



**АТТЕС**

АРХИТЕКТУРНЫЕ  
Ф О Н А Р И  
СВЕТИЛЬНИКИ  
М А Л Ы Е  
АРХИТЕКТУРНЫЕ  
Ф О Р М Ы

Каталог продукции  
производственной компании АТТЕС

2019-2020



ПРОИЗВОДСТВЕННАЯ КОМПАНИЯ



### *Уважаемые коллеги!*

*Мы рады представить Вашему вниманию каталог продукции производственной компании АТТЕС.*

*Многолетний опыт производства изделий для создания красивой и комфортной городской среды, профессиональный подход к работе, опыт и ответственность наших специалистов позволяют создавать высокохудожественные и качественные изделия, которыми по праву гордятся как наши заказчики, так и коллектив компании.*

*Мы постоянно расширяем и совершенствуем наш ассортимент, для того, чтобы каждый из наших клиентов смог подобрать для себя оптимальное изделие.*

*Помимо производства архитектурных изделий, мы занимаемся комплексным подходом к решению городских и жилых задач благоустройства с всесторонним учетом всех аспектов, в результате чего создается гармоничная и комфортная ландшафтная среда.*

*Мы понимаем, что каждый заказчик индивидуален, поэтому предлагаем:*

- многолетний опыт в изготовлении продукции;*
- широкий ассортимент моделей фонарей и малых архитектурных форм;*
- наличие собственного, специализированного на выпуске металлоконструкций, производства;*
- оптимальные режимы работы над проектами, учитывающие кратчайшие сроки выполнения;*
- разработку и реализацию проектов освещения и благоустройства;*
- получение индивидуальной системы скидок;*
- оптимизацию бюджета — возможность подбора продукции в любой ценовой категории;*
- установку средств индивидуализации на продукцию (логотипы, гербы, индивидуальные надписи);*
- разработку новых изделий в кратчайшие сроки, благодаря современным технологиям, используемым на нашем заводе. в качестве исходного материала для проектирования нового декоративного элемента подойдет любой понравившийся рисунок, что предоставляет неограниченный простор для фантазии архитектора или заказчика.*

*Будем рады видеть Вас в числе наших клиентов и партнеров!*

*Генеральный директор ПК АТТЕС  
Нелли Николаевна Фадеева*



Империя ... 10



Авеню ... 12



Сплайн ... 14



Лада ... 16



Парк ... 18



Стокгольм ... 20



Тера ... 22



Радо ... 24



Алмаз ... 26



Котка ... 28



Кристалл ... 30



Царское Село ... 32



Брюссель ... 34



Москва ... 36



Гирвас ... 38



Джет ... 40



Курган ... 42



Малые фонари ... 46



Парк ... 50



Тера ... 51



Дачный ... 52



Дачный 2 ... 53



Дружба ... 54



Авеню ... 55



Империя ... 56



Стокгольм ... 57



Брюссель ... 58



Котка ... 59



Бриз ... 60



Городской ... 61

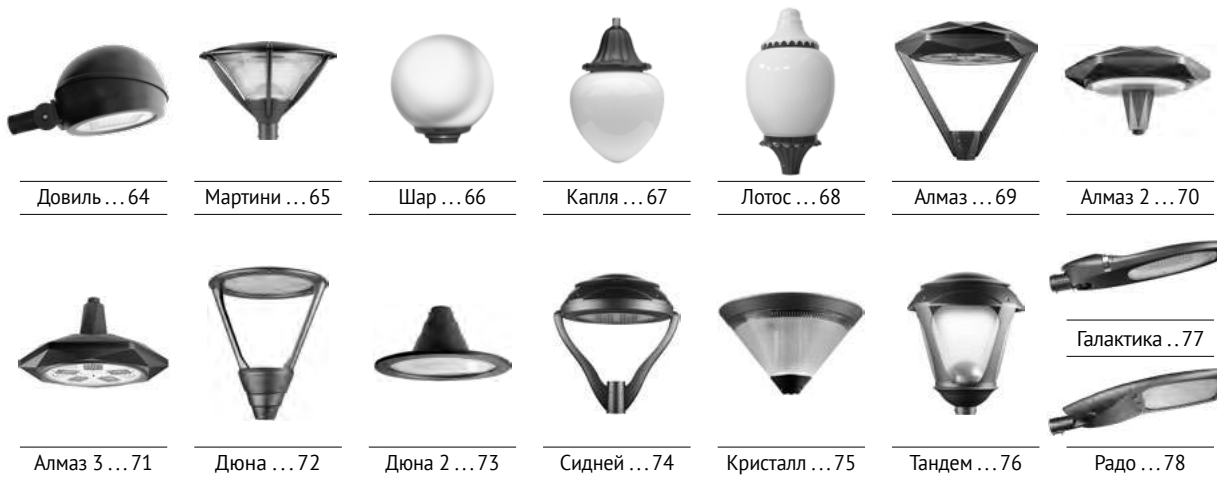


Шатл ... 62



Орбита ... 63





Довиль ... 64

Мартини ... 65

Шар ... 66

Капля ... 67

Лотос ... 68

Алмаз ... 69

Алмаз 2 ... 70



Алмаз 3 ... 71



Дюна ... 72



Дюна 2 ... 73



Сидней ... 74



Кристалл ... 75



Тандем ... 76



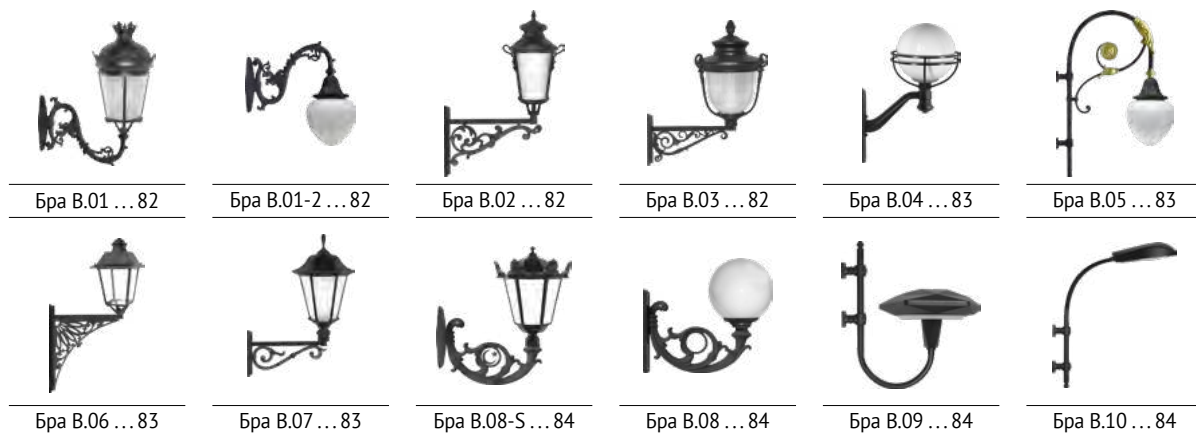
Галактика ... 77



Радо ... 78

## КРОНШТЕЙНЫ

81



Бра В.01 ... 82

Бра В.01-2 ... 82

Бра В.02 ... 82

Бра В.03 ... 82

Бра В.04 ... 83

Бра В.05 ... 83



Бра В.06 ... 83



Бра В.07 ... 83



Бра В.08-S ... 84



Бра В.08 ... 84



Бра В.09 ... 84



Бра В.10 ... 84

## МАЛЫЕ АРХИТЕКТУРНЫЕ ФОРМЫ

87



Скамьи ... 88

Урны ... 90

Столбики ... 91

Ограждения ... 92

Средства гор. информации ... 94

Часы ... 96

Велосипедные стоянки ... 98

Дорожное благоустройство ... 100

Мостики декоративные ... 101

Архитектурные строения ... 102

Навесы и козырьки ... 104

Привольные решетки ... 106

## РЕАЛИЗОВАННЫЕ ПРОЕКТЫ

109

## ТЕХНИЧЕСКАЯ ИНФОРМАЦИЯ

148



**Завод АТТЕС** – современное перспективное российское предприятие, выпускающее в условиях серийного производства архитектурные высокохудожественные изделия из чугунного и цветного литья.

Завод был создан специалистами, обладающими многолетним опытом работы в сфере проектирования и изготовления металлоконструкций из стали и художественного литья. Благодаря их энтузиазму и увлеченности своим делом была создана технологическая основа для выпуска широкого ассортимента архитектурных светильников и опор для наружного освещения, малых архитектурных форм для городского благоустройства.

Производство АТТЕС напрямую связано с эстетическим дизайном и знанием классических архитектурных канонов и современных эксплуатационных требований, что позволяет достичь совершенства в качестве и дизайне выпускаемой продукции. Эффективные и современные светильники АТТЕС позволяют заводу предложить своим заказчикам различные световые решения, оптимальные для исторических мест, городских центров и районов современной застройки.

Основной материал изделий – чугунное литье, это традиционный материал для городских фонарей и малых архитектурных форм, имеющий высокие конструктивные свойства и минимально подверженный коррозии (срок службы чугунных элементов опоры превышает 150 лет), устойчив к механическим повреждениям. Классические формы чугунных фонарей и малых форм не выходят из моды, органично встраиваются как в архитектуру исторических центров старинных городов, так и в современные районы, создавая эстетичную и комфортную среду для горожан, формируя культурные традиции, укрепляя связь времен.

#### **Направления деятельности завода:**

- Проектирование и изготовление металлических осветительных опор и малых форм на серийной основе;
- Разработка изделий по индивидуальным проектам;
- Доставка и монтаж готовой продукции;
- Услуги по разработке и реализации комплексного благоустройства зданий и прилегающих к ним наружных территорий (входных зон, парковок, площадок для игр и отдыха, торговых и коммерческих площадей), благоустройство и освещение городских территорий, территорий загородного жилья, коттеджных поселков; разработка комплексного благоустройства городских жилых массивов, парков, объектов социального значения (пансионаты, учебные заведения и т.д.);
- Производство расчетов освещенности на объекте, оптимизация применения осветительных приборов;
- Услуги по подбору оборудования по архитектурному стилю и утилитарному применению, рекомендации по расстановке оборудования на объекте.



Преимущества предприятия основаны на наличии собственных производственных мощностей и складского запаса, что позволяет в короткие сроки решать поставленные заказчиком задачи от проекта до монтажа готовых изделий.

Предприятие ставит перед собой цель находить оптимальное решение для каждого объекта благоустройства или освещения. Для этого работают в связке профессионалы различных отраслей: проектировщики, дизайнеры, специалисты по снабжению, экономисты и служба логистики.

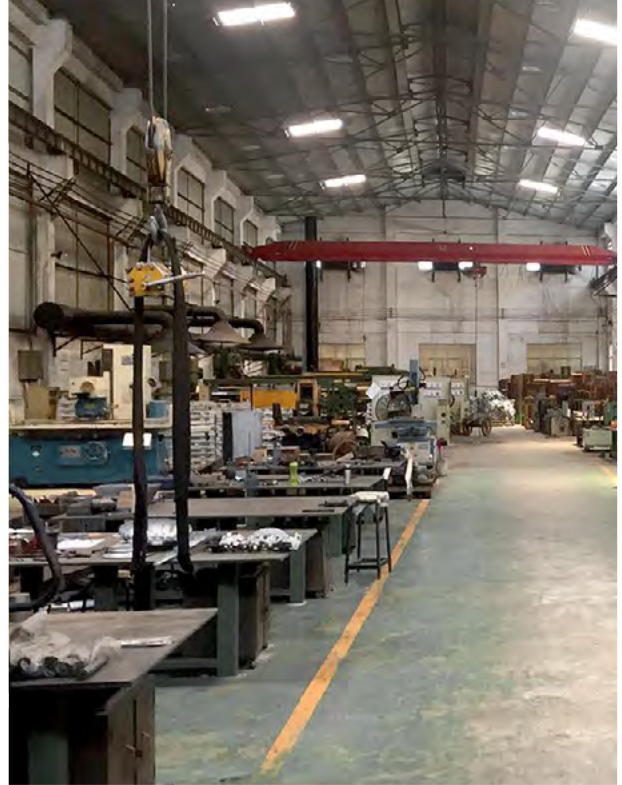
В результате заказчик получает такое оборудование, которое отвечает его требованиям, как в эстетическом, так и в бюджетном плане. Таким образом, достигается баланс цена-качество-результат-сроки.

#### **На заводе применяются современные технологии литья:**

- литье в хтс
- литье в оболочковые формы
- литье по выплавляемым моделям
- литье в кокиль
- вакуумно-пленочное литье
- литье под давлением

и других методов формообразования металла, что дает возможность предлагать Заказчикам изделия различных стилей и назначений, а также выполнять такую важную задачу, как формирование архитектурной идеологии в использовании литых, кованных и других высокотехнологичных изделий из металла в экстерьерном городском декоре.









#### Технологические процессы, используемые на предприятии:

- Заготовительные операции (нарезка, плазменная, лазерная резка, резка пропаном труб, листового и пруткового материала). Используемое оборудование: Вальцы, Гильотинные ножницы, Виброножницы, Ленточная пила, Листогибочный станок;
- Процессы обработки поверхности (дробеструйная пескоструйная обработка, механическая чистка, шлифование);
- Механическая обработка (точение, расточка, сверление, фрезерование, нарезание резьбы);
- Технические процессы обработки давлением (прокатка, ротационная вытяжка, гибка, вальцовка);
- Соединительные процессы (сварка, клепка);
- Технические процессы финишной обработки (грунтовка, покраска);
- Техпроцессы сборки.

Цикл производства опор, светильников и малых архитектурных форм включает все стадии: дизайнерская и конструкторская разработка эскиза и проекта изделия, изготовление моделей, отливка деталей, металлообработка и сборка, покраска готового изделия.





Качественное и быстрое выполнение заказов высоко оценено Заказчиками завода, что позволяет налаживать отличные долгосрочные партнерские отношения, как с Заказчиками, так и с Поставщиками. География поставок: от Минска до Хабаровска и от Мурманска до Астаны. В настоящее время постоянными заказчиками АТТЕС являются более 50 субъектов РФ, а также пять стран СНГ.

Ассортимент завода постоянно расширяется благодаря опыту и знаниям коллектива, а также сотрудничеству с известными архитекторами и дизайнерами. Продукция завода АТТЕС позволяет приобрести индивидуальность и достигнуть эстетического равновесия современным мегаполисам и, конечно, является гармоничным дополнением исторической архитектуры старинных городов.

Открытость для творческого и технологического развития, доброжелательное отношение к партнерам, высокий уровень конструкторского и дизайнерского мастерства, – все это создает неповторимый характер компании АТТЕС.

**АТТЕС** – российский производитель малых архитектурных форм и чугунных декоративных фонарей для уличного освещения предлагает своим Заказчикам:

- Выполнение заказа в кратчайшие сроки.
- Разработку и комплектацию изделий по индивидуальным проектам.
- Комплектацию изделий по оптимальным ценам без снижения качества продукции.
- Широкий ассортимент высококачественной продукции.







# ФОНАРИ

В этом разделе каталога представлены две линии уличных фонарей и осветительных опор: классическая и современная урбанистическая.

**Архитектурные литые фонари**, высотой от 0,5 до 5 метров, — это классическая линия опор и светильников АТТЕС. Элементы опор этой серии полностью выполнены из чугуна либо комбинируются со стальной трубой. Чугунное литье производится по современным технологиям, дающим высококачественные чистые поверхности деталей.

Фонари серии уникальны и стилистически выверены, имеют большую вариативность назначений, а взаимозаменяемость секционных компонентов позволяет создавать на базе каждой модели большое число ее модификаций.

Для классических опор доступен широкий выбор различных наверший и светильников, с помощью которых архитекторы и дизайнеры могут получить готовые решения для освещения улиц с отличающейся архитектурой, подчеркивающие их историю, культуру и уникальность, а также обеспечить рациональное использование электроэнергии. В дневное время фонари гармонично вписываются в уличный пейзаж как элементы архитектуры, а с наступлением ночи проявляется их функциональность. Свет, излучаемый светильником с применением новейших технологических возможностей, обеспечивает комфорт и безопасность как для пешеходов, так и для автотранспорта, создавая при этом приятную атмосферу на городских площадях, в пешеходных и парковых зонах.

**Современные уличные фонари** отличает яркий урбанистический дизайн и эффективность высококачественных светодиодных источников света, гарантия на которые распространяется на 5 лет эксплуатации. Здесь так же действует принцип взаимозаменяемости элементов, позволяющий решать комплексные задачи освещения и ландшафтного дизайна.

Легкие, долговечные опоры, благодаря своему эстетичному образу, даже в дневное время выглядят привлекательно и прекрасно вписываются в городскую архитектуру.

Эта линейка продукции обеспечивают эффективную освещенность и отличается легкими, чистыми линиями дизайна.

Ассортимент светильников, подобранных для современных опор, отличает стильный современный вид, технологичность и прочность конструкции. Они обладают отличными оптическими характеристиками, и позволяют создать направленное или рассеянное освещение, в зависимости от задачи проекта. В нескольких моделях применена система отраженного света, обеспечивающая прекрасный уровень освещенности и исключая ослепляющий эффект.

**Назначение.** Функционально декоративное освещение набережных, аллей, парков и скверов, памятников, культурных объектов социального значения. А так же опоры применяют для освещения частных коттеджных поселков, парковок, автостоянок, дворов и территорий микрорайонов, территорий предприятий.

**Устройство.** Типовая чугунная либо комбинированная опора изготовлена из литых чугунных элементов, стянутых на стальной трубе. В цокольной части опоры находится ревизионное окно (лючок) для установки автоматических выключателей и клеммных блоков.

**Подключение.** Подключение к сети 220 В, 50 Гц. Максимальное сечение присоединяемых проводников – 16 мм<sup>2</sup>.

**Материал опоры.** Классические опоры выполнены из литых чугунных элементов, навершие — чугунное или силуминовое литье; Цоколь и декоративные элементы современных опор — чугунное, стальное и силуминовое литье, сбойка — сталь.

**Источники света.** ЛОН, КЛЛ, ДНаТ 70, 100, 150; ДРЛ 80, 125; светодиодные модули, светодиодные лампы.

**Тип покрытия.** Полимерный цинкосодержащий грунт, полиакриловая эмаль; Покрытие порошковыми красками с последующей полимиризацией краски посредством прожигания.

**Цвет** — любой из базовой палитры, либо на выбор по каталогу RAL. Так же возможно патинирование всей опоры или отдельных её элементов.

**Типы используемых светильников.** Опоры комплектуются торшерными и подвесными светильниками АТТЕС.

**Тип подводки питающего кабеля.** Подземный

**Установка.** Опора устанавливается на закладную деталь фундамента (ЗДФ) посредством фланцевого соединения. Глубина подземной части и устройство фундамента выполняется согласно проектной документации, с учетом геологии грунта и климатических особенностей региона установки.

**Закладная деталь фундамента (ЗДФ).** Тип, габариты, мощность (несущая способность) фундаментов опор рассчитываются в каждом конкретном случае в зависимости от следующих параметров:

- Регион эксплуатации (ветровая нагрузка, глубина промерзания и состав грунта)
- Назначение опоры.

В зависимости от типа фланцевой опоры выбирается ответный фланец закладной детали. По требованию заказчика возможны изменения в размерах и устройстве закладных деталей.

**Комплектация.** Фонарь поставляется в разобранном виде в комплекте: опора, закладная деталь фундамента, навершие, светильники. Элементы комплектации фонаря удобны при транспортировке и погрузке, просты в сборке на объекте.

**Преимущества.**

- Уникальный внешний вид.
- Большой выбор наверший и кронштейнов.
- Высокие прочностные характеристики.
- Вандалоустойчивость.
- Безопасность при эксплуатации.
- Удобство в монтаже и обслуживании.
- Длительный срок службы.







ИМ.3(3),4,1.03.LF05/2

## ИМПЕРИЯ

*Великолепный чугунный фонарь в имперском стиле с коническими светильниками в наверху это настоящее произведение архитектурного искусства.*

*Гармония его пропорций, изысканность рисунка и форм декоративных литых элементов позволяет применять его на наиболее значимых городских объектах, таких как центральные площади, территории мемориалов, памятников, театров, музеев и в других исторических местах.*

*Предназначен для освещения исторических центров городов, центральных площадей, объектов культурного, социального, культового значения, набережных, территорий у общественных и административных сооружений.*



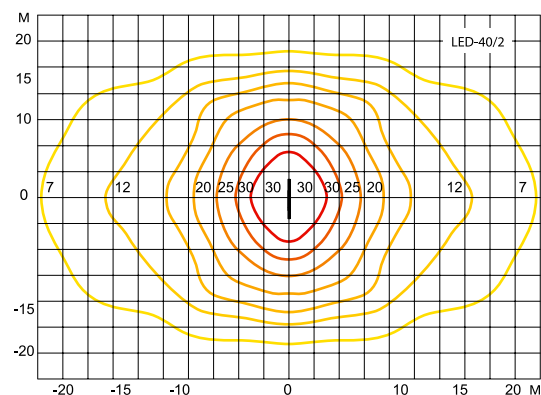
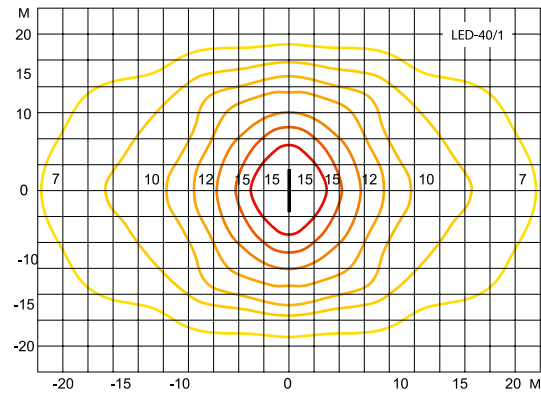


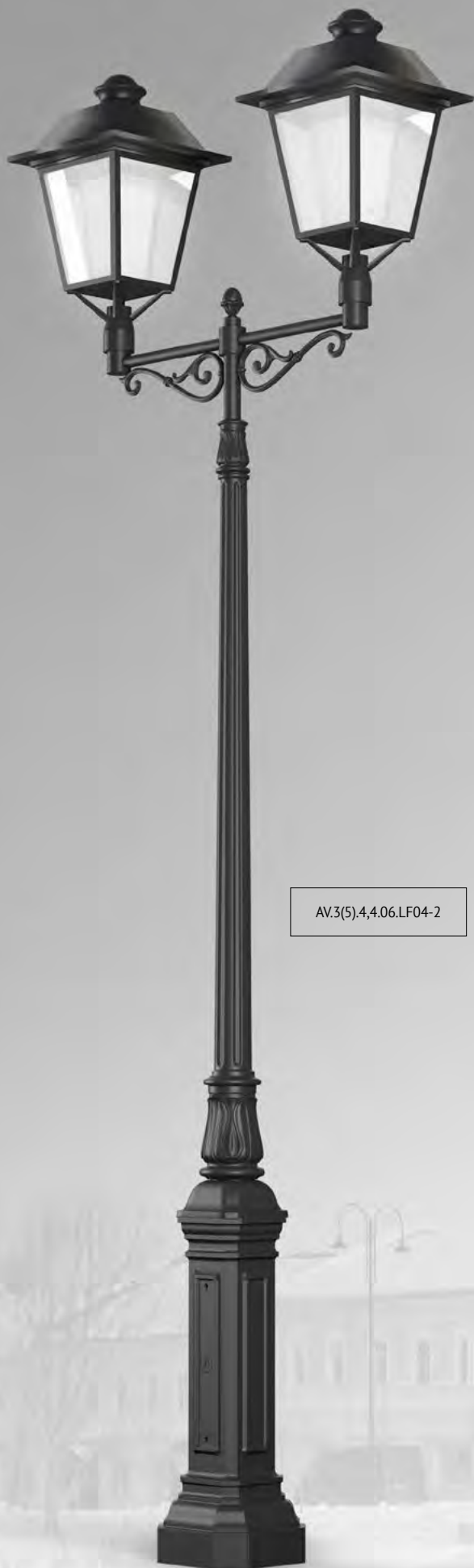
<b>Источники света</b>	<b>Комплектация</b>
Возможна установка традиционных (ДНаТ/МГЛ/ДРЛ/ЛОН) или Светодиодных источников света.	В стандартную комплектацию фонаря входят: опора, светильник LF-05, фланцевая закладная деталь фундамента (ЗДФ тип 1).
<b>Конструкция</b>	<b>Окраска</b>
Опора – чугунное литьё / стальной прокат. Светильник – алюминиевый сплав (метод литья – ЛПД), рассеиватель светильника из светостабилизированного полиметилкрилата.	Стандартным покрытием является полимерный цинк-фосфатный грунт в сочетании с эпоксидной или полиуретановой эмалью ведущих европейских производителей. Стандартный цвет-матовый черный / серый или по каталогу RAL. Возможна порошковая покраска элементов изделия.
<b>Подключение</b>	<b>Дополнительные сведения</b>
220 В, 50 Гц. Максимальное сечение присоединяемых проводников 16 мм <sup>2</sup> .	Схема установки и тип Закладной детали для монтажа ЗДФ-1, пример. (стр. 150-156). Ориентация закладных относительно дорожного полотна указана на стр. 156.

Вариант исполнения опоры, артикул	Высота, м	Масса, кг	Кол-во светильников
IM.3(3).4.1.03.LF05/2	4,15	185	2
IM.3(3).4.1.LF05/1	4,10	164	1
IM.3(3).4.4.03.LF05/3	4,43	195	3

Вариант исполнения светильника	Мощность, Вт	Световой поток ИС, Лм	Патрон
LF 05 – LED-40	40	3800	-
LF 05 – LED-60	60	5700	-
LF 05 – ЖТУ-70	70	5600	E-40
LF 05 – ЖТУ-100	100	9000-9500*	E-40
LF 05 – МГЛ-35	35	2800-3100*	E-27/G-12
LF 05 – МГЛ-70	70	5600-6300*	E-27/E-40/G-12
LF 05 – МГЛ-100	100	9000-9500*	E-27/E-40
LF-05 – E27/40 (для ламп LED/КЛЛ/ЛОН)	До 150	9000-9500	E-27/E-40

Диаграммы освещённости, lx





AV.3(5).4.4.06.LF04-2

## АВЕНЮ

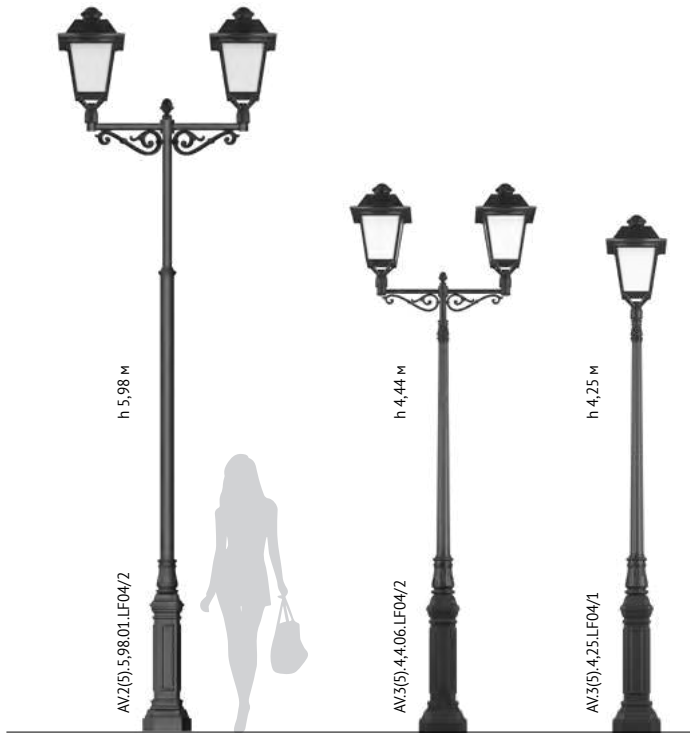
*Лаконичность и легкость классического дизайна этой модели чугунного фонаря делает ее универсальной для применения в любом ландшафте. Фонарь прекрасно вписывается в архитектуру старинных улиц и районов современной застройки, не перегружая, но дополняя и организовывая городское пространство.*

*Двойное размещение эффективных светодиодных светильников в верхней части фонаря обеспечивает отличную освещенность.*

*Предназначены для установки на улицах с низкой и средней интенсивностью движения, парках, бульваров, набережных, площадях, территорий торговых и развлекательных комплексов, парковок, придомовых территорий.*







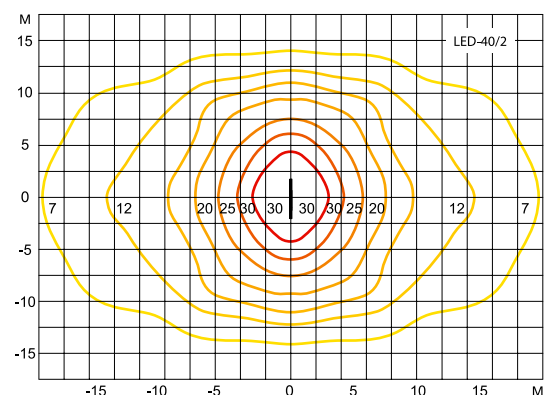
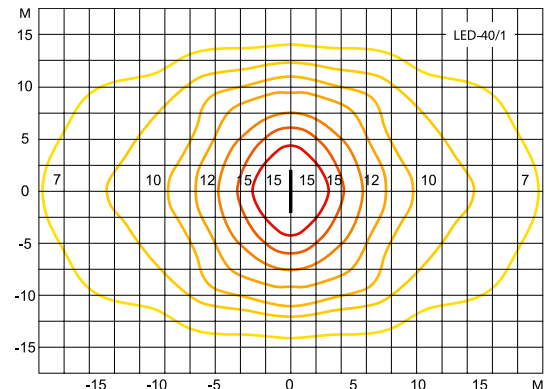
<b>Источники света</b>	<b>Комплектация</b>
Возможна установка традиционных (ДНаТ/МГЛ/ДРЛ/ЛОН) или Светодиодных источников света.	В стандартную комплектацию фонаря входят: опора, светильник LF-04, фланцевая закладная деталь фундамента (ЗДФ тип 1).
<b>Конструкция</b>	<b>Окраска</b>
Опора – чугунное литьё / стальной прокат. Светильник – алюминиевый сплав (метод литья-ЛПД), рассеиватель светильника из светостабилизированного полиметилакрилата.	Стандартным покрытием является полимерный цинк-фосфатный грунт в сочетании с эпоксидной или полиуретановой эмалью ведущих европейских производителей. Стандартный цвет-матовый черный / серый или по каталогу RAL. Возможна порошковая покраска элементов изделия.
<b>Подключение</b>	<b>Дополнительные сведения</b>
220 В, 50 Гц. Максимальное сечение присоединяемых проводников 16 мм <sup>2</sup> .	Схема установки и тип Закладной детали для монтажа ЗДФ-1, пример. (стр. 150-156). Ориентация закладных относительно дорожного полотна указана на стр. 156.

Вариант исполнения опоры, артикул	Высота, м	Масса, кг	Кол-во светильников
AV.3(5).4.4.06.LF04/2	4,44	180	2
AV.3(5).4.25.LF04/1	4,25	125	1
AV.2(5).5.98.01.LF04/2	5,98	175	2

Вариант исполнения светильника	Мощность, Вт	Световой поток ИС, Лм	Патрон
LF 04 – LED-40	40	3800	-
LF 04 – LED-60	60	5700	-
LF 04 – LED-90	90	8600	-
LF 04 – ЖТУ-70	70	5600	E-40
LF 04 – ЖТУ-100	100	9000-9500*	E-40
LF 04 – МГЛ-35	35	2800-3100*	E-27/G-12
LF 04 – МГЛ-70	70	5600-6300*	E-27/E-40/G-12
LF 04 – МГЛ-100	100	9000-9500*	E-27/E-40
LF-04 – E27/40 (для ламп LED/КЛЛ/ЛОН)	До 150		E-27/E-40

\*Световой поток зависит от производителя лампы

Диаграммы освещённости, lx





## СПЛАЙН

*В работе над серией фонарей СПЛАЙН, специалисты АТТЕС опирались на традиции чикагской школы архитектуры. Общая ясность дизайна, чистота линий и пропорций, соединенные с выразительностью каждого отдельного элемента, стали демонстрацией превосходной работы конструкторско-дизайнерского отдела.*

*Применяемые светодиодные светильники произведены в соответствии со всеми актуальными техническими требованиями.*

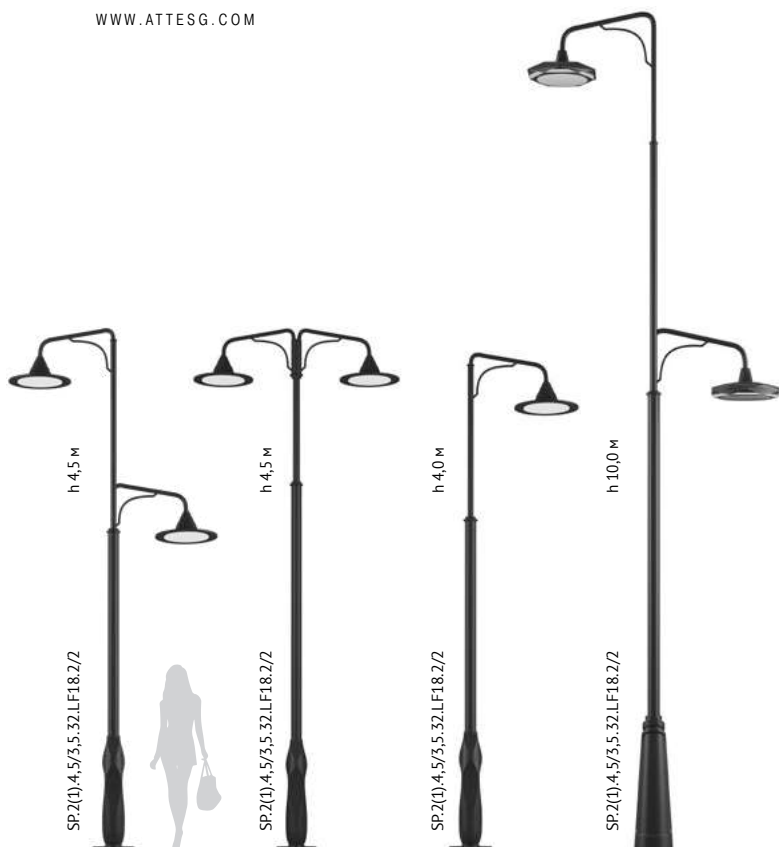
*Для уличных фонарей СПЛАЙН разработаны уникальные ассиметричные чугунные тумбы. Здесь материал уступил первенство форме: благодаря задумке дизайнера, чугунное литье не выглядит твердым и застывшим, оно словно переливается, драпируется и движется.*

*Любой фонарь серии воплощает саму идею идеального города, находящегося в постоянном движении, развивающегося, успешно объединяющего традицию с наиболее прогрессивными идеями.*

*Предназначены для установки на улицах с высокой и средней интенсивностью движения, площадях, пешеходных зонах, районах современной застройки.*

SP2(7)9,0/4,5.32.LF16.3/2

SP2(1)4,5.32.LF18.2/2



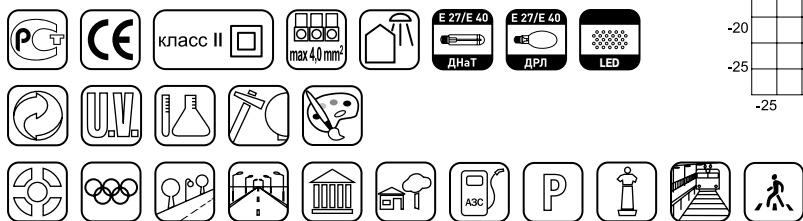
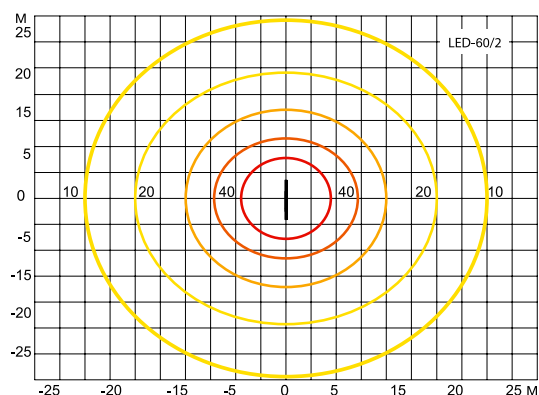
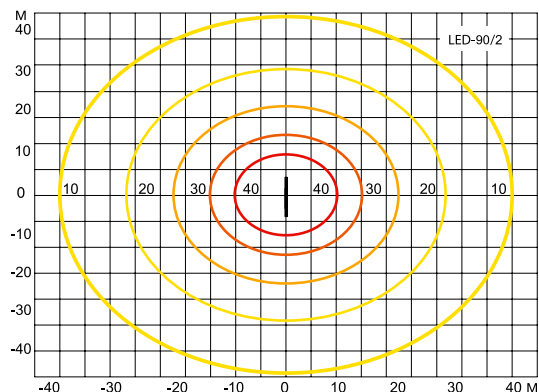
Источники света	Комплектация
Светодиодный источник света.	В стандартную комплектацию фонаря входят: опора, светильник LF-16.3/ LF-18.2, фланцевая закладная деталь фундамента (ЗДФ тип 1).
Конструкция	Окраска
Опора – чугунное литьё / стальной прокат. Светильник – литой алюминиевый, светодиодный модуль.	Стандартным покрытием является полимерный цинк-фосфатный грунт в сочетании с эпоксидной или полиуретановой эмалью ведущих европейских производителей Стандартный цвет-матовый черный / серый или по каталогу RAL. Возможна порошковая покраска элементов изделия.
Подключение	Дополнительные сведения
220 В, 50 Гц. Максимальное сечение присоединяемых проводников 16 мм <sup>2</sup> .	Схема установки и тип Закладной детали для монтажа ЗДФ-1, пример. (стр. 150-156). Ориентация закладных относительно дорожного полотна указана на стр. 156.

Вариант исполнения опоры, артикул	Высота, м	Масса, кг	Кол-во светильников
SP.2(7).9,0/4,5.32.LF16.3/2	10,0	260	2
SP.2(1).4,5.32.LF18.2/2	4,5	120	2
SP.2(1).4,0.32.LF18.2/1	4,0	98	1
SP.2(1).4,5/3,5.32.LF18.2/2	4,5	120	2

Вариант исполнения светильника	Мощность, Вт	Световой поток ИС, Лм	Патрон
LF 16.3 – LED-40	40	4560	-
LF 16.3 – LED-60	60	6960	-
LF 16.3 – LED-90	90	10350	-
LF 18.2 – LED-40	40	4560	-
LF 18.2 – LED-60	60	6960	-
LF 18.2 – LED-90	90	10350	-

\*Световой поток зависит от производителя лампы

Диаграммы освещённости, lx





## ЛАДА

*Стальной фонарь серии Лада, декорированный изящным кованым элементом и чугуном основанием, предназначен для функционально-декоративного освещения как ландшафтного пространства (парка, сада, сквера) так и городской территории: пешеходных улиц и улиц с низкой интенсивностью движения, площадей.*

*Предназначены для установки на улицах с низкой и средней интенсивностью движения, площадях, бульварах, аллеях, в парках, скверах, в оформлении территорий ЖКХ, коттеджных поселков, частных придомовых зон.*

LA.2(2),4,4.04.LF03/2







РА.2(2).4.6.07.LF01/2

## ПАРК

*Строгий стиль этого чугунного фонаря настолько универсален и выверен, что его применение не ограничивается архитектурными особенностями городской среды. Фонари этой модели, с шестигранными литыми светильниками в «пушкинском» стиле прекрасно включаются как в историческую среду, так и в районы современной застройки, придавая им характер уюта, защищенности и комфорта.*

*Предназначены для установки на улицах с низкой и средней интенсивностью движения, площадях, бульварах, аллеях, в парках, скверах и на частной территории.*





<b>Источники света</b>	<b>Комплектация</b>
Возможна установка традиционных (ДНАТ/МГЛ/ДРЛ/ЛОН) или Светодиодных источников света.	В стандартную комплектацию фонаря входят: опора, светильник LF-01, фланцевая закладная деталь фундамента (ЗДФ тип 1).
<b>Конструкция</b>	<b>Окраска</b>
Опора – чугунное литьё / стальной прокат. Светильник – алюминиевый сплав (метод литья-ЛПД), рассеиватель светильника из светостабилизированного полиметилакрилата.	Стандартным покрытием является полимерный цинк-фосфатный грунт в сочетании с эпоксидной или полиуретановой эмалью ведущих европейских производителей. Стандартный цвет-матовый черный / серый или по каталогу RAL. Возможна порошковая покраска элементов изделия.
<b>Подключение</b>	<b>Дополнительные сведения</b>
220 В, 50 Гц. Максимальное сечение присоединяемых проводников 16 мм <sup>2</sup> .	Схема установки и тип Закладной детали для монтажа ЗДФ-1, пример. (стр. 150-156). Ориентация закладных относительно дорожного полотна указана на стр. 156.

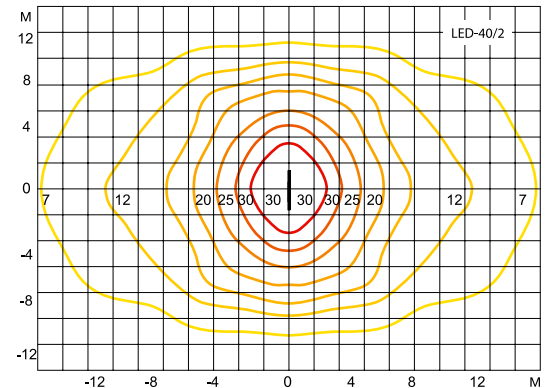
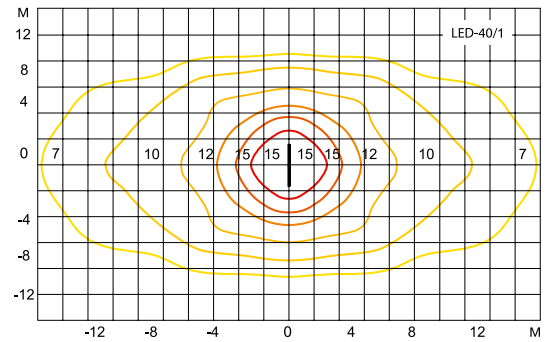
Вариант исполнения опоры, артикул	Высота, м	Масса, кг	Кол-во светильников
PA.2(2).4.6.07.LF01/2	4,65	120	2
PA.2(2).4.3.LF01/1	4,35	97	1
PA.1.4.1.LF01/1	4,10	54	1
PA.1.4.6.07.LF01/2	4,60	68	2

Вариант исполнения светильника	Мощность, Вт	Световой поток ИС, Лм	Патрон
LF 01 – LED-40	40	3800	-
LF 01 – LED-60	60	5700	-
LF 01 – LED-80	80	7500	-
LF 01 – ЖТУ-70	70	5600	E-40
LF 01 – ЖТУ-100	100	9000-9500*	E-40
LF 01 – МГЛ-35	35	2800-3100*	E-27/G-12
LF 01 – МГЛ-70	70	5600-6300*	E-27/E-40/G-12
LF 01 – МГЛ-100	100	9000-9500*	E-27/E-40
LF-01 – E27/40 (для ламп LED/КЛЛ/ЛОН)	До 150		E-27/E-40

\*Световой поток зависит от производителя лампы



Диаграммы освещённости, lx





## СТОКГОЛЬМ

*Уникальный по своей архитектуре чугунный фонарь в комплекте с коническими светильниками, декорированными изысканными литыми акротериями, является настоящим художественным объектом и идеально подходит для освещения и благоустройства исторически значимых памятников архитектуры, городских улиц и пешеходных зон. Помимо функции освещения, такой чугунный фонарь организует архитектурный комплекс и придает ему представительный и изящный облик.*

*Предназначен для освещения исторических центров городов, центральных площадей, объектов культурного, социального, культового значения, набережных, территорий у общественных и административных сооружений.*

ST.3(2).4.3.03.LF06/2



<b>Источники света</b>	<b>Комплектация</b>
Возможна установка традиционных (ДНаТ/МГЛ/ДРЛ/ЛОН) или Светодиодных источников света.	В стандартную комплектацию фонаря входят: опора, светильник LF-06, фланцевая закладная деталь фундамента (ЗДФ тип 1).
<b>Конструкция</b>	<b>Окраска</b>
Опора – чугунное литьё / стальной прокат. Светильник – алюминиевый сплав (метод литья-ЛПД), рассеиватель светильника из светостабилизированного полиметакрилата белый матовый.	Стандартным покрытием является полимерный цинк-фосфатный грунт в сочетании с эпоксидной или полиуретановой эмалью ведущих европейских производителей. Стандартный цвет-матовый черный / серый или по каталогу RAL. Возможна порошковая покраска элементов изделия.
<b>Подключение</b>	<b>Дополнительные сведения</b>
220 В, 50 Гц. Максимальное сечение присоединяемых проводников 16 мм <sup>2</sup> .	Схема установки и тип Закладной детали для монтажа ЗДФ-1, пример. (стр. 150-156). Ориентация закладных относительно дорожного полотна указана на стр. 156.

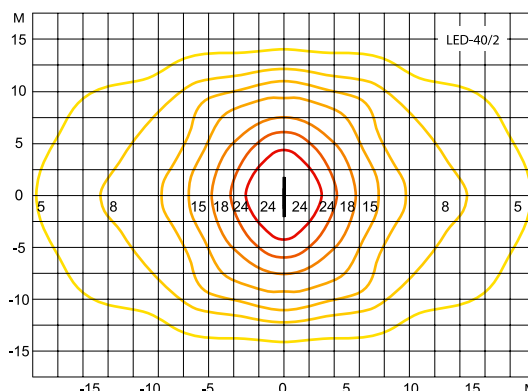
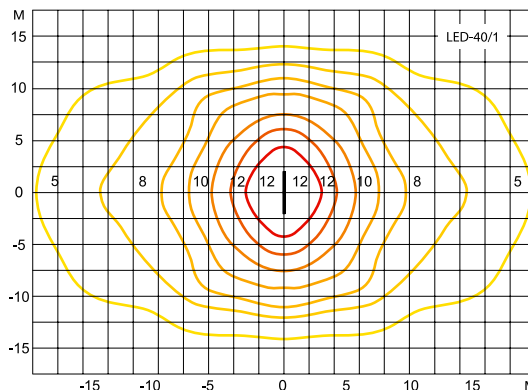
Вариант исполнения опоры, артикул	Высота, м	Масса, кг	Кол-во светильников
ST.3(2).4.3.03.LF06/2	4,35	150	2
ST.3(2).4.1.LF06/1	4,10	130	1
ST.3(2).4.7.03.LF06/3	4,73	160	3

Вариант исполнения светильника	Мощность, Вт	Световой поток ИС, Лм	Патрон
LF 06 – LED-40	40	3800	-
LF 06 – LED-60	60	5700	-
LF 06 – ЖТУ-70	70	5600	E-40
LF 06 – ЖТУ-100	100	9000-9500*	E-40
LF 06 – МГЛ-35	35	2800-3100*	E-27/G-12
LF 06 – МГЛ-70	70	5600-6300*	E-27/E-40/G-12
LF 06 – МГЛ-100	100	9000-9500*	E-27/E-40
LF-06 – E27/40 (для ламп LED/КЛЛ/ЛОН)	До 150		E-27/E-40

\*Световой поток зависит от производителя лампы



Диаграммы освещённости, lx







## ТЕРА

*Фонарь наружного освещения Радо является ярчайшим образцом предметов современного, но верного лучшим традициям городского оформления.*

*В дизайне фонаря сочетаются плавные линии петербургского архитектурного модерна с классицистическими, богатыми в своей лаконичности декоративными элементами.*

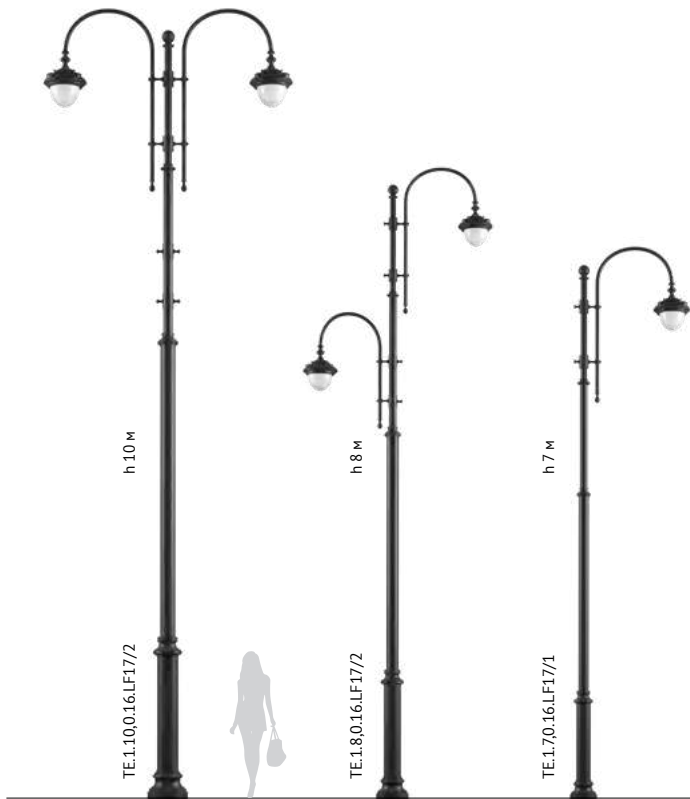
*Фонарь найдёт одинаково удачное применение как в пространстве современной застройки, так и среди исторических зданий.*

*Предназначен для установки на оживлённых городских улицах с высокой интенсивностью движения, а также в парках, скверах и территории прилегающей к многоэтажным зданиям административного, общественного значения, коммерческой и частной недвижимости.*

TE.1.8,0.16.LF17/2

TE.1.10,0.16.LF17/2





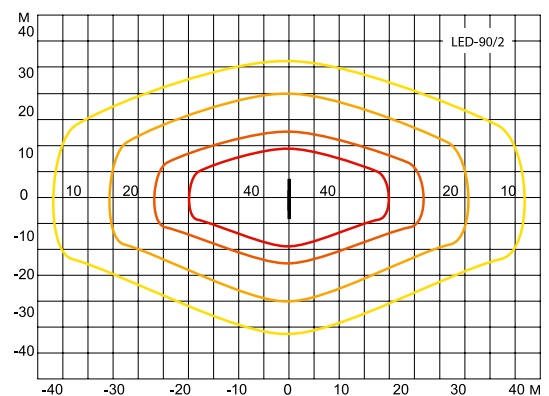
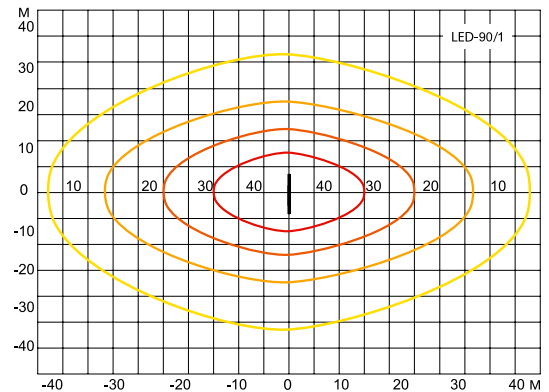
<b>Источники света</b>	<b>Комплектация</b>
Возможна установка традиционных (ДНАТ/МГЛ/ДРЛ/ЛОН) или светодиодных источников света.	В стандартную комплектацию фонаря входят: опора, светильник LF-17, фланцевая закладная деталь фундамента (ЗДФ тип 1).
<b>Конструкция</b>	<b>Окраска</b>
Опора – чугунное литьё / стальной прокат. Светильник – литой алюминиевый, светостабилизированный полиметиллакрилат.	Стандартным покрытием является полимерный цинк-фосфатный грунт в сочетании с эпоксидной или полиуретановой эмалью ведущих европейских производителей. Стандартный цвет-матовый черный / серый или по каталогу RAL. Возможна порошковая покраска элементов изделия.
<b>Подключение</b>	<b>Дополнительные сведения</b>
220 В, 50 Гц. Максимальное сечение присоединяемых проводников 16 мм <sup>2</sup> .	Схема установки и тип Закладной детали для монтажа ЗДФ-1, пример. (стр. 150-156). Ориентация закладных относительно дорожного полотна указана на стр. 156.

Вариант исполнения опоры, артикул	Высота, м	Масса, кг	Кол-во светильников
TE.1.10.0.16.LF17/2	10,0	150	2
TE.1.8.0.16.LF17/2	8,0	110	2
TE.1.7.0.16.LF17/1	7,0	90	1

Вариант исполнения светильника	Мощность, Вт	Световой поток ИС, Лм	Патрон
LF 17 – LED-40	40	4560	-
LF 17 – LED-60	60	6960	-
LF 17 – LED-90	90	10350	-
LF 17 – ЖТУ-70	70	5600	E-40
LF 17 – ЖТУ-100	100	9000-9500*	E-40
LF 17 – МГЛ-35	35	2800-3100*	E-27/G-12
LF 17 – МГЛ-70	70	5600-6300*	E-27/E-40/G-12
LF 17 – МГЛ-100	100	9000-9500*	E-27/E-40
LF-17 – E27/40 (для ламп LED/КЛЛ/ЛОН)	До 150		E-27/E-40

\*Световой поток зависит от производителя лампы

Диаграммы освещённости, lx







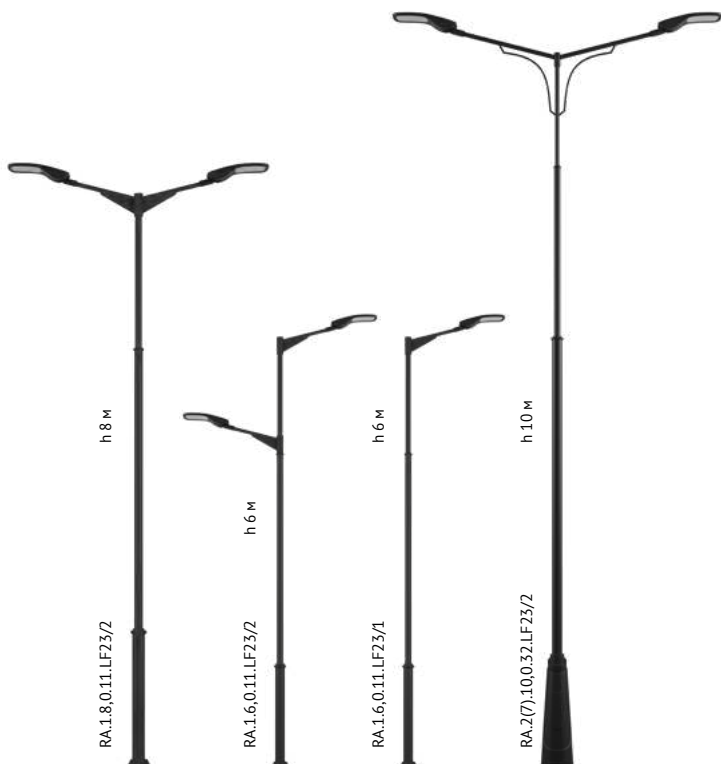
RA.2(7),10,0.32.LF23/2

## РАДО

*Эта модель является одной из самых востребованных в линейке стальных фонарей АТТЕС благодаря своему гармоничному и элегантному дизайну и прекрасным оптическим характеристикам мощного светодиодного светильника. Установленный на выносном кронштейне светильник обеспечивает исключительные характеристики освещения, позволяя сократить количество опор на объекте при сохранении отличной освещенности.*

*Предназначены для установки на улицах с высокой и средней интенсивностью движения, площадях, территориях торговых и развлекательных комплексов, парковок, дорожных развязок.*

RA.1.8,0.11.LF23/2



Источники света	Комплектация
Светодиодный источник света.	В стандартную комплектацию фонаря входят: опора, светильник LF-23, фланцевая закладная деталь фундамента (ЗДФ тип 1).
Конструкция	Окраска
Опора – чугуное литьё / стальной прокат. Светильник – литой алюминиевый, светодиодный модуль.	Стандартным покрытием является полимерный цинк-фосфатный грунт в сочетании с эпоксидной или полиуретановой эмалью ведущих европейских производителей. Стандартный цвет-матовый черный / серый или по каталогу RAL. Возможна порошковая покраска элементов изделия.
Подключение	Дополнительные сведения
220 В, 50 Гц. Максимальное сечение присоединяемых проводников 16 мм <sup>2</sup> .	Схема установки и тип Закладной детали для монтажа ЗДФ-1, пример. (стр. 150-156). Ориентация закладных относительно дорожного полотна указана на стр. 156.

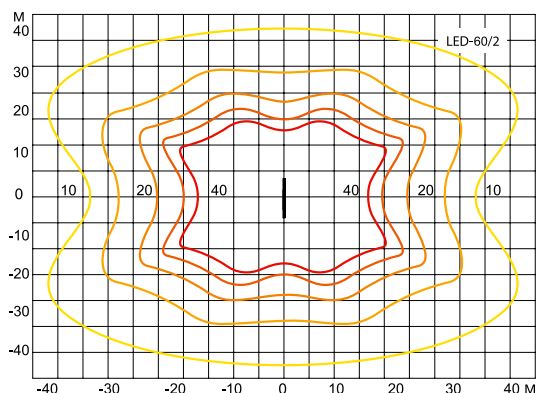
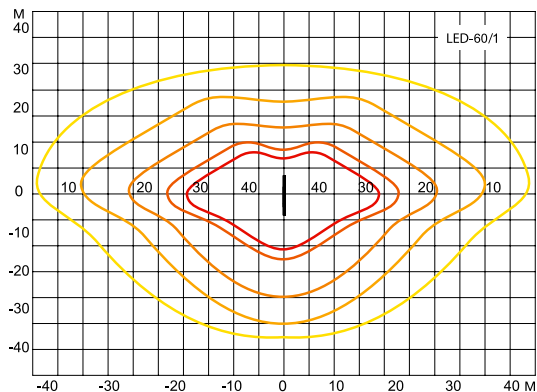
Вариант исполнения опоры, артикул	Высота, м	Масса, кг	Кол-во светильников
RA.1.8.0.11.LF23/2	8,0	150	2
RA.1.6.0.11.LF23/2	6,0	110	2
RA.1.6.0.11.LF23/1	6,0	90	1
RA.2(7).10.0.32.LF23/2	10,0	260	2

Вариант исполнения светильника	Мощность, Вт	Световой поток ИС, Лм	Патрон
LF 23.1 – LED-30	30	3240	-
LF 23.1 – LED-40	40	4480	-
LF 23.1 – LED-60	60	6840	-
LF 23.2 – LED-80	80	8960	-
LF 23.2 – LED-100	100	11258	-
LF 23.2 – LED-120	120	13356	-
LF 23.3 – LED-150	150	16350	-
LF 23.3 – LED-180	180	20520	-
LF 23.3 – LED-200	200	22600	-
LF 23.3 – LED-240	240	28320	-

\*Световой поток зависит от производителя лампы



Диаграммы освещённости, lx





## АЛМАЗ

*Дизайн этой модели чугунного фонаря вдохновлен архитектурой деконструктивизма. В рисунке его прослеживается уверенное движение, грани его вторят ритму плоскостей остеклённых фасадов, рекламных щитов и витрин сверкающего города. Становясь украшением современного пространства, фонарь также соответствует всем актуальным светотехническим требованиям.*

*Светильник оборудован светодиодным модулем, что обеспечивает качественное, равномерное комфортное освещение.*

*Предназначен для установки на улицах с низкой и средней интенсивностью движения, площадях, бульварах, аллеях, в парках, скверах, также применяется в оформлении территорий ЖКХ, коммерческих объектов, коттеджных поселков, частных владений.*

AL.2(1).4.0.LF16.1/1



<b>Источники света</b>	<b>Комплектация</b>
Возможна установка традиционных (ДНАТ/МГЛ/ДРЛ/ЛОН) или Светодиодных источников света.	В стандартную комплектацию фонаря входят: опора, светильник LF-16, фланцевая закладная деталь фундамента (ЗДФ тип 1).
<b>Конструкция</b>	<b>Окраска</b>
Опора – чугунное литьё / стальной прокат. Светильник – литой алюминиевый корпус, светодиодный модуль.	Стандартным покрытием является полимерный цинк-фосфатный грунт в сочетании с эпоксидной или полиуретановой эмалью ведущих европейских производителей. Стандартный цвет-матовый черный / серый или по каталогу RAL. Возможна порошковая покраска элементов изделия.
<b>Подключение</b>	<b>Дополнительные сведения</b>
220 В, 50 Гц. Максимальное сечение присоединяемых проводников 16 мм <sup>2</sup> .	Схема установки и тип Закладной детали для монтажа ЗДФ-1, пример. (стр. 150-156). Ориентация закладных относительно дорожного полотна указана на стр. 156.

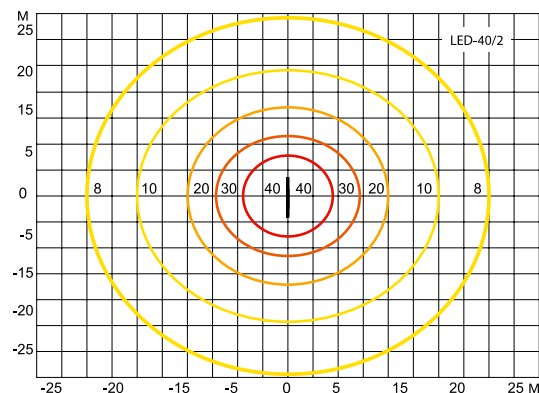
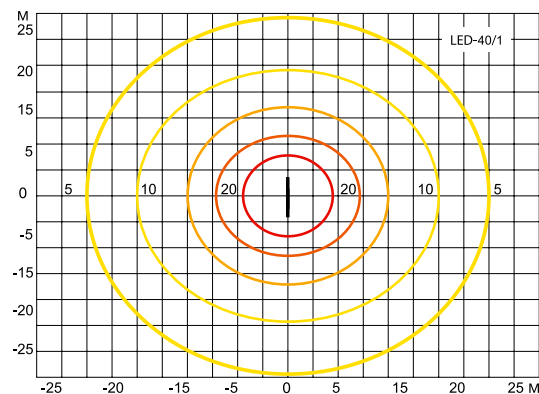
Вариант исполнения опоры, артикул	Высота, м	Масса, кг	Кол-во светильников
AL.2(1).4.0.LF16.1/1	4,0	86	1
AL.2(1).4.5.09.LF16.3/1	4,55	90	1
AL.2(1).4.5.27.LF16.3/1	4,55	90	1
AL.2(1).4.7.27.LF16.3/2	4,75	98	2
AL.1.4.0.LF16.2/1	4,0	45	1

Вариант исполнения светильника	Мощность, Вт	Световой поток ИС, Лм	Патрон
LF 16 – LED-40	40	4480	-
LF 16 – LED-60	60	6840	-
LF 16 – LED-90	90	10350	-

\*Световой поток зависит от производителя лампы



Диаграммы освещённости, lx



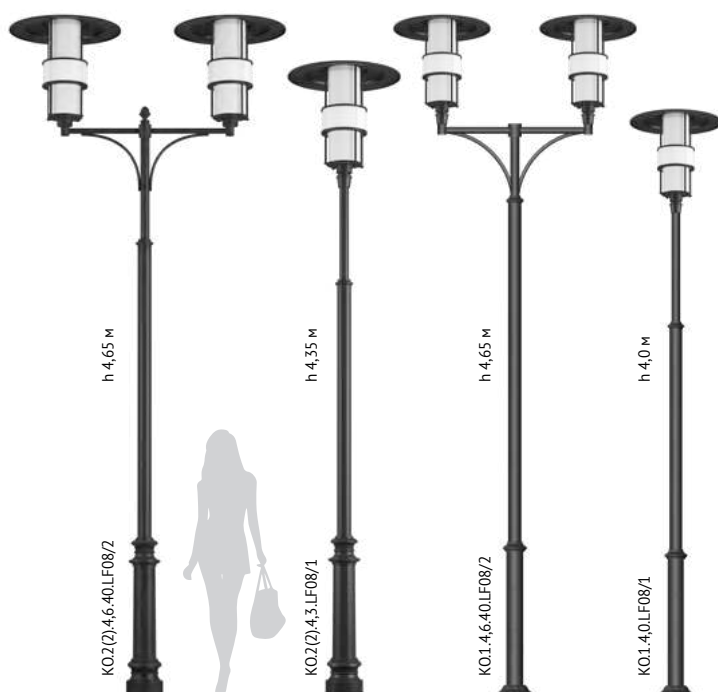


## КОТКА

*Модель фонаря выполнена в современном лаконичном скандинавском стиле. Фонарь находит применение в оформлении ландшафтных пространств, органично вписываясь в природную среду и являясь одновременно как функциональным объектом, так и декоративной деталью, не перебивающей впечатление от открывающегося вида.*

*Предназначен для установки на улицах с низкой и средней интенсивностью движения, площадях, бульварах, аллеях, в парках, скверах, также применяется в оформлении территорий ЖКХ, коммерческих объектов, коттеджных поселков, частных владений.*

КО.2(2)4,6.40.LF08/2

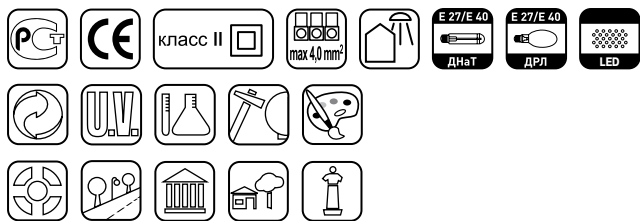


<b>Источники света</b>	<b>Комплектация</b>
Возможна установка традиционных (ДНАТ/МГЛ/ДРЛ/ЛОН) или Светодиодных источников света.	В стандартную комплектацию фонаря входят: опора, светильник LF-08, фланцевая закладная деталь фундамента (ЗДФ тип 1).
<b>Конструкция</b>	<b>Окраска</b>
Опора – чугунное литьё / стальной прокат. Светильник – алюминиевый корпус, рассеиватель светильника из светостабилизированного полиметилакрилата.	Стандартным покрытием является полимерный цинк-фосфатный грунт в сочетании с оксидной или полиуретановой эмалью ведущих европейских производителей. Стандартный цвет-матовый черный / серый или по каталогу RAL. Возможна порошковая покраска элементов изделия.
<b>Подключение</b>	<b>Дополнительные сведения</b>
220 В, 50 Гц. Максимальное сечение присоединяемых проводников 16 мм <sup>2</sup> .	Схема установки и тип Закладной детали для монтажа ЗДФ-1, пример. (стр. 150-156). Ориентация закладных относительно дорожного полотна указана на стр. 156.

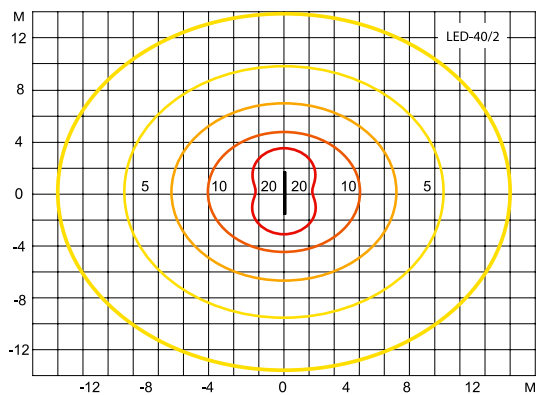
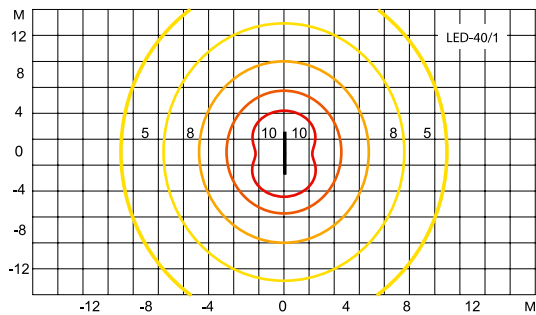
Вариант исполнения опоры, артикул	Высота, м	Масса, кг	Кол-во светильников
KO.2(2).4.6.40.LF08/2	4,65	93	2
KO.2(2).4.3.LF08/1	4,35	80	1
KO.1.4.6.40.LF08/2	4,65	64	1
KO.1.4.0.LF08/1	4,0	54	1

Вариант исполнения светильника	Мощность, Вт	Световой поток ИС, Лм	Патрон
LF 08 – LED-40	40	3800	-
LF 08 – ЖТУ-70	70	5600	E-40
LF 08 – ЖТУ-100	100	9000-9500*	E-40
LF 08 – МГЛ-35	35	2800-3100*	E-27/G-12
LF 08 – МГЛ-70	70	5600-6300*	E-27/E-40/G-12
LF 08 – МГЛ-100	100	9000-9500*	E-27/E-40
LF-08 – E27/40 (для ламп LED/КЛЛ/ЛОН)	До 150		E-27/E-40

\*Световой поток зависит от производителя лампы



Диаграммы освещённости, lx





## КРИСТАЛЛ

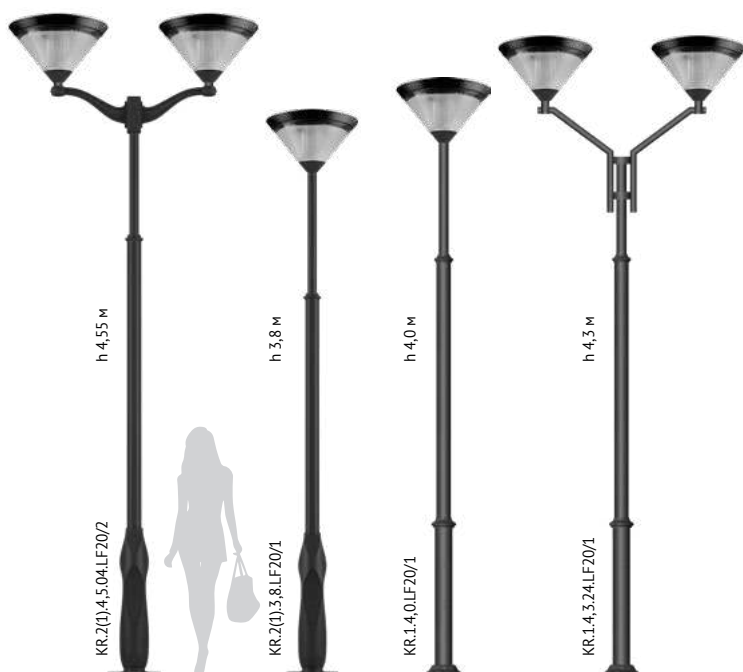
*Легкие, долговечные опоры, благодаря своему эстетичному образу, даже в дневное время выглядят привлекательно и прекрасно вписываются в городскую архитектуру, их отличает современный урбанистический дизайн и экономичность.*

*Эта модель фонаря одновременно решает несколько задач: обеспечивает эффективную освещенность, отличается легкими, чистыми линиями дизайна и, что немаловажно, невысокой ценой.*

*Предназначены для установки на улицах с низкой и средней интенсивностью движения, площадях, бульварах, аллеях, в парках, скверах и на частной территории.*

KO.2(2)4,6.40.LF08/2





<b>Источники света</b>	<b>Комплектация</b>
Возможна установка традиционных (ДНАТ/МГЛ/ДРЛ/ЛОН) или Светодиодных источников света.	В стандартную комплектацию фонаря входят: опора, светильник LF-20, фланцевая закладная деталь фундамента (ЗДФ тип 1).
<b>Конструкция</b>	<b>Окраска</b>
Опора – чугунное литьё / стальной прокат. Светильник – алюминиевый корпус, рассеиватель светильника из светостабилизированного полиметилакрилата.	Стандартным покрытием является полимерный цинк-фосфатный грунт в сочетании с эпоксидной или полиуретановой эмалью ведущих европейских производителей. Стандартный цвет-матовый черный / серый или по каталогу RAL. Возможна порошковая покраска элементов изделия.
<b>Подключение</b>	<b>Дополнительные сведения</b>
220 В, 50 Гц. Максимальное сечение присоединяемых проводников 16 мм <sup>2</sup> .	Схема установки и тип Закладной детали для монтажа ЗДФ-1, пример. (стр. 150-156). Ориентация закладных относительно дорожного полотна указана на стр. 156.

Вариант исполнения опоры, артикул	Высота, м	Масса, кг	Кол-во светильников
KR.2(1)4.5.04.LF20/2	4,55	115	2
KR.2(1)3.8.LF20/1	3,8	90	1
KR.1.4.0.LF20/1	4,0	54	1
KR.1.4.3.24.LF20/1	4,3	70	2

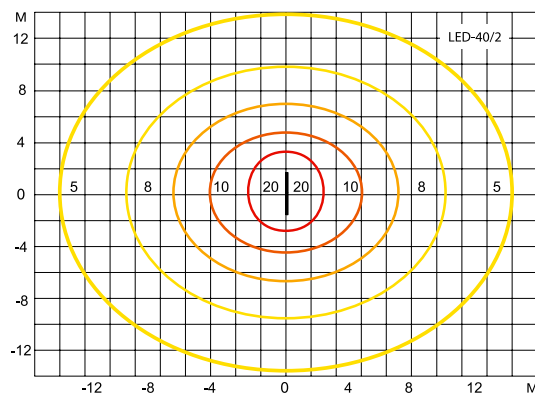
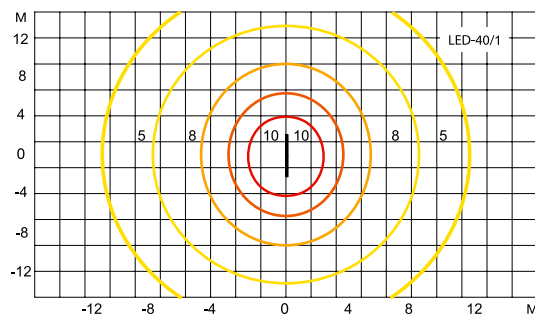
  

Вариант исполнения светильника	Мощность, Вт	Световой поток ИС, Лм	Патрон
LF 20 – LED-40	40	4480	-
LF 20 – LED-60	60	6840	-
LF 20 – LED-90	90	10350	-

\*Световой поток зависит от производителя лампы



Диаграммы освещённости, lx





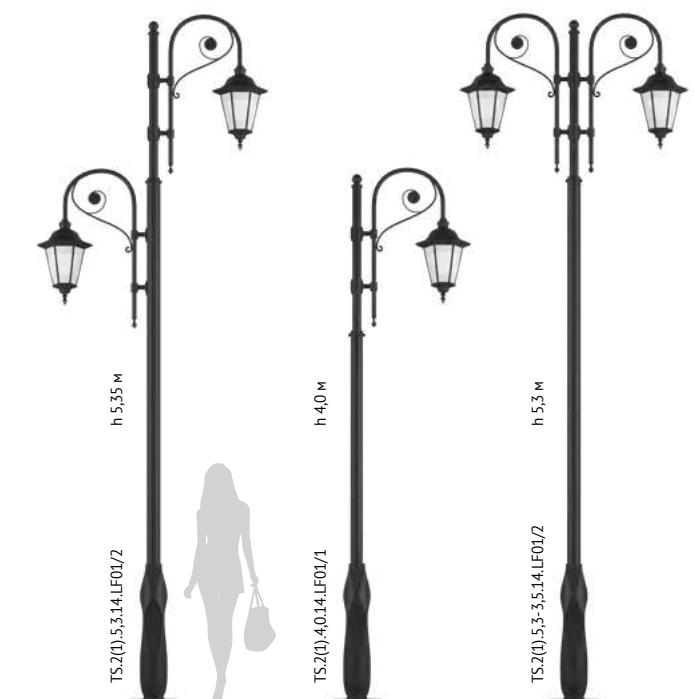
TS.2(1).5,3.14.LF01/2

## ЦАРСКОЕ СЕЛО

*Уличный чугунный фонарь Царскосельский исполнен с тонким чувством стиля. Растительные мотивы его линий и деталей позволяют фонарю изящно включаться в разнообразное по стилю и направленности архитектурное пространство.*

*Предназначен для функционально-декоративного освещения улиц с низкой и средней интенсивностью движения, пешеходных дорожек, парковых и городских зон отдыха, бульваров, скверов и площадей, садов, входных зон и внутренних территорий экспозиционных, торговых, административных центров, коттеджных поселков, частных владений.*





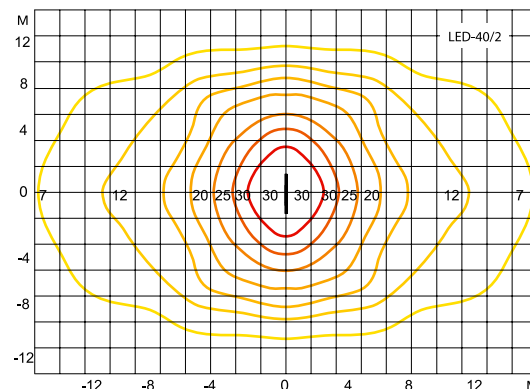
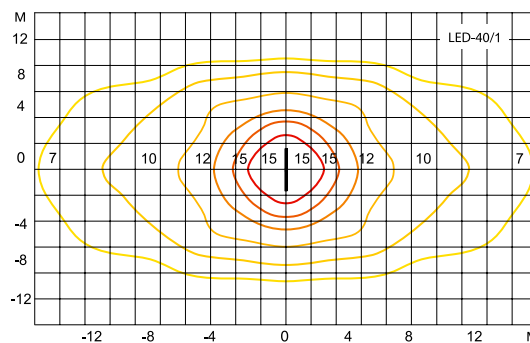
<b>Источники света</b>	<b>Комплектация</b>
Возможна установка традиционных (ДНАТ/МГЛ/ДРЛ/ЛОН) или Светодиодных источников света.	В стандартную комплектацию фонаря входят: опора, светильник LF-01, фланцевая закладная деталь фундамента (ЗДФ тип 1).
<b>Конструкция</b>	<b>Окраска</b>
Опора – чугунное литьё / тальной прокат. Светильник – алюминиевый сплав (метод литья-ЛПД), рассеиватель светильника из светостабилизированного полиметакрилата белого матовый / полупрозрачный опаловый.	Стандартным покрытием является полимерный цинк-фосфатный грунт в сочетании с эпоксидной или полиуретановой эмалью ведущих европейских производителей. Стандартный цвет-матовый черный / серый или по каталогу RAL. Возможна порошковая покраска элементов изделия.
<b>Подключение</b>	<b>Дополнительные сведения</b>
220 В, 50 Гц. Максимальное сечение присоединяемых проводников 16 мм <sup>2</sup> .	Схема установки и тип Закладной детали для монтажа ЗДФ-1, пример. (стр. 150-156). Ориентация закладных относительно дорожного полотна указана на стр. 156.

Вариант исполнения опоры, артикул	Высота, м	Масса, кг	Кол-во светильников
TS.2(1).5.3.14.LF01/2	5,35	118	2
TS.2(1).4.0.14.LF01/1	4,0	89	1
TS.2(1).5.3-3.5.14.LF01/2	5,3	118	2

Вариант исполнения светильника	Мощность, Вт	Световой поток ИС, Лм	Патрон
LF 01 – LED-40	40	3800	-
LF 01 – LED-60	60	5700	-
LF 01 – ЖТУ-70	70	5600	E-40
LF 01 – ЖТУ-100	100	9000-9500	E-40
LF 01 – МГЛ-35	35	2800-3100	E-27/G-12
LF 01 – МГЛ-70	70	5600-6300	E-27/E-40/G-12
LF 01 – МГЛ-100	100	9000-9500	E-27/E-40
LF-01 – E27/40 (для ламп LED/КЛЛ/ЛОН)	До 150		E-27/E-40

\*Световой поток зависит от производителя лампы

Диаграммы освещённости, lx





## БРЮССЕЛЬ

*Эта модель чугунного фонаря прекрасно подходит для освещения городских пешеходных зон. Его объемное навершие с сферическими светильниками, увенчанными элегантными акротериями, хорошо заполняет открытые пространства улицы, создает красивые перспективные виды.*

*Предназначен для освещения исторических центров городов, центральных площадей, объектов культурного, социального, культового значения, набережных, территорий у общественных и административных сооружений, бульваров, аллей, парков, скверов и территорий частных домовладений.*

BR.3(2)-4,3.08.LF07/2





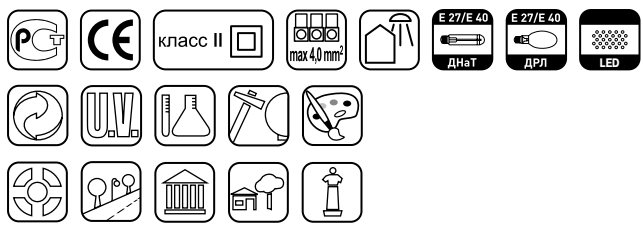


<b>Источники света</b>	<b>Комплектация</b>
Возможна установка традиционных (ДНАТ/МГЛ/ДРЛ/ЛОН) или Светодиодных источников света.	В стандартную комплектацию фонаря входят: опора, светильник LF-07, фланцевая закладная деталь фундамента (ЗДФ тип 1).
<b>Конструкция</b>	<b>Окраска</b>
Опора – чугунное литьё / стальной прокат. Светильник – алюминиевый сплав (метод литья-ЛПД), рассеиватель светильника из светостабилизированного полиметилакрилата белый матовый.	Стандартным покрытием является полимерный цинк-фосфатный грунт в сочетании с оксидной или полиуретановой эмалью ведущих европейских производителей. Стандартный цвет-матовый черный / серый или по каталогу RAL. Возможна порошковая покраска элементов изделия.
<b>Подключение</b>	<b>Дополнительные сведения</b>
220 В, 50 Гц. Максимальное сечение присоединяемых проводников 16 мм <sup>2</sup> .	Схема установки и тип Закладной детали для монтажа ЗДФ-1, пример. (стр. 150-156). Ориентация закладных относительно дорожного полотна указана на стр. 156.

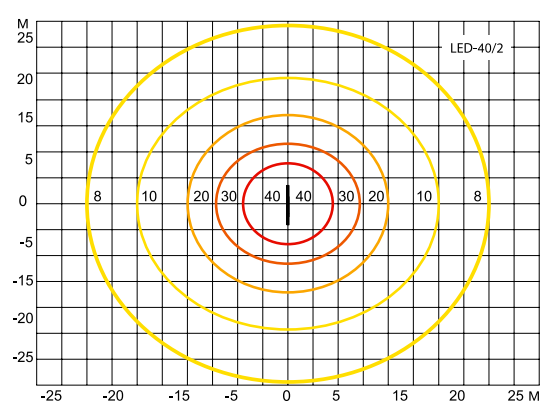
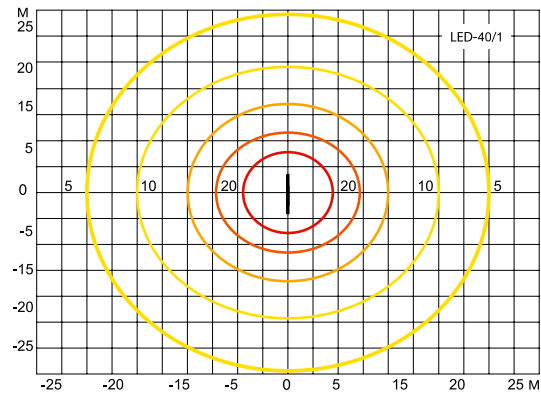
Вариант исполнения опоры, артикул	Высота, м	Масса, кг	Кол-во светильников
BR.3(2).4,3.08.LF07/2	4,35	128	2
BR.3(2).4,0.LF07/1	4,0	105	1
BR.3(2).4,6.08.LF07/3	4,65	138	3
BR.1.5,0.07.LF07/2	5,0	68	2
BR.1.4,5.LF07/1	4,5	54	1

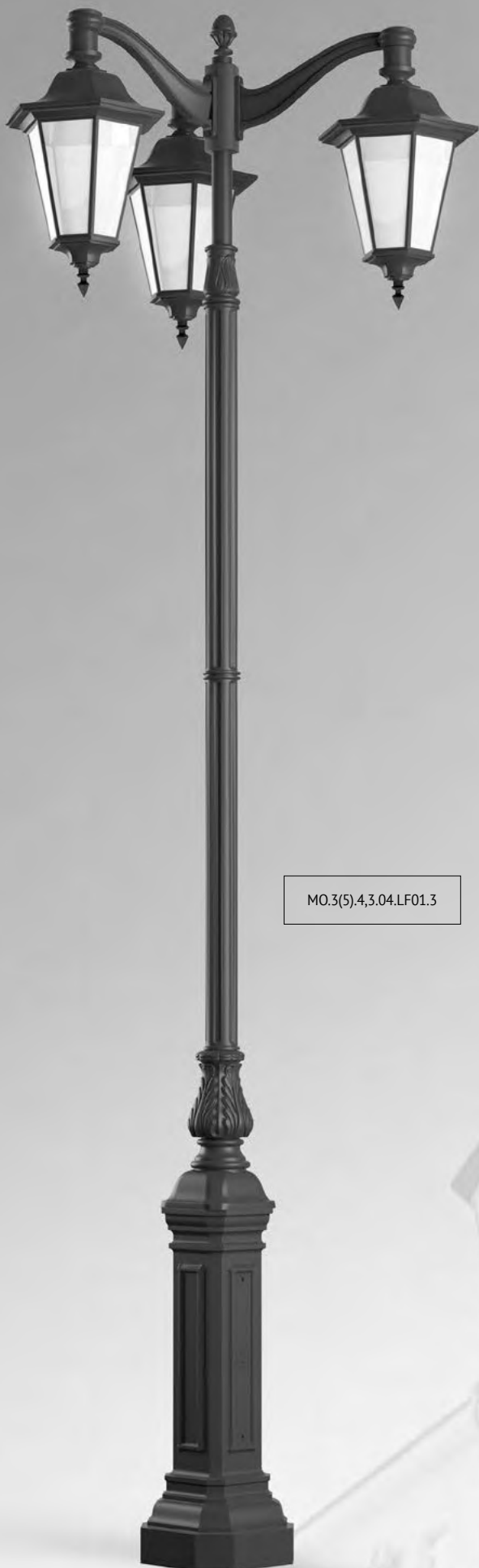
Вариант исполнения светильника	Мощность, Вт	Световой поток ИС, Лм	Патрон
LF 07 – LED-40	40	3800	-
LF 07 – LED-60	60	5700	-
LF 07 – ЖТУ-70	70	5600	E-40
LF 07 – ЖТУ-100	100	9000-9500	E-40
LF 07 – МГЛ-35	35	2800-3100	E-27/G-12
LF 07 – МГЛ-70	70	5600-6300	E-27/E-40/G-12
LF 07 – МГЛ-100	100	9000-9500	E-27/E-40
LF-07 – E27/40 (для ламп LED/КЛЛ/ЛОН)	До 150		E-27/E-40

\*Световой поток зависит от производителя лампы



Диаграммы освещённости, lx





МО.3(5).4.3.04.LF01.3

## МОСКВА

*Чугунный классический фонарь дополнен изящными художественными литыми деталями. Дизайн фонаря отличается вневременной изысканностью, контур его формы исполнен плавными линиями, а выразительные детали не перегружают визуальное восприятие. Таким образом, фонарь может быть установлен в различном по времени застройки архитектурном пространстве.*

*Предназначены для установки на улицах с низкой и средней интенсивностью движения, площадях, бульварах, аллеях, в парках, скверах и на частной территории.*





<b>Источники света</b>	<b>Комплектация</b>
Возможна установка традиционных (ДНАТ/МГЛ/ДРЛ/ЛОН) или Светодиодных источников света.	В стандартную комплектацию фонаря входят: опора, светильник LF-01, фланцевая закладная деталь фундамента (ЗДФ тип 1).
<b>Конструкция</b>	<b>Окраска</b>
Опора – чугунное литьё / стальной прокат. Светильник – алюминиевый сплав (метод литья-ЛПД), рассеиватель светильника из светостабилизированного полиметакрилата белый матовый.	Стандартным покрытием является полимерный цинк-фосфатный грунт в сочетании с эпоксидной или полиуретановой эмалью ведущих европейских производителей. Стандартный цвет-матовый черный / серый или по каталогу RAL. Возможна порошковая покраска элементов изделия.
<b>Подключение</b>	<b>Дополнительные сведения</b>
220 В, 50 Гц. Максимальное сечение присоединяемых проводников 16 мм <sup>2</sup> .	Схема установки и тип Закладной детали для монтажа ЗДФ-1, пример. (стр. 150-156). Ориентация закладных относительно дорожного полотна указана на стр. 156.

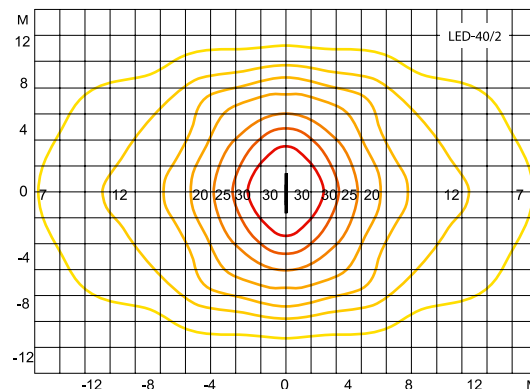
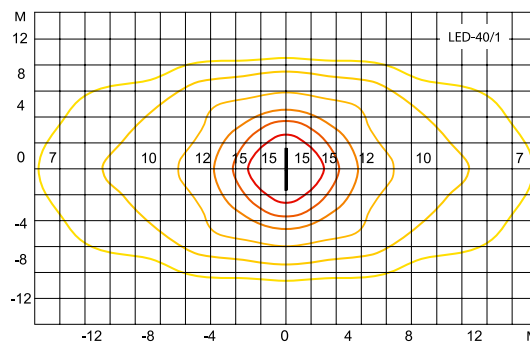
Вариант исполнения опоры, артикул	Высота, м	Масса, кг	Кол-во светильников
MO.3(5).4.3.04.LF01.3	4,35	130	3
MO.3(5).4.3.04.LF01.2	4,35	120	2
MO.3(5).3.5.LF01.1	3,50	100	1
MO.3(5).4.5.04.LF01.1	4,55	110	1

Вариант исполнения светильника	Мощность, Вт	Световой поток ИС, Лм	Патрон
LF 01 – LED-40	40	3800	-
LF 01 – LED-60	60	5700	-
LF 01 – LED-80	80	7500	-
LF 01 – ЖТУ-70	70	5600	E-40
LF 01 – ЖТУ-100	100	9000-9500	E-40
LF 01 – МГЛ-35	35	2800-3100	E-27/G-12
LF 01 – МГЛ-70	70	5600-6300	E-27/E-40/G-12
LF 01 – МГЛ-100	100	9000-9500	E-27/E-40
LF-01 – E27/40 (для ламп LED/КЛЛ/ЛОН)	До 150		E-27/E-40

\*Световой поток зависит от производителя лампы



Диаграммы освещённости, lx





LC.1.3,8.R

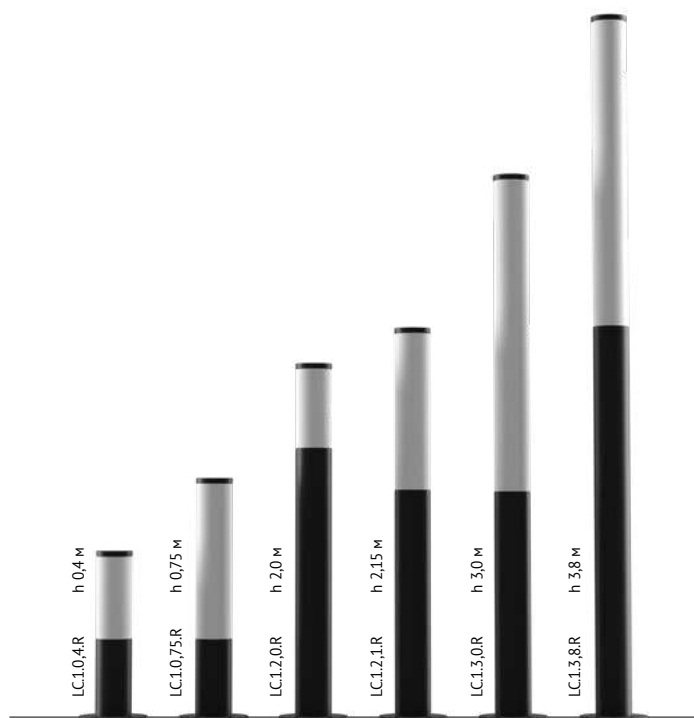


LC.1.2,0.R

## ГИРВАС

*Светодиодный боллард предназначен для функционально-декоративного освещения ландшафтного пространства: садовых дорожек, групп растений, придомовой территории, террасы, выступающих архитектурных элементов.*





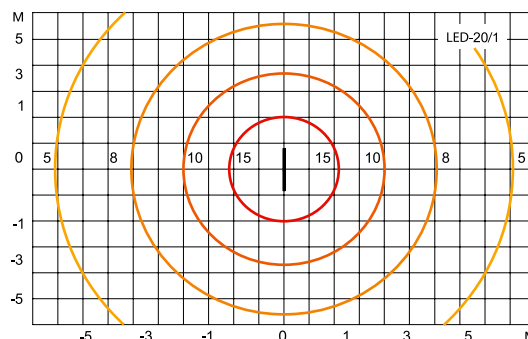
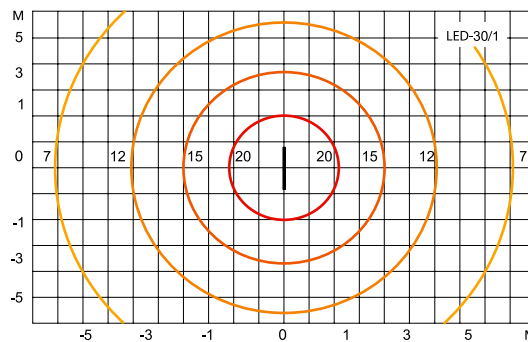
<b>Источники света</b>	<b>Комплектация</b>
Светодиодный источник света.	В стандартную комплектацию фонаря входят: фланцевая опора, светильник, анкерная закладная деталь фундамента (ЗДФ тип 1).
<b>Конструкция</b>	<b>Окраска</b>
Опора – алюминиевое литьё / стальной прокат. Светильник – светостабилизированный полиметилакрилат.	Полиэфирное порошковое покрытие в любой цвет из палитры базовых цветов.
<b>Подключение</b>	<b>Дополнительные сведения</b>
220 В, 50 Гц. Максимальное сечение присоединяемых проводников 16 мм <sup>2</sup> .	Схема установки и тип Закладной детали для монтажа ЗДФ-1, пример. (стр. 150-156). Ориентация закладных относительно дорожного полотна указана на стр. 156.

Вариант исполнения опоры, артикул	Высота, м	Масса, кг	Кол-во светильников
LC.1.3,8.R	3,8	45	1
LC.1.3,0.R	3,0	40	1
LC.1.2,1.R	2,15	25	1
LC.1.2,0.R	2,0	20	1
LC.1.0,75.R	0,75	10	1
LC.1.0,4.R	0,4	5	1

Вариант исполнения светильника	Мощность, Вт	Световой поток ИС, Лм	Патрон
LED-30	30	2850	-
LED-40	40	3800	-
LED-60	60	5700	-



Диаграммы освещённости, lx





## ДЖЕТ

*Дух современности, в ее вечном движении и стремлении к постоянному качественному развитию, выражен в лаконичном изяществе пропорций светильника, дизайн которого только подчеркивает эволюционный характер изделия. Надежный, изготовленный из качественных экологически безопасных материалов с заботой об окружающей среде, светильник оснащен энергосберегающими светодиодными модулями. Суммарная мощность источников света зависит от варианта исполнения: 4 метра – 200 Вт, 5 метров – 300 Вт и 6 метров – 400 Вт. Вторичной оптикой из светостабилизированного карбоната обеспечивается эффективное светораспределение КСС. Безопасность конструкции от коррозии обеспечивается цинкосодержащим грунтом, наносимым перед покраской в один из основных цветов каталога RAL по желанию заказчика.*

*Изделие предназначено для функционально-декоративного применения в освещении пешеходных улиц, улиц с низкой транспортной загруженностью, небольших площадей и скверов, территорий современной застройки, зон предваряющих здания общественного назначения, автопарковок, территорий торгово-развлекательных и офисных центров, частных владений.*

DJ.1.8.0.R

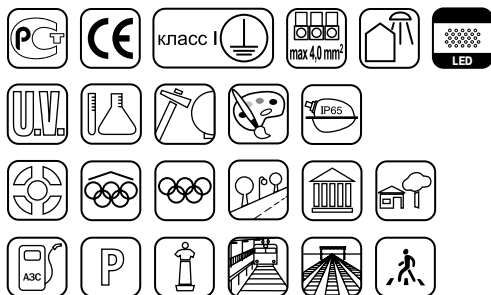


Источники света	Комплектация
Светодиодный источник света.	В стандартную комплектацию фонаря входят: опора, светильник, закладная деталь фундамента (ЗДФ тип 1).
Конструкция	Окраска
Опора – стальной прокат. Светильник – светодиодный модуль, светостабилизированный полиметилакрилат.	Горячее цинкование. Полиэфирное порошковое покрытие в любой цвет из палитры базовых цветов.
Подключение	Дополнительные сведения
220 В, 50 Гц. Максимальное сечение присоединяемых проводников 16 мм <sup>2</sup> .	Схема установки и тип Закладной детали для монтажа ЗДФ-1, пример. (стр. 150-156). Ориентация закладных относительно дорожного полотна указана на стр. 156.

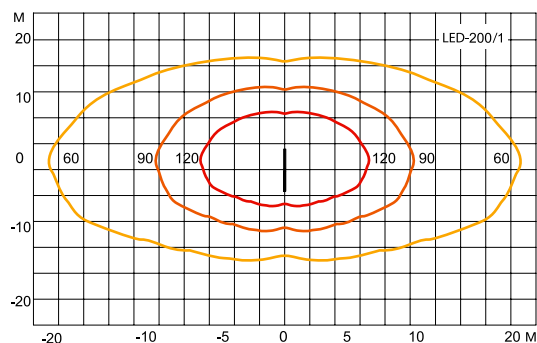
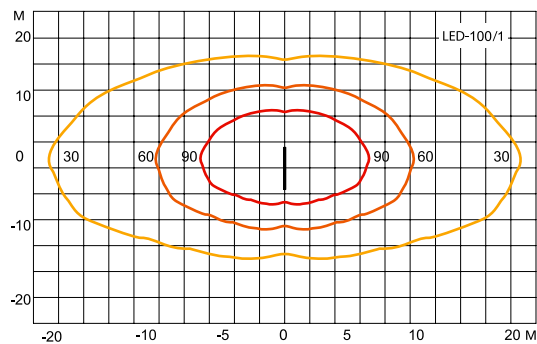
Вариант исполнения опоры, артикул	Высота, м	Масса, кг	Кол-во светильников
DJ.1.8,0,R	8,0	327	1
DJ.1.6,0,R	6,0	211	1
DJ.1.4,0,R	4,0	125	1

Вариант исполнения светильника	Мощность, Вт	Световой поток ИС, Лм	Патрон
LED-200	200	11300	-
LED-300	300	16950	-
LED-400	400	25400	-



Диаграммы освещённости, lx





## КУРГАН

*Осветительные опоры, оснащенные системами отраженного света и встроенными светодиодными модулями, обеспечивают мягкое равномерное освещение. Современный дизайн фонарей сочетает в себе плавность линий и их непрерывное движение вместе с льющимся светом.*

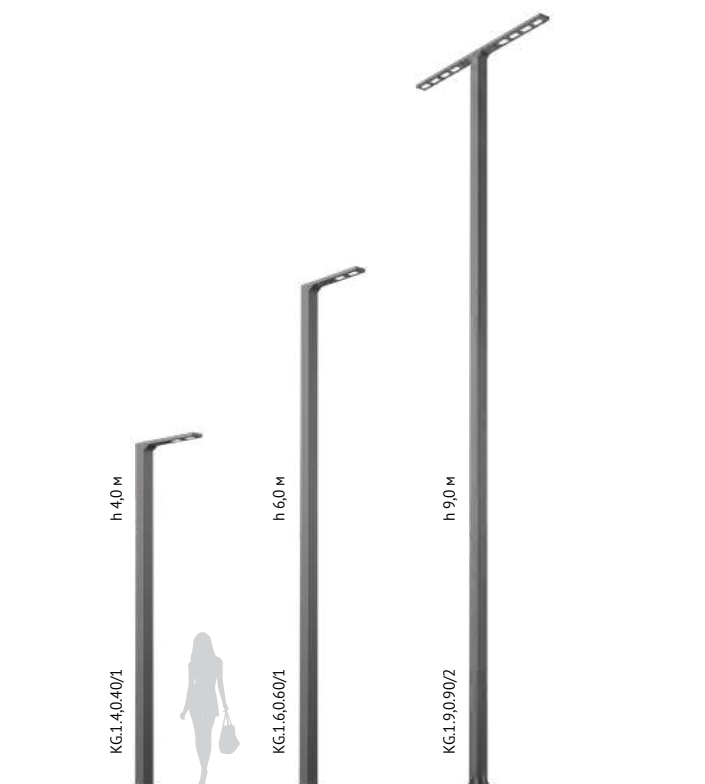
*Конструкция светильника исключает слепящее действие, что определяет максимально комфортное нахождение человека в равномерно освещаемой зоне.*

*Предназначен для функционально-декоративного освещения территорий парковок, общественных зон (крупных магазинов, торговых центров), микрорайонов с высокими требованиями к освещению, парков, скверов, площадей, территорий экспозиционных центров, набережных и портов.*

KG.1.9,0.90/2





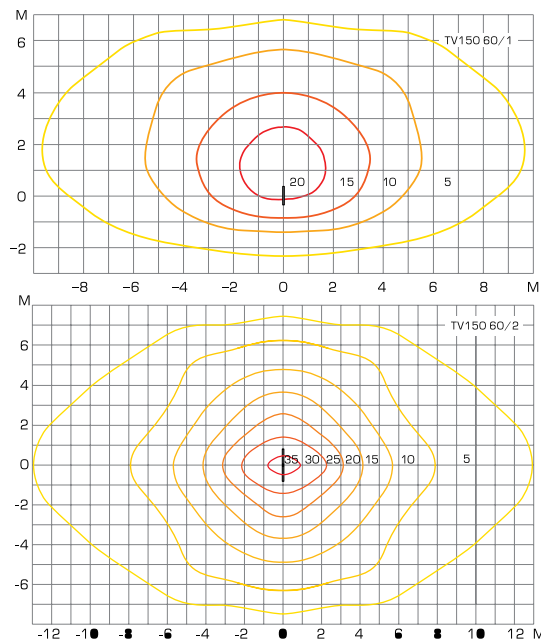


Источники света	Комплектация
Светодиодный источник света.	В стандартную комплектацию фонаря входят: опора, светильник, закладная деталь фундамента (ЗДФ тип 1).
Конструкция	Окраска
Опора – стальной прокат. Светильник – светодиодный модуль.	Полиэфирное порошковое покрытие в любой цвет из палитры базовых цветов.
Подключение	Дополнительные сведения
220 В, 50 Гц. Максимальное сечение присоединяемых проводников 16 мм <sup>2</sup> .	Схема установки и тип Закладной детали для монтажа ЗДФ-1, пример. (стр. 150-156). Ориентация закладных относительно дорожного полотна указана на стр. 156.

Вариант исполнения опоры, артикул	Высота, м	Мощность, Вт	Световой поток, Лм	Масса, кг	Кол-во светильников
KG.1.4,0.40/1	4,0	30	4000	98	1
KG.1.4,0.40/2	4,0	60	7447	105	2
KG.1.6,0.60/1	6,0	30	4000	145	1
KG.1.6,0.60/2	6,0	60	7447	152	2
KG.1.9,0.90/1	9,0	60	7447	220	1
KG.1.9,0.90/2	9,0	120	14800	227	2



Диаграммы освещённости, lx





## МАЛЫЕ ФОНАРИ

*Серия малых фонарей до 3 метров является оптимальным решением при выборе элементов освещения для небольшой пейзажной территории. Выразительный, классический дизайн, мягкое и ровное освещение способствуют созданию атмосферы спокойствия и уюта.*

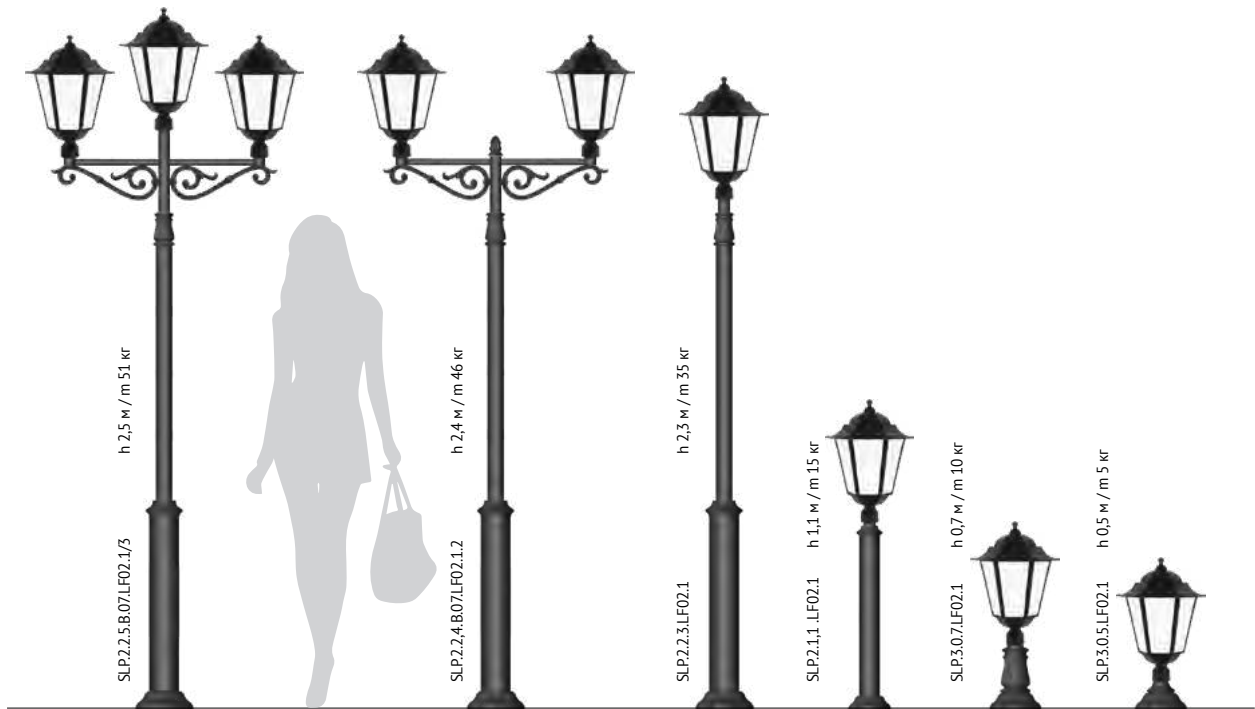
*Фонари этой серии предназначены для функционально-декоративного освещения садов, малых парков, ландшафтного пространства, рекреационных зон, коттеджных поселков, территорий ЖКХ, частных владений.*

*Как и в предыдущих линейках моделей фонарей АТТЕС изделия этой серии универсальны и спроектированы с учетом возможности адаптации к любым средовым условиям.*

SLP.2.2,4.B.07.LF02.1.2

SLP.3.3,0.B.08.LF13.2







## МАЛЫЕ ФОНАРИ

*Малые алюминиевые фонари предназначены для благоустройства садового или паркового пространства, пляжей, набережных, портовых и пешеходных зон.*

*Эlegantная лаконичность рисунка фонарей позволяет им гармонично вписываться в пространство, решённое в одном из различных стилей: от урбанистического минимализма до современных пейзажных садов. Фонари обеспечивают мягкое и деликатное освещение, что делает их отличным выбором для создания располагающей к отдыху, уютной обстановки.*



SLP.3.2,5.B.07.LF02.2.3









# УЛИЧНЫЕ СВЕТИЛЬНИКИ

Осветительное оборудование, применяемое в городской среде, выполняет много различных задач. Светильники, представленные в этом разделе каталога, решают их комплексно.

Отличные светотехнические и эксплуатационные характеристики, удобство обслуживания, долговечность корпуса и комплектующих составляют параметры качества светильников.

Совершенство пропорций, великолепный дизайн, связывающий историю с современностью – важная культурная составляющая светильников как архитектурных объектов.

Предусмотрена вариативность установки светильника на опору или кронштейн: подвесной, торшерный или консольный тип установки позволяет проектировщикам и дизайнерам решать различные задачи по освещенности и благоустройству ландшафта.

Корпус светильников изготавливается из алюминия, методом ЛПД (литьё под давлением), что позволяет обеспечить идеально ровную поверхность корпуса, а также его долговечность.

Все светильники АТТЕС имеют степень защиты IP от попадания пыли и влаги не менее 54, а многие модели IP65.

Светильники АТТЕС предназначены, преимущественно, для применения в уличном пространстве, однако, могут также использоваться для освещения и больших закрытых пространств. Например, в интерьерах бизнес-центров и торгово-развлекательных комплексов.

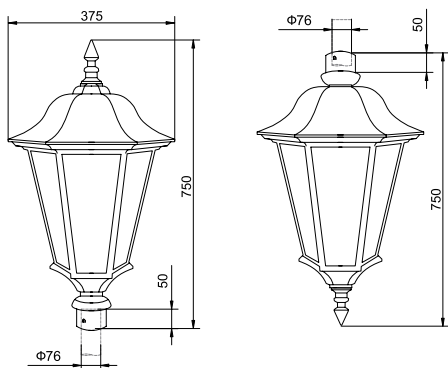
Вне зависимости от своего назначения, в светильниках АТТЕС применяются современные технологии, в том числе, новейшие светодиодные модули, обеспечивающие превосходные оптические характеристики. При комплектации светильников светодиодными модулями, гарантия на них составляет до 5 лет. Благодаря им, светильники АТТЕС могут эффективно применяться для освещения парков, скверов, бульваров, территорий микрорайонов, коттеджных поселков, улиц, дорог и частных участков.





# ПАРК

LF 01



Изящный классический шестигранный светильник, форма которого выражена плавными лаконичными линиями, не перегружен декоративными деталями, что определяет его органичное соседство с разнообразными по образу архитектурными сооружениями.

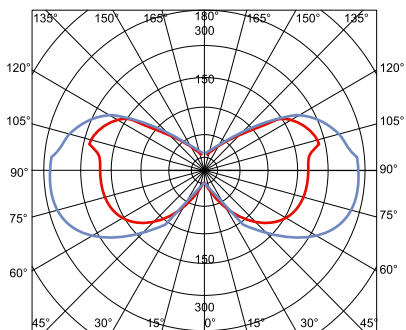
Предназначен для функционально-декоративного освещения пешеходных улиц, парков, территорий микрорайонов, архитектурных памятников и установки на фасадах зданий.

Варианты установки светильника – торшерный / подвесной.

Применяется в парках, скверах, коттеджных поселках, при освещении и благоустройстве территорий коммерческой недвижимости, автомобильных дорог.

Рекомендуется для установки на опорах до 5 метров, с шагом до 15 метров.

Модель	Мощность ИС	Световая отдача	Световой поток ИС	Цветовая температура	Индекс цветопередачи, RA	Срок службы	Патрон	Степень защиты корпуса, IP
LF 01 – LED-40	40 Вт	95 Лм/Вт	3800 Лм	2700-6500 К	≥ 80	≥ 50 000 ч	-	IP54
LF 01 – E-27/40 (для ламп LED/КЛЛ/ЛОН)	До 150 Вт	-	-	-	-	-	E-27/40	IP54



Варианты цветов:

- 843300.1 белый
- 843300.2 алюминий (светло-серый)
- 843300.3 антрацит (темный асфальт)
- 843300.4 черный
- 843300.9 коричнево-ржавый

Материал корпуса: алюминиевое литье под давлением  
 Покрытие: атмосферостойкая порошковая краска  
 Рассеиватель: светостабилизированный полиметилакрилат  
 Крепление на опору / кронштейн диаметром 57-60 мм  
 Рекомендованная высота установки: до 5,0 метров

Сертификат соответствия ТУ 3461-002-46970608-2016  
 Напряжение электросети, В 220+/- 10%  
 Номинальная частота 50 Гц  
 Коэффициент мощности для светодиодного ИС - (cos φ) - ≥0,9  
 Класс защиты от поражения электрическим током II  
 Климатическое исполнение У1, ХЛ1  
 Характеристики светопропускания рассеивателей:  
 - прозрачный – LT 90%  
 - белый матовый рассеиватель – LT 75%

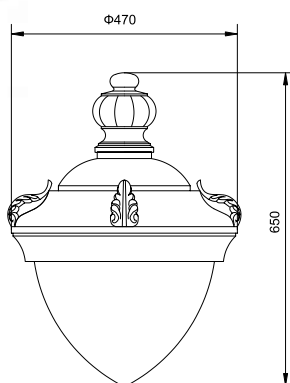






# ТЕРА

## LF 17



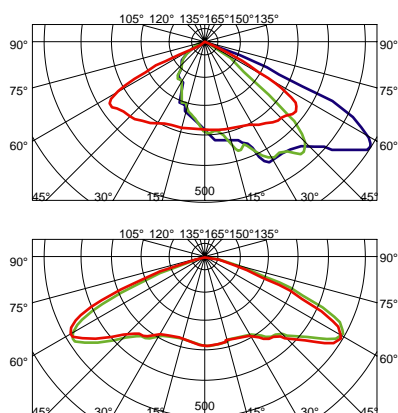
Богато декорированный подвесной светильник в стиле классицизма отличает высокое качество исполнения, а также возможность размещения в его корпусе самых современных светодиодных источников света различной мощности. Это позволяет применять эту популярную модель при сохранении максимальных светотехнических характеристик.

Предназначен для функционально-декоративного оформления городской территории: улиц с низкой и средней интенсивностью движения, исторических центров городов, бульваров, парков, площадей, территорий относящихся к объектам административного и общественного значения, коммерческой недвижимости.

Варианты установки светильника – подвесной.

Рекомендуется для установки на опорах до 6 метров, с шагом до 20 метров.

Модель	Мощность ИС	Световая отдача	Световой поток ИС	Цветовая температура	Индекс цветопередачи, RA	Срок службы	Патрон	Степень защиты корпуса, IP
LF 17 – LED-40	40 Вт	114	4560 Лм	2700-6500 К	≥ 80	≥ 50 000 ч	-	IP65
LF 17 – LED-60	60 Вт	116	6960 Лм	2700-6500 К	≥ 80	≥ 50 000 ч	-	IP65
LF 17 – LED-90	90 Вт	115	10350 Лм	2700-6500 К	≥ 80	≥ 50 000 ч	-	IP65
LF 17 – ЖТУ-70	70 Вт	80	5600 Лм	2100-2300 К	≤ 40	6 000-20 000 ч	E-40	IP65
LF 17 – ЖТУ-100	100 Вт	90-95	9000-9500 Лм	2100-2300 К	≤ 40	6 000-20 000 ч	E-40	IP65
LF 17 – МГЛ-35	35 Вт	80-90	2800-3150 Лм	3000-4500 К	≥ 85	12 000-20 000 ч	E-27 / G-12	IP65
LF 17 – МГЛ-70	70 Вт	80-90	5600-6300 Лм	3000-4500 К	≥ 85	12 000-20 000 ч	E-27/40 / G-12	IP65
LF 17 – МГЛ-100	100 Вт	90-95	9000-9500 Лм	3000-4500 К	≥ 85	12 000-20 000 ч	E-27/40	IP65
LF 17 – E-27/40 (для ламп LED/КЛЛ/ЛОН)	До 150 Вт	-	-	-	-	-	E-27/40	IP65



### Варианты цветов:

-  843300.1  
белый
-  843300.2  
алюминий  
(светло-серый)
-  843300.3  
антрацит  
(темный асфальт)
-  843300.4  
черный
-  843300.9  
коричнево-ржавый

Материал корпуса: алюминиевое литье под давлением  
 Покрытие: атмосферостойкая порошковая краска  
 Рассеиватель: светостабилизированный полиметилакрилат  
 Крепление на опору / кронштейн диаметром 42-60 мм  
 Рекомендованная высота установки: до 6,0 метров

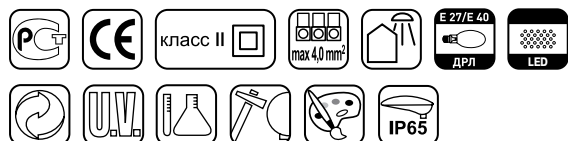
Сертификат соответствия ТУ 3461-002-46970608-2016  
 Напряжение электросети, В 220+/- 10%

Номинальная частота 50 Гц

Коэффициент мощности (cos φ):  
 для светодиодного ИС - (cos φ) - ≥0,9  
 для ЭМПРА (cos φ) - ≥0,8  
 для ЭПРА (cos φ) - ≥0,95

Класс защиты от поражения электрическим током II  
 Климатическое исполнение У1, ХЛ1

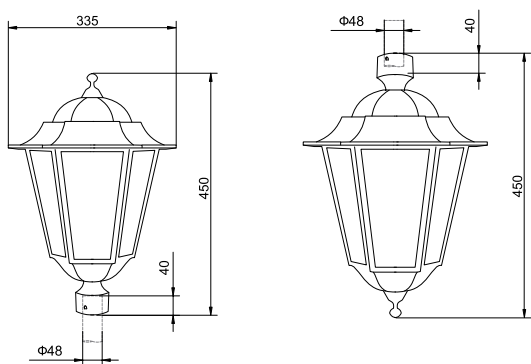
Характеристики светопропускания рассеивателей:  
 - матовый – LT 75-80%





# ДАЧНЫЙ

LF 02.1



Уличный светильник, исполненный в лучших традициях садового и паркового дизайна, повторяет по форме и по характеру создаваемого ощущения исторические образцы. Пространство, украшенное светильником, приобретает черты домашнего уюта.

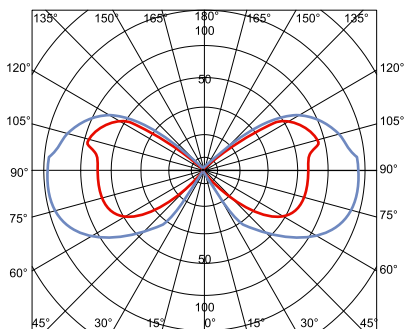
Светильник будет нарядной деталью в украшении ландшафтного пространства, пешеходной зоны, территории частного дома, коттеджа, гостиничного комплекса, торговой галереи. Может устанавливаться на фасаде здания.

Варианты установки светильника – торшерный / подвесной.

Применяется в парках, скверах, коттеджных поселках, при освещении и благоустройстве территорий коммерческой недвижимости, автомобильных дорог.

Рекомендуется для установки на опорах до 3 метров, с шагом до 10 метров.

Модель	Мощность ИС	Световая отдача	Световой поток ИС	Цветовая температура	Индекс цветопередачи, RA	Срок службы	Патрон	Степень защиты корпуса, IP
LF 02.1 E-27 (для ламп LED/КЛЛ/ЛОН)	До 100 Вт	-	-	-	-	-	E-27	IP54

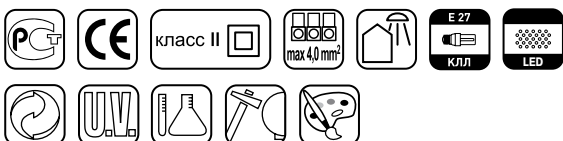


Варианты цветов:

- 843300.1 белый
- 843300.2 алюминий (светло-серый)
- 843300.3 антрацит (темный асфальт)
- 843300.4 черный
- 843300.9 коричнево-ржавый

Материал корпуса: алюминиевое литье под давлением  
 Покрyтие: атмосферостойкая порошковая краска  
 Рассеиватель: светостабилизированный полиметилакрилат  
 Крепление на опору / кронштейн диаметром 57-60 мм  
 Рекомендуемая высота установки: до 3,0 метров

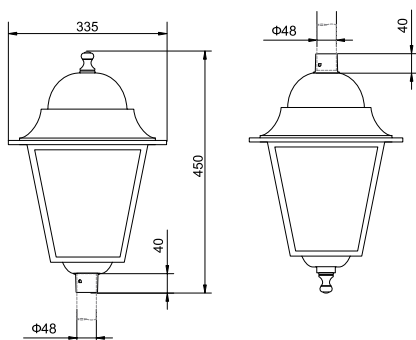
Сертификат соответствия ТУ 3461-002-46970608-2016  
 Напряжение электросети, В 220+/- 10%  
 Номинальная частота 50 Гц  
 Класс защиты от поражения электрическим током II  
 Климатическое исполнение У1, ХЛ1  
 Характеристики светопропускания рассеивателей:  
 - прозрачный – LT 90%  
 - белый матовый рассеиватель – LT 75%





# ДАЧНЫЙ 2

LF 02.2



Уличный четырехгранный светильник, очаровывает простотой и гармоничностью линий. Может быть включен в оформление как классического парка, так и современного пространства.

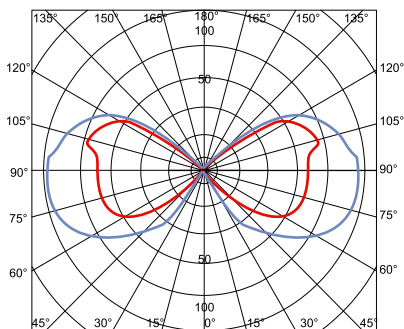
Светильник будет нарядной деталью в украшении ландшафтного пространства, пешеходной зоны, территории частного дома, коттеджа, гостиничного комплекса, торговой галереи. Может устанавливаться на фасаде здания.

Варианты установки светильника – торшерный / подвесной.

Применяется в садах, парках, скверах, коттеджных поселках, при освещении и благоустройстве территорий коммерческой недвижимости, придомовых территорий.

Рекомендуется для установки на опорах до 3 метров, с шагом до 10 метров.

Модель	Мощность ИС	Световая отдача	Световой поток ИС	Цветовая температура	Индекс цветопередачи, RA	Срок службы	Патрон	Степень защиты корпуса, IP
LF 02.2 E-27 (для ламп LED/КЛЛ/ЛОН)	До 100 Вт	-	-	-	-	-	E-27	IP54

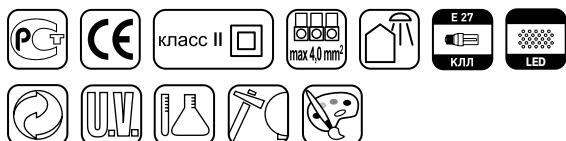


Варианты цветов:

- 843300.1 белый
- 843300.2 алюминий (светло-серый)
- 843300.3 антрацит (темный асфальт)
- 843300.4 черный
- 843300.9 коричнево-ржавый

Материал корпуса: алюминиевое литье под давлением  
 Покрытие: атмосферостойкая порошковая краска  
 Рассеиватель: светостабилизированный полиметилакрилат  
 Крепление на опору / кронштейн диаметром 48/57/60 мм  
 Рекомендованная высота установки: до 3,0 метров

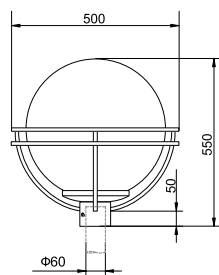
Сертификат соответствия ТУ 3461-002-46970608-2016  
 Напряжение электросети, В 220+/- 10%  
 Номинальная частота 50 Гц  
 Класс защиты от поражения электрическим током II  
 Климатическое исполнение У1, ХЛ1  
 Характеристики светопропускания рассеивателей:  
 - прозрачный – LT 90%  
 - белый матовый рассеиватель – LT 75%





# ДРУЖБА

## LF 03

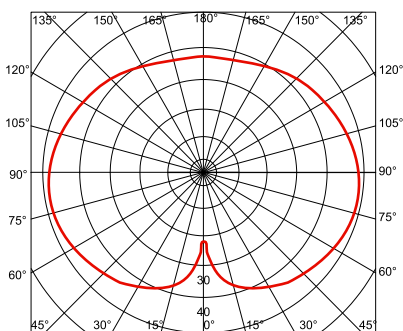


Светильник сферический торшерный, исполненный в духе урбанистического минимализма. Не перегруженное деталями оформление корпуса светильника отвечает требованиям современного дизайна городских территорий, позволяя ему встраиваться в пространство, без ущерба для целостности многообразия стиливых решений. Органично вливаясь в окружающую обстановку, в зависимости от выбора высоты опоры и частоты расположения фонарей, эта деталь может придавать ситуации как праздничное или торжественное настроение, так и способствовать созданию атмосферы спокойного тихого вечера.

Светильник предназначен для функционально-декоративного оформления парков, скверов, бульваров, улиц, коттеджных поселков, территорий торговых центров.

Рекомендуется для установки на опорах до 5 метров, с шагом до 15 метров.

Модель	Мощность ИС	Световая отдача	Световой поток ИС	Цветовая температура	Индекс цветопередачи, RA	Срок службы	Патрон	Степень защиты корпуса, IP
LF 03 – LED-40	40 Вт	95	3800 Лм	2700-6500 К	≥ 80	≥ 50 000 ч	-	IP54
LF 03 – ЖТУ-70	70 Вт	80	5600 Лм	2100-2300 К	≤ 40	6 000-20 000 ч	E-40	IP54
LF 03 – ЖТУ-100	100 Вт	90-95	9000-9500 Лм	2100-2300 К	≤ 40	6 000-20 000 ч	E-40	IP54
LF 03 – ЖТУ-150	150 Вт	95-100	14250-15000 Лм	2100-2300 К	≤ 40	8 000-20 000 ч	E-40	IP54
LF 03 – МГЛ-35	35 Вт	80-90	2800-3150 Лм	3000-4500 К	≥ 85	12 000-20 000 ч	E-27 / G-12	IP54
LF 03 – МГЛ-70	70 Вт	80-90	5600-6300 Лм	3000-4500 К	≥ 85	12 000-20 000 ч	E-27/40 / G-12	IP54
LF 03 – МГЛ-100	100 Вт	90-95	9000-9500 Лм	3000-4500 К	≥ 85	12 000-20 000 ч	E-27/40	IP54
LF 03 – МГЛ-150	150 Вт	95-100	14250-15000 Лм	3000-4500 К	≥ 85	12 000-20 000 ч	E-40	IP54
LF 03 – E-27/40 (для ламп LED/КЛЛ/ЛОН)	До 150 Вт	-	-	-	-	-	E-27/40	IP54



Варианты цветов:

- 843300.1 белый
- 843300.2 алюминий (светло-серый)
- 843300.3 антрацит (темный асфальт)
- 843300.4 черный
- 843300.9 коричнево-ржавый

Материал корпуса: алюминиевое литье под давлением  
 Покрытие: атмосферостойкая порошковая краска  
 Рассеиватель: светостабилизированный полиметилакрилат  
 Крепление на опору / кронштейн диаметром 57-60 мм  
 Рекомендованная высота установки: до 5,0 метров

Сертификат соответствия ТУ 3461-002-46970608-2016  
 Напряжение электросети, В 220+/- 10%  
 Номинальная частота 50 Гц  
 Коэффициент мощности (cos φ):  
 для светодиодного ИС - (cos φ) - ≥0,9  
 для ЭМПРА (cos φ) - ≥0,8  
 для ЭПРА (cos φ) - ≥0,95  
 Класс защиты от поражения электрическим током II  
 Климатическое исполнение У1, ХЛ1  
 Характеристики светопропускания рассеивателей:  
 - прозрачный – LT 90%  
 - белый матовый рассеиватель – LT 75%







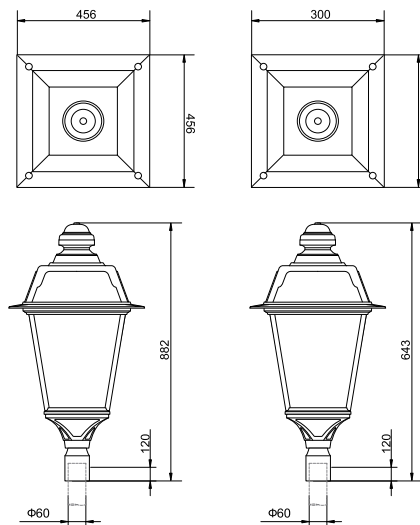
Светильник классический, стройностью и лаконичностью образа близкий романтическому духу архитектуры Северной столицы, с ее гранитными набережными, каменными мостами и тихими английскими парками.

Предназначен для функционально-декоративного освещения дорог с низкой интенсивностью движения, пешеходных улиц, территорий садов и парков, набережных, области исторической застройки, частных территорий, фасадов зданий. Возможно изготовление светильника в подвесном варианте.

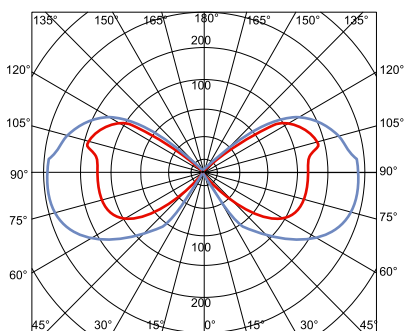
Рекомендуется для установки на опорах до 5 метров, с шагом до 15 метров.

# АВЕНЮ

## LF 04



Модель	Мощность ИС	Световая отдача	Световой поток ИС	Цветовая температура	Индекс цветопередачи, RA	Срок службы	Патрон	Степень защиты корпуса, IP
LF 04 – LED-40	40 Вт	95	3800 Лм	2700-6500 К	≥ 80	≥ 50 000 ч	-	IP54
LF 04 – LED-60	60 Вт	95	5700 Лм	2700-6500 К	≥ 80	≥ 50 000 ч	-	IP54
LF 04 – LED-90	90 Вт	95	8600 Лм	2700-6500 К	≥ 80	≥ 50 000 ч	-	IP54
LF 04 – ЖТУ-70	70 Вт	80	5600 Лм	2100-2300 К	≤ 40	6 000-20 000 ч	E-40	IP54
LF 04 – ЖТУ-100	100 Вт	90-95	9000-9500 Лм	2100-2300 К	≤ 40	6 000-20 000 ч	E-40	IP54
LF 04 – МГЛ-35	35 Вт	80-90	2800-3150 Лм	3000-4500 К	≥ 85	12 000-20 000 ч	E-27 / G-12	IP54
LF 04 – МГЛ-70	70 Вт	80-90	5600-6300 Лм	3000-4500 К	≥ 85	12 000-20 000 ч	E-27/40 / G-12	IP54
LF 04 – МГЛ-100	100 Вт	90-95	9000-9500 Лм	3000-4500 К	≥ 85	12 000-20 000 ч	E-27/40	IP54
LF 04 – E-27/40 (для ламп LED/КЛЛ/ЛОН)	До 150 Вт	-	-	-	-	-	E-27/40	IP54



### Варианты цветов:

- 843300.1 белый
- 843300.2 алюминий (светло-серый)
- 843300.3 антрацит (темный асфальт)
- 843300.4 черный
- 843300.9 коричнево-ржавый

Материал корпуса: алюминиевое литье под давлением  
 Покрытие: атмосферостойкая порошковая краска  
 Рассеиватель: светостабилизированный полиметилакрилат  
 Крепление на опору / кронштейн диаметром 57-60 мм  
 Рекомендованная высота установки: до 5,0 метров

Сертификат соответствия ТУ 3461-002-46970608-2016  
 Напряжение электросети, В 220+/- 10%  
 Номинальная частота 50 Гц  
 Коэффициент мощности (cos φ):  
 для светодиодного ИС - (cos φ) - ≥0,9  
 для ЭМПРА (cos φ) - ≥0,8  
 для ЭПРА (cos φ) - ≥0,95

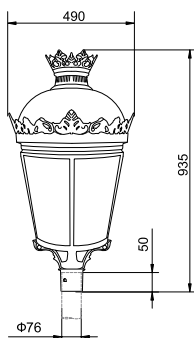
Класс защиты от поражения электрическим током II  
 Климатическое исполнение У1, ХЛ1  
 Характеристики светопропускания рассеивателей:  
 - прозрачный – LT 90%  
 - белый матовый рассеиватель – LT 75%  
 - без рассеивателя (только для светодиодного ИС) – LT 100%





# ИМПЕРИЯ

## LF 05



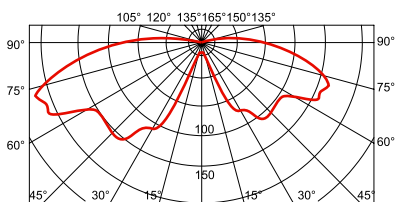
Светильник в духе неоклассики, изящно и деликатно декорированный литыми орнаментальными деталями, предназначен для освещения территории исторической застройки или современного пространства, исполненного в традициях классицизма. Торжественный характер светильника определяет его назначение для оформления широких улиц, скверов, площадей, территорий у административных сооружений и зданий парадного облика.

Предназначен для функционально-декоративного освещения дорог с низкой интенсивностью движения, пешеходных улиц, парков, исторических центров городов, архитектурных памятников и установки на фасадах зданий.

Варианты установки светильника – торшерный.

Рекомендуется для установки на опорах до 6 метров, с шагом до 15 метров.

Модель	Мощность ИС	Световая отдача	Световой поток ИС	Цветовая температура	Индекс цветопередачи, RA	Срок службы	Патрон	Степень защиты корпуса, IP
LF 05 – LED-40	40 Вт	95	3800 Лм	2700-6500 К	≥ 80	≥ 50 000 ч	-	IP54
LF 05 – LED-60	60 Вт	95	5700 Лм	2700-6500 К	≥ 80	≥ 50 000 ч	-	IP54
LF 05 – LED-90	90 Вт	95	8600 Лм	2700-6500 К	≥ 80	≥ 50 000 ч	-	IP54
LF 05 – ЖТУ-70	70 Вт	80	5600 Лм	2100-2300 К	≤ 40	6 000-20 000 ч	E-40	IP54
LF 05 – ЖТУ-100	100 Вт	90-95	9000-9500 Лм	2100-2300 К	≤ 40	6 000-20 000 ч	E-40	IP54
LF 05 – МГЛ-35	35 Вт	80-90	2800-3150 Лм	3000-4500 К	≥ 85	12 000-20 000 ч	E-27 / G-12	IP54
LF 05 – МГЛ-70	70 Вт	80-90	5600-6300 Лм	3000-4500 К	≥ 85	12 000-20 000 ч	E-27/40 / G-12	IP54
LF 05 – МГЛ-100	100 Вт	90-95	9000-9500 Лм	3000-4500 К	≥ 85	12 000-20 000 ч	E-27/40	IP54
LF 05 – E-27/40 (для ламп LED/КЛЛ/ЛОН)	До 150 Вт	-	-	-	-	-	E-27/40	IP54



### Варианты цветов:

- 843300.1 белый
- 843300.2 алюминий (светло-серый)
- 843300.3 антрацит (темный асфальт)
- 843300.4 черный
- 843300.9 коричнево-ржавый

Материал корпуса: алюминиевое литье под давлением  
 Покрытие: атмосферостойкая порошковая краска  
 Рассеиватель: светостабилизированный полиметилакрилат  
 Крепление на опору / кронштейн диаметром 57-60 мм  
 Рекомендованная высота установки: до 6,0 метров

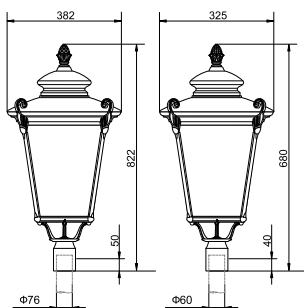
Сертификат соответствия ТУ 3461-002-46970608-2016  
 Напряжение электросети, В 220+/- 10%  
 Номинальная частота 50 Гц  
 Коэффициент мощности (cos φ):  
 для светодиодного ИС - (cos φ) - ≥0,9  
 для ЭМПРА (cos φ) - ≥0,8  
 для ЭПРА (cos φ) - ≥0,95  
 Класс защиты от поражения электрическим током II  
 Климатическое исполнение У1, ХЛ1  
 Характеристики светопропускания рассеивателей:  
 - белый матовый рассеиватель – LT 75%





# СТОКГОЛЬМ

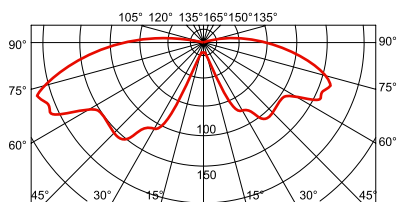
## LF 06



Дизайн светильника отражает эстетические идеалы начала двадцатого столетия. Таким образом, принимая во внимание лаконичность формы и свежее, не перегружающее образ, украшение его изящными декоративными деталями, максимально удачным кажется включение светильника в пространство архитектуры близкой стилю северный модерн по выразительным характеристикам. Светильник успешно применяется как функционально-декоративный элемент освещения улиц с низкой и средней интенсивностью движения в исторической и современной части города, вблизи архитектурных памятников, на площадях и бульварах, в парках и скверах. Устанавливается также на территории коммерческой недвижимости и частных владений.

Рекомендуется для установки на опорах до 5 метров, с шагом до 15 метров.

Модель	Мощность ИС	Световая отдача	Световой поток ИС	Цветовая температура	Индекс цветопередачи, RA	Срок службы	Патрон	Степень защиты корпуса, IP
LF 06 – LED-40	40 Вт	95	3800 Лм	2700-6500 К	≥ 80	≥ 50 000 ч	-	IP54
LF 06 – LED-60	60 Вт	95	5700 Лм	2700-6500 К	≥ 80	≥ 50 000 ч	-	IP54
LF 06 – LED-90	90 Вт	95	8600 Лм	2700-6500 К	≥ 80	≥ 50 000 ч	-	IP54
LF 06 – ЖТУ-70	70 Вт	80	5600 Лм	2100-2300 К	≤ 40	6 000-20 000 ч	E-40	IP54
LF 06 – ЖТУ-100	100 Вт	90-95	9000-9500 Лм	2100-2300 К	≤ 40	6 000-20 000 ч	E-40	IP54
LF 06 – МГЛ-35	35 Вт	80-90	2800-3150 Лм	3000-4500 К	≥ 85	12 000-20 000 ч	E-27 / G-12	IP54
LF 06 – МГЛ-70	70 Вт	80-90	5600-6300 Лм	3000-4500 К	≥ 85	12 000-20 000 ч	E-27/40 / G-12	IP54
LF 06 – МГЛ-100	100 Вт	90-95	9000-9500 Лм	3000-4500 К	≥ 85	12 000-20 000 ч	E-27/40	IP54
LF 06 – E-27/40 (для ламп LED/КЛЛ/ЛОН)	До 150 Вт	-	-	-	-	-	E-27/40	IP54



### Варианты цветов:

	843300.1 белый
	843300.2 алюминий (светло-серый)
	843300.3 антрацит (темный асфальт)
	843300.4 черный
	843300.9 коричнево-ржавый

Материал корпуса: алюминиевое литье под давлением  
 Покрытие: атмосферостойкая порошковая краска  
 Рассеиватель: светостабилизированный полиметилакрилат  
 Крепление на опору / кронштейн диаметром 57-60 мм  
 Рекомендованная высота установки: до 5,0 метров

Сертификат соответствия ТУ 3461-002-46970608-2016

Напряжение электросети, В 220+/- 10%

Номинальная частота 50 Гц

Коэффициент мощности (cos φ):  
 для светодиодного ИС - (cos φ) - ≥0,9

для ЭМПРА (cos φ) - ≥0,8

для ЭПРА (cos φ) - ≥0,95

Класс защиты от поражения электрическим током II

Климатическое исполнение У1, ХЛ1

Характеристики светопропускания рассеивателей:

- прозрачный – LT 90%

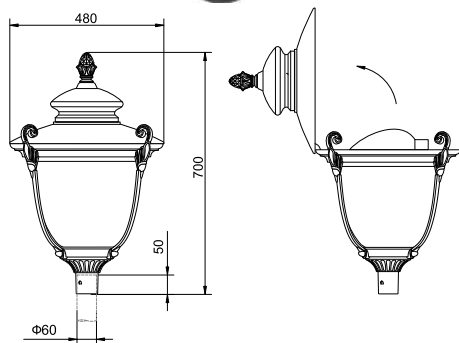
- белый матовый рассеиватель – LT 75%





# БРЮССЕЛЬ

LF 07



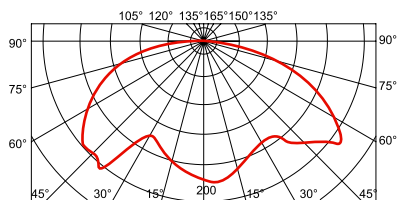
Дизайн этого уличного светильника вдохновлен экземплярами старинных газовых фонарей, украшавших узкие мощеные улочки европейских городов. Помимо выполнения осветительной функции, светильник помогает создать атмосферу уюта, украшает собой зоны отдыха в парках и садах, прекрасно подходит для оформления улиц, городских пешеходных зон, гостиничных и частных территорий.

Предназначен для функционально-декоративного освещения дорог с низкой интенсивностью движения, пешеходных улиц, парков, исторических центров городов, архитектурных памятников и установки на фасадах зданий.

Варианты установки светильника – торшерный.

Рекомендуется для установки на опорах до 5 метров, с шагом до 15 метров.

Модель	Мощность ИС	Световая отдача	Световой поток ИС	Цветовая температура	Индекс цветопередачи, RA	Срок службы	Патрон	Степень защиты корпуса, IP
LF 07 – LED-40	40 Вт	95	3800 Лм	2700-6500 К	≥ 80	≥ 50 000 ч	-	IP54
LF 07 – LED-60	60 Вт	95	5700 Лм	2700-6500 К	≥ 80	≥ 50 000 ч	-	IP54
LF 07 – ЖТУ-70	70 Вт	80	5600 Лм	2100-2300 К	≤ 40	6 000-20 000 ч	E-40	IP54
LF 07 – МГЛ-35	35 Вт	80-90	2800-3150 Лм	3000-4500 К	≥ 85	12 000-20 000 ч	E-27 / G-12	IP54
LF 07 – МГЛ-70	70 Вт	80-90	5600-6300 Лм	3000-4500 К	≥ 85	12 000-20 000 ч	E-27/40 / G-12	IP54
LF 07 – E-27/40 (для ламп LED/КЛЛ/ЛОН)	До 150 Вт	-	-	-	-	-	E-27/40	IP54



Варианты цветов:

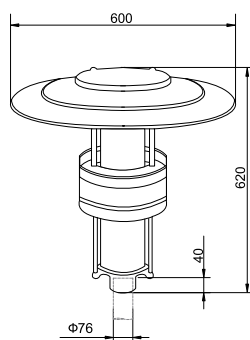
- 843300.1 белый
- 843300.2 алюминий (светло-серый)
- 843300.3 антрацит (темный асфальт)
- 843300.4 черный
- 843300.9 коричнево-ржавый

Материал корпуса: алюминиевое литье под давлением  
 Покрытие: атмосферостойкая порошковая краска  
 Рассеиватель: светостабилизированный полиметилакрилат  
 Крепление на опору / кронштейн диаметром 57-60 мм  
 Рекомендованная высота установки: до 5,0 метров

Сертификат соответствия ТУ 3461-002-46970608-2016  
 Напряжение электросети, В 220+/- 10%  
 Номинальная частота 50 Гц  
 Коэффициент мощности (cos φ):  
 для светодиодного ИС - (cos φ) - ≥0,9  
 для ЭМПРА (cos φ) - ≥0,8  
 для ЭПРА (cos φ) - ≥0,95  
 Класс защиты от поражения электрическим током II  
 Климатическое исполнение У1, ХЛ1  
 Характеристики светопропускания рассеивателей:  
 - матовый рассеиватель – LT 75%







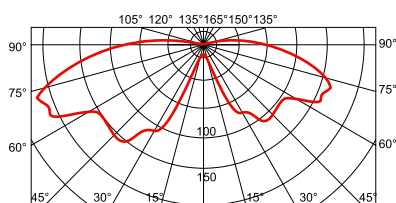
# КОТКА

## LF 08

Выразительные элементы светильника являются базой, объединяющей несколько эпох истории дизайна, что позволяет ему соответствовать архитектурному пространству вне зависимости от стилистического решения. Не теряя своей выразительности, светильник будет органично соответствовать пространству исторической и современной застройки, парков, набережных, жилых массивов, загородных коттеджей. В архитектурно эклектичной среде современного мегаполиса, светильник может стать связующим звеном между постройками разного плана и периодов.

Рекомендуется для установки на опорах до 5 метров, с шагом до 15 метров.

Модель	Мощность ИС	Световая отдача	Световой поток ИС	Цветовая температура	Индекс цветопередачи, RA	Срок службы	Патрон	Степень защиты корпуса, IP
LF 08 – LED-40	40 Вт	95	3800 Лм	2700-6500 К	≥ 80	≥ 50 000 ч	-	IP54
LF 08 – ЖТУ-70	70 Вт	80	5600 Лм	2100-2300 К	≤ 40	6 000-20 000 ч	E-40	IP54
LF 08 – МГЛ-35	35 Вт	80-90	2800-3150 Лм	3000-4500 К	≥ 85	12 000-20 000 ч	E-27 / G-12	IP54
LF 08 – МГЛ-70	70 Вт	80-90	5600-6300 Лм	3000-4500 К	≥ 85	12 000-20 000 ч	E-27/40 / G-12	IP54
LF 08 – E-27/40 (для ламп LED/КЛЛ/ЛОН)	До 150 Вт	-	-	-	-	-	E-27/40	IP54



### Варианты цветов:

	843300.1 белый
	843300.2 алюминий (светло-серый)
	843300.3 антрацит (темный асфальт)
	843300.4 черный
	843300.9 коричнево-ржавый

Материал корпуса: алюминиевое литье под давлением  
 Покрyтие: атмосферостойкая порошковая краска  
 Рассеиватель: светостабилизированный полиметилакрилат  
 Крепление на опору / кронштейн диаметром 57-60 мм  
 Рекомендованная высота установки: до 5,0 метров

Сертификат соответствия ТУ 3461-002-46970608-2016

Напряжение электросети, В 220+/- 10%

Номинальная частота 50 Гц

Коэффициент мощности (cos φ):  
 для светодиодного ИС - (cos φ) - ≥0,9  
 для ЭМПРА (cos φ) - ≥0,8  
 для ЭПРА (cos φ) - ≥0,95

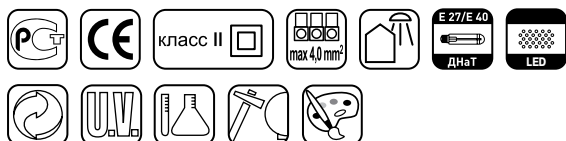
Класс защиты от поражения электрическим током II

Климатическое исполнение У1, ХЛ1

Характеристики светопропускания рассеивателей:

- прозрачный – LT 90%

- белый матовый рассеиватель – LT 75%





# БРИЗ

## LF 09

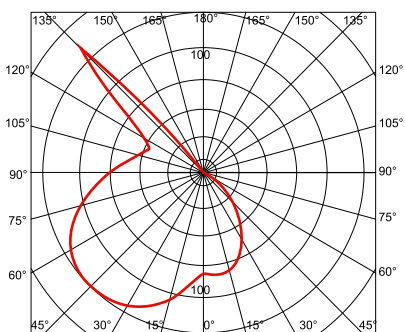


Особенность системы отраженного света заключается в приятном глазу эффекте рассеивания светового луча прожектора, когда для наблюдателя не виден источник света (лампа). Светильник выводит функционально-декоративное освещение на качественно новый уровень, благодаря обеспечению комфортного, мягкого, равномерного освещения.

Система отраженного света предназначена для функционально-декоративного освещения территорий скверов, площадей, парковок, территорий у общественных зон (крупных магазинов, торговых центров), микрорайонов с высокими требованиями к эргономичному освещению.

Рекомендуется для установки на опорах до 5 метров, с шагом до 15 метров.

Модель	Мощность ИС	Световая отдача	Световой поток ИС	Цветовая температура	Индекс цветопередачи, RA	Срок службы	Патрон	Степень защиты корпуса, IP
LF 09 – LED-40	40 Вт	95	3800 Лм	2700-6500 К	≥ 80	≥ 50 000 ч	-	IP54
LF 09 – LED-60	60 Вт	95	5700 Лм	2700-6500 К	≥ 80	≥ 50 000 ч	-	IP54
LF 09 – ЖТУ-70	70 Вт	80	5600 Лм	2100-2300 К	≤ 40	6 000-20 000 ч	E-40	IP54
LF 09 – МГЛ-35	35 Вт	80-90	2800-3150 Лм	3000-4500 К	≥ 85	12 000-20 000 ч	E-27 / G-12	IP54
LF 09 – МГЛ-70	70 Вт	80-90	5600-6300 Лм	3000-4500 К	≥ 85	12 000-20 000 ч	E-27/40 / G-12	IP54
LF 09 – E-27/40 (для ламп LED/КЛЛ/ЛОН)	До 150 Вт	-	-	-	-	-	E-27/40	IP54

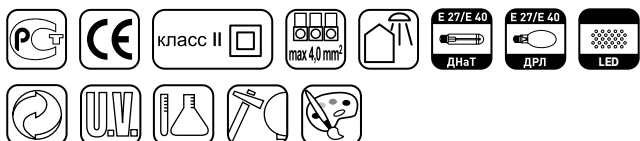


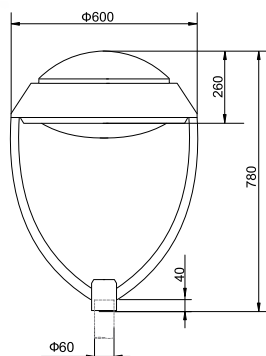
Варианты цветов:

- 843300.1 белый
- 843300.2 алюминий (светло-серый)
- 843300.3 антрацит (темный асфальт)
- 843300.4 черный
- 843300.9 коричнево-ржавый

Материал корпуса: алюминиевое литье под давлением  
 Покрытие: атмосферостойкая порошковая краска  
 Рассеиватель: стекло  
 Крепление на опору / кронштейн диаметром 57-60 мм  
 Рекомендованная высота установки: до 5,0 метров

Сертификат соответствия ТУ 3461-002-46970608-2016  
 Напряжение электросети, В 220+/- 10%  
 Номинальная частота 50 Гц  
 Коэффициент мощности (cos φ):  
 для светодиодного ИС - (cos φ) - ≥0,9  
 для ЭМПРА (cos φ) - ≥0,8  
 для ЭПРА (cos φ) - ≥0,95  
 Класс защиты от поражения электрическим током II  
 Климатическое исполнение У1,ХЛ1





# ГОРОДСКОЙ

## LF 10

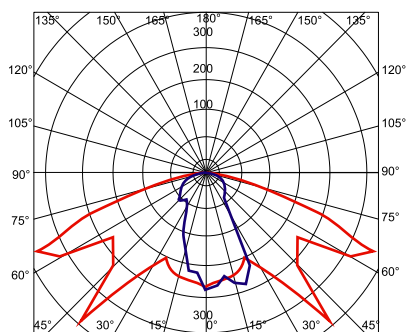
Торшерный светильник, отвечающий всем требованиям в области современного светотехнического оборудования: эффективность, экологическая безопасность, вандалостойкость, современный дизайн. Обеспечивает равномерное освещение и способствует организации комфортной городской среды.

Применяется в парках, скверах, коттеджных поселках, при освещении и благоустройстве территорий коммерческой недвижимости, автомобильных дорог.

Возможно изготовление светильника в подвесном варианте.

Рекомендуется для установки на опорах до 6 метров, с шагом до 20 метров.

Модель	Мощность ИС	Световая отдача	Световой поток ИС	Цветовая температура	Индекс цветопередачи, RA	Срок службы	Патрон	Степень защиты корпуса, IP
LF 10 – LED-40	40 Вт	95	3800 Лм	2700-6500 К	≥ 80	≥ 50 000 ч	-	IP54
LF 10 – LED-50	50 Вт	95	4750 Лм	2700-6500 К	≥ 80	≥ 50 000 ч	-	IP54
LF 10 – LED-60	60 Вт	95	5700 Лм	2700-6500 К	≥ 80	≥ 50 000 ч	-	IP54
LF 10 – ЖТУ-70	70 Вт	80	5600 Лм	2100-2300 К	≤ 40	6 000-20 000 ч	E-40	IP54
LF 10 – ЖТУ-100	100 Вт	90-95	9000-9500 Лм	2100-2300 К	≤ 40	6 000-20 000 ч	E-40	IP54
LF 10 – ЖТУ-150	150 Вт	95-100	14250-15000 Лм	2100-2300 К	≤ 40	8 000-20 000 ч	E-40	IP54
LF 10 – МГЛ-35	35 Вт	80-90	2800-3150 Лм	3000-4500 К	≥ 85	12 000-20 000 ч	E-27 / G-12	IP54
LF 10 – МГЛ-70	70 Вт	80-90	5600-6300 Лм	3000-4500 К	≥ 85	12 000-20 000 ч	E-27/40 / G-12	IP54
LF 10 – МГЛ-100	100 Вт	90-95	9000-9500 Лм	3000-4500 К	≥ 85	12 000-20 000 ч	E-27/40	IP54
LF 10 – МГЛ-150	150 Вт	95-100	14250-15000 Лм	3000-4500 К	≥ 85	12 000-20 000 ч	E-40	IP54
LF 10 – E-27/40 (для ламп LED/КЛЛ/ЛОН)	До 150 Вт	-	-	-	-	-	E-27/40	IP54



### Варианты цветов:

	843300.1 белый
	843300.2 алюминий (светло-серый)
	843300.3 антрацит (темный асфальт)
	843300.4 черный
	843300.9 коричнево-ржавый

Материал корпуса: алюминиевое литье под давлением  
 Покрытие: атмосферостойкая порошковая краска  
 Рассеиватель: светостабилизированный полиметилакрилат  
 Крепление на опору / кронштейн диаметром 57-60 мм  
 Рекомендованная высота установки: до 6,0 метров

Сертификат соответствия ТУ 3461-002-46970608-2016

Напряжение электросети, В 220+/- 10%

Номинальная частота 50 Гц

Коэффициент мощности (cos φ):

для светодиодного ИС - (cos φ) - ≥0,95

для ЭМПРА (cos φ) - ≥0,8

для ЭПРА (cos φ) - ≥0,95

Класс защиты от поражения электрическим током II

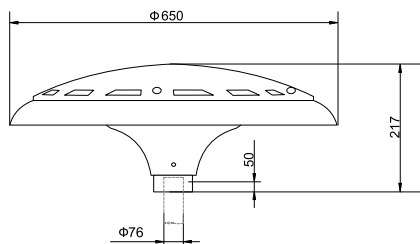
Климатическое исполнение У1, ХЛ1

Характеристики светопропускания рассеивателей:

-прозрачный – LT 90%

-белый матовый рассеиватель – LT 75%





# ШАТЛ

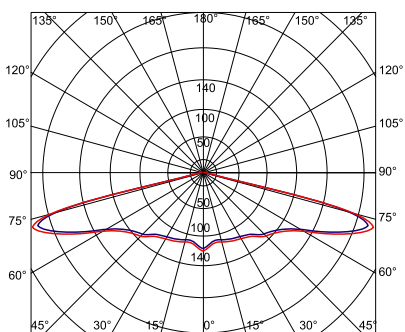
LF 11

Футуристичная форма корпуса светильника создает особый акцент при оформлении архитектурного ансамбля, а его равномерный мягкий поток света обеспечивают комфортное освещение городской среды.

Применяется в парках, скверах, коттеджных поселках, при освещении и благоустройстве территорий коммерческой недвижимости, автомобильных дорог.

Рекомендуется для установки на опорах до 5,5 метров, с шагом до 15 метров.

Модель	Мощность ИС	Световая отдача	Световой поток ИС	Цветовая температура	Индекс цветопередачи, RA	Срок службы	Патрон	Степень защиты корпуса, IP
LF 11 – LED-40	40 Вт	95	3800 Лм	2700-6500 К	≥ 80	≥ 50 000 ч	-	IP54
LF 11 – LED-50	50 Вт	95	4750 Лм	2700-6500 К	≥ 80	≥ 50 000 ч	-	IP54
LF 11 – LED-60	60 Вт	95	5700 Лм	2700-6500 К	≥ 80	≥ 50 000 ч	-	IP54

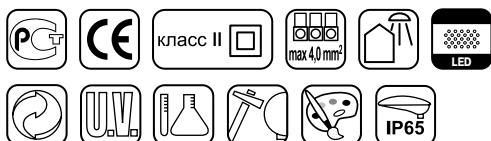


Варианты цветов:

-  843300.1 *белый*
-  843300.2 *алюминий (светло-серый)*
-  843300.3 *антрацит (темный асфальт)*
-  843300.4 *черный*
-  843300.9 *коричнево-ржавый*

Материал корпуса: алюминиевое литье под давлением  
 Покраска: атмосферостойкая порошковая краска  
 Рассеиватель: светостабилизированный полиметилакрилат  
 Крепление на опору / кронштейн диаметром 57-60 мм  
 Рекомендованная высота установки: до 5,5 метров

Сертификат соответствия ТУ 3461-002-46970608-2016  
 Напряжение электросети, В 220+/- 10%  
 Номинальная частота 50 Гц  
 Коэффициент мощности (cos φ):  
 для светодиодного ИС - (cos φ) - ≥0,95  
 Класс защиты от поражения электрическим током II  
 Климатическое исполнение У1, ХЛ1  
 Характеристики светопропускания рассеивателей:  
 - прозрачный – LT 90%  
 - белый матовый рассеиватель – LT 75%

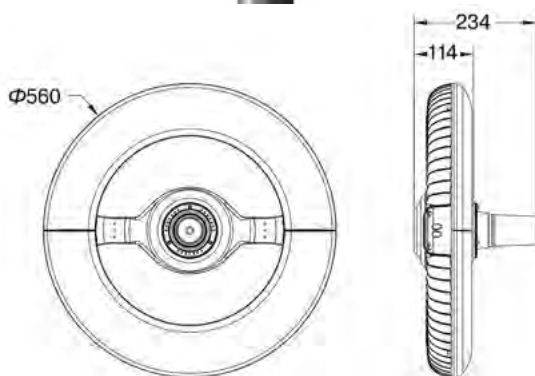






# ОРБИТА

## LF 11.1

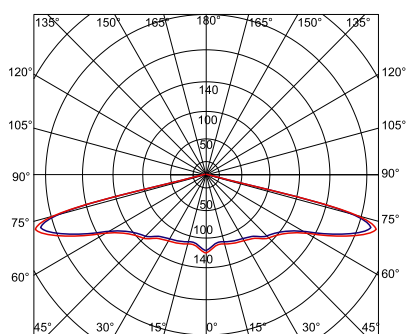


Оригинальная форма светильника, с круговым расположением светодиодных источников света, не просто привлекает внимание новизной дизайна, но выполняет важную светотехническую задачу. Благодаря особой форме и специальной конструкции оптического рассеивателя, световой поток от светильника распределяется эффективно, равномерно, и при этом мягко, не создавая слепящего эффекта.

Применяется на городских улицах, в парках, скверах, коттеджных поселках, при освещении и благоустройстве территорий коммерческой недвижимости, автомобильных дорог.

Рекомендуется для установки на опорах до 5,5 метров, с шагом до 15 метров.

Модель	Мощность ИС	Световая отдача	Световой поток ИС	Цветовая температура	Индекс цветопередачи, RA	Срок службы	Патрон	Степень защиты корпуса, IP
LF 11 – LED-40	40 Вт	95	3800 Лм	2700-6500 К	≥ 80	≥ 50 000 ч	-	IP65
LF 11 – LED-60	60 Вт	95	5700 Лм	2700-6500 К	≥ 80	≥ 50 000 ч	-	IP65

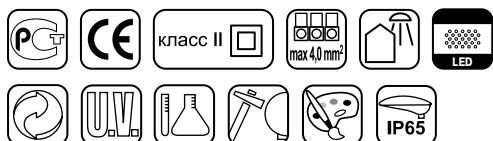


### Варианты цветов:

	843300.1 белый
	843300.2 алюминий (светло-серый)
	843300.3 антрацит (темный асфальт)
	843300.4 черный
	843300.9 коричнево-ржавый

Материал корпуса: алюминиевое литье под давлением  
 Покрытие: атмосферостойкая порошковая краска  
 Рассеиватель: светостабилизированный полиметилакрилат  
 Крепление на опору / кронштейн диаметром 57-60 мм  
 Рекомендованная высота установки: до 5,5 метров

Сертификат соответствия ТУ 3461-002-46970608-2016  
 Напряжение электросети, В 220+/- 10%  
 Номинальная частота 50 Гц  
 Коэффициент мощности (cos φ):  
 для светодиодного ИС - (cos φ) - ≥0,95  
 Класс защиты от поражения электрическим током II  
 Климатическое исполнение У1, ХЛ1  
 Характеристики светопропускания рассеивателей:  
 - прозрачный – LT 90%  
 - белый матовый рассеиватель – LT 75%





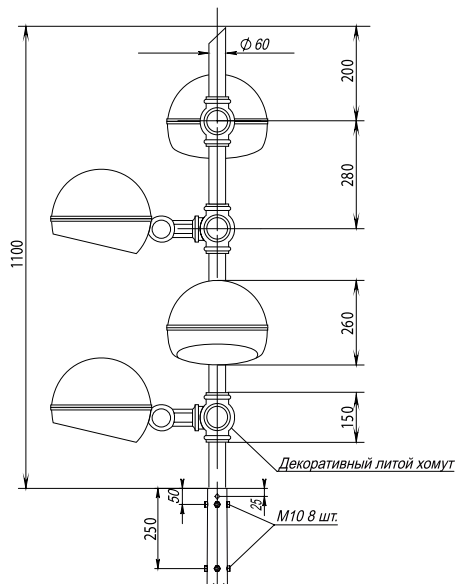
# ДОВИЛЬ

## LF 24

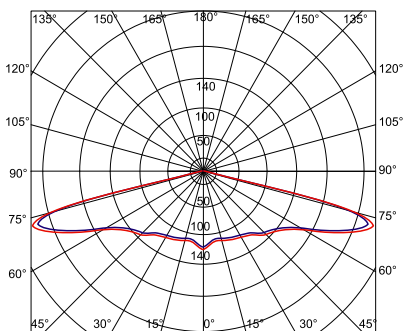
Лаконичный современный дизайн светильника и конструкция, предполагающая его установку на разной высоте и под любым углом к опоре, дает прекрасное сочетание стиля и функциональности. Группа светодиодных светильников, установленная на одной опоре, позволяет осветить сразу несколько объектов, экономно и равномерно направить световой поток и, при этом, исключить световое загрязнение.

Предназначен для функционально-декоративного освещения городской территории: улиц с низкой и средней интенсивностью движения, исторических центров городов, бульваров, парков, площадей, территорий, относящихся к объектам административного и общественного значения, коммерческой недвижимости. Варианты установки светильника – консольный.

Рекомендуется для установки на опорах до 7 метров, с шагом до 20 метров.



Модель	Мощность ИС	Световая отдача	Световой поток ИС	Цветовая температура	Индекс цветопередачи, RA	Срок службы	Патрон	Степень защиты корпуса, IP
LF 24 – LED-40	40 Вт	114	4560 Лм	2700-6500 К	≥80	≥ 50 000 ч	-	IP67
LF 24 – LED-50	50 Вт	116	5760 Лм	2700-6500 К	≥80	≥ 50 000 ч	-	IP67
LF 24 – LED-60	60 Вт	115	6900 Лм	2700-6500 К	≥80	≥ 50 000 ч	-	IP67



### Варианты цветов:

-  843300.1 белый
-  843300.2 алюминий (светло-серый)
-  843300.3 антрацит (темный асфальт)
-  843300.4 черный
-  843300.9 коричнево-ржавый

Материал корпуса: алюминий  
 Покрyтие: атмосферостойкая порошковая краска  
 Рассеиватель: светотехнического прозрачного поликарбоната с коэффициентом светопропускания LT 90%.  
 Крепление на опору / кронштейн диаметром 42-60 мм  
 Кронштейн позволяет регулировать угол наклона светильника относительно дороги от 0 до 90 градусов  
 Рекомендованная высота установки: до 7,0 метров

Сертификат соответствия ТУ 3461-002-46970608-2016  
 Напряжение электросети, В 220+/- 10%  
 Номинальная частота 50 Гц  
 Коэффициент мощности (cos φ):  
 для светодиодного ИС - (cos φ) - ≥0,9  
 для ЭМПРА (cos φ) - ≥0,8  
 для ЭПРА (cos φ) - ≥0,95  
 Класс защиты от поражения электрическим током II  
 Климатическое исполнение У1, ХЛ1  
 Характеристики светопропускания рассеивателей:  
 матовый – LT 75-80%;





# МАРТИНИ

## LF 12



Светильник конической формы, исполненный в современном стиле, является как будто футуристической редакцией старинной газовой лампы. Это сочетание абсолютной актуальности и отсылки к традиционной форме, делают светильник уникальным для восприятия элементом городского оформления.

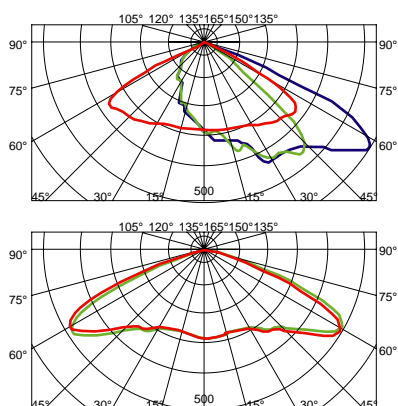
Эффективный, вандалостойкий, экологически безопасный, отвечающий эстетическим вкусам современности, этот светильник также является одним из инструментов создания психологического комфорта в городской среде.

Варианты установки светильника – торшерный.

Применяется в парках, скверах, коттеджных поселках, при освещении и благоустройстве территорий коммерческой недвижимости, автомобильных дорог.

Рекомендуется для установки на опорах до 6 метров, с шагом до 15 метров.

Модель	Мощность ИС	Световая отдача	Световой поток ИС	Цветовая температура	Индекс цветопередачи, RA	Срок службы	Патрон	Степень защиты корпуса, IP
LF 12 – LED-40	40 Вт	95	3800 Лм	2700-6500 К	≥ 80	≥ 50 000 ч	-	IP65
LF 12 – LED-60	60 Вт	95	5700 Лм	2700-6500 К	≥ 80	≥ 50 000 ч	-	IP65
LF 12 – LED-90	90 Вт	95	8600 Лм	2700-6500 К	≥ 80	≥ 50 000 ч	-	IP65
LF 12 – ЖТУ-70	70 Вт	80	5600 Лм	2100-2300 К	≤ 40	6 000-20 000 ч	E-40	IP65
LF 12 – ЖТУ-100	100 Вт	90-95	9000-9500 Лм	2100-2300 К	≤ 40	6 000-20 000 ч	E-40	IP65
LF 12 – ЖТУ-150	150 Вт	95-100	14250-15000 Лм	2100-2300 К	≤ 40	8 000-20 000 ч	E-40	IP65
LF 12 – МГЛ-35	35 Вт	80-90	2800-3150 Лм	3000-4500 К	≥ 85	12 000-20 000 ч	E-27 / G-12	IP65
LF 12 – МГЛ-70	70 Вт	80-90	5600-6300 Лм	3000-4500 К	≥ 85	12 000-20 000 ч	E-27/40 / G-12	IP65
LF 12 – МГЛ-100	100 Вт	90-95	9000-9500 Лм	3000-4500 К	≥ 85	12 000-20 000 ч	E-27/40	IP65
LF 12 – МГЛ-150	150 Вт	95-100	14250-15000 Лм	3000-4500 К	≥ 85	12 000-20 000 ч	E-40	IP65
LF 12 – E-27/40 (для ламп LED/КЛЛ/ЛОН)	До 150 Вт	-	-	-	-	-	E-27/40	IP65



### Варианты цветов:

-  843300.1 белый
-  843300.2 алюминий (светло-серый)
-  843300.3 антрацит (темный асфальт)
-  843300.4 черный
-  843300.9 коричнево-ржавый

Материал корпуса: алюминиевое литье под давлением  
 Покрyтие: атмосферостойкая порошковая краска  
 Рассеиватель: светостабилизированный полиметилакрилат  
 Крепление на опору / кронштейн диаметром 57-60 мм  
 Рекомендованная высота установки: до 6,0 метров

Сертификат соответствия ТУ 3461-002-46970608-2016

Напряжение электросети, В 220+/- 10%

Номинальная частота 50 Гц

Коэффициент мощности (cos φ):  
 для светодиодного ИС - (cos φ) - ≥0,9

для ЭМГРА (cos φ) - ≥0,8

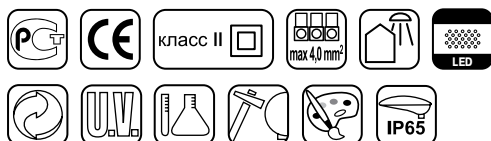
для ЭПРА (cos φ) - ≥0,95

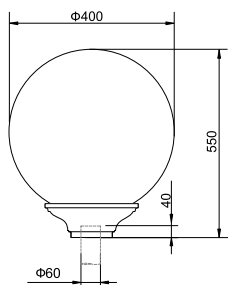
Класс защиты от поражения электрическим током II

Климатическое исполнение У1, ХЛ1

Характеристики светопропускания рассеивателей:

- прозрачный рифленый – LT 80%





# ШАР

## LF 13

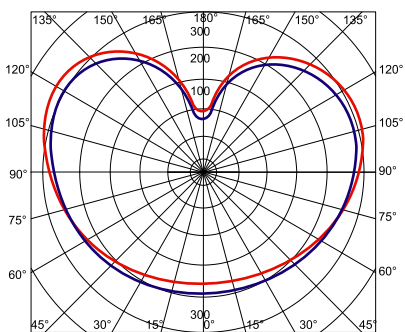
Сферический светильник, универсальный и безошибочный вариант в вопросе стилового соответствия. Лаконичность, завершенность и самодостаточность его формы находит применение и пользуется популярностью в архитектурном оформлении городов, резиденций, садов и парков с исторических времен по сей день, не взирая на смену стилей и разнообразие вкусовых предпочтений.

Светильник торшерный в базовой комплектации. Предназначен для функционально-декоративного освещения парков, скверов, бульваров, улиц, коттеджных поселков, микрорайонов, стоянок, территорий торговых центров.

Возможно изготовление светильника в подвесном варианте.

Рекомендуется для установки на опорах до 5 метров, с шагом до 15 метров.

Модель	Мощность ИС	Световая отдача	Световой поток ИС	Цветовая температура	Индекс цветопередачи, RA	Срок службы	Патрон	Степень защиты корпуса, IP
LF 13 – LED-40	40 Вт	95	3800 Лм	2700-6500 К	≥ 80	≥ 50 000 ч	-	IP54
LF 13 – ЖТУ-70	70 Вт	80	5600 Лм	2100-2300 К	≤ 40	6 000-20 000 ч	E-40	IP54
LF 13 – ЖТУ-100	100 Вт	90-95	9000-9500 Лм	2100-2300 К	≤ 40	6 000-20 000 ч	E-40	IP54
LF 13 – ЖТУ-150	150 Вт	95-100	14250-15000 Лм	2100-2300 К	≤ 40	8 000-20 000 ч	E-40	IP54
LF 13 – МГЛ-35	35 Вт	80-90	2800-3150 Лм	3000-4500 К	≥ 85	12 000-20 000 ч	E-27 / G-12	IP54
LF 13 – МГЛ-70	70 Вт	80-90	5600-6300 Лм	3000-4500 К	≥ 85	12 000-20 000 ч	E-27/40 / G-12	IP54
LF 13 – МГЛ-100	100 Вт	90-95	9000-9500 Лм	3000-4500 К	≥ 85	12 000-20 000 ч	E-27/40	IP54
LF 13 – МГЛ-150	150 Вт	95-100	14250-15000 Лм	3000-4500 К	≥ 85	12 000-20 000 ч	E-40	IP54
LF 13 – E-27/40 (для ламп LED/КЛЛ/ЛОН)	До 150 Вт	-	-	-	-	-	E-27/40	IP54



Варианты цветов:

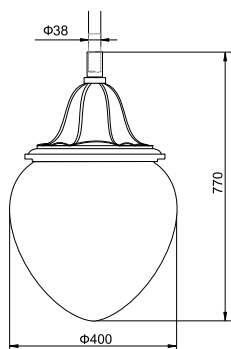


Материал корпуса: пластик  
 Покрытие: атмосферостойкая порошковая краска  
 Рассеиватель: светостабилизированный полиметилакрилат  
 Крепление на опору / кронштейн диаметром 57-60 мм  
 Рекомендованная высота установки: до 5,0 метров

Сертификат соответствия ТУ 3461-002-46970608-2016  
 Напряжение электросети, В 220+/- 10%  
 Номинальная частота 50 Гц  
 Коэффициент мощности (cos φ):  
 для светодиодного ИС - (cos φ) - ≥0,9  
 для ЭМПРА (cos φ) - ≥0,8  
 для ЭПРА (cos φ) - ≥0,95  
 Класс защиты от поражения электрическим током II  
 Климатическое исполнение У1, ХЛ1  
 Характеристики светопропускания рассеивателей:  
 - прозрачный – LT 90%  
 - белый матовый рассеиватель – LT 75%







## КАПЛЯ

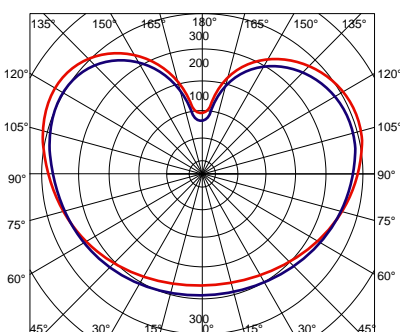
### LF 14

Эlegantное исполнение светильника, его плавные формы, напоминающие цветочный бутон, обуславливают его выбор не только как функциональную часть освещения пространства, но и в качестве украшающего и дополняющего декоративные средства архитектуры элемента.

Светильник сферический, в базовой комплектации подвесной, предназначен для функционально-декоративного освещения парков, скверов, бульваров, улиц, коттеджных поселков, микрорайонов.

Рекомендуется для установки на опорах до 6 метров, с шагом до 20 метров.

Модель	Мощность ИС	Световая отдача	Световой поток ИС	Цветовая температура	Индекс цветопередачи, RA	Срок службы	Патрон	Степень защиты корпуса, IP
LF 14 – LED-40	40 Вт	95	3800 Лм	2700-6500 К	≥ 80	≥ 50 000 ч	-	IP54
LF 14 – LED-50	50 Вт	95	4750 Лм	2700-6500 К	≥ 80	≥ 50 000 ч	-	IP54
LF 14 – LED-60	60 Вт	95	5700 Лм	2700-6500 К	≥ 80	≥ 50 000 ч	-	IP54
LF 14 – ЖТУ-70	70 Вт	80	5600 Лм	2100-2300 К	≤ 40	6 000-20 000 ч	E-40	IP54
LF 14 – ЖТУ-100	100 Вт	90-95	9000-9500 Лм	2100-2300 К	≤ 40	6 000-20 000 ч	E-40	IP54
LF 14 – ЖТУ-150	150 Вт	95-100	14250-15000 Лм	2100-2300 К	≤ 40	8 000-20 000 ч	E-40	IP54
LF 14 – МГЛ-35	35 Вт	80-90	2800-3150 Лм	3000-4500 К	≥ 85	12 000-20 000 ч	E-27 / G-12	IP54
LF 14 – МГЛ-70	70 Вт	80-90	5600-6300 Лм	3000-4500 К	≥ 85	12 000-20 000 ч	E-27/40 / G-12	IP54
LF 14 – МГЛ-100	100 Вт	90-95	9000-9500 Лм	3000-4500 К	≥ 85	12 000-20 000 ч	E-27/40	IP54
LF 14 – МГЛ-150	150 Вт	95-100	14250-15000 Лм	3000-4500 К	≥ 85	12 000-20 000 ч	E-40	IP54
LF 14 – E-27/40 (для ламп LED/КЛЛ/ЛОН)	До 150 Вт	-	-	-	-	-	E-27/40	IP54



Варианты цветов:



Материал корпуса: алюминиевое литье под давлением  
 Покрытие: атмосферостойкая порошковая краска  
 Рассеиватель: светостабилизированный полиметилакрилат  
 Крепление на опору / кронштейн диаметром 57-60 мм  
 Рекомендованная высота установки: до 6,0 метров

Сертификат соответствия ТУ 3461-002-46970608-2016

Напряжение электросети, В 220+/- 10%

Номинальная частота 50 Гц

Коэффициент мощности (cos φ):  
 для светодиодного ИС - (cos φ) - ≥0,95

для ЭМПРА (cos φ) - ≥0,8

для ЭПРА (cos φ) - ≥0,95

Класс защиты от поражения электрическим током II

Климатическое исполнение У1, ХЛ1

Характеристики светопропускания рассеивателей:

- прозрачный – LT 90%

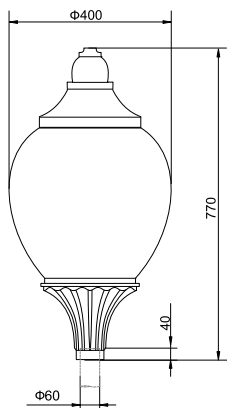
- белый матовый рассеиватель – LT 75%





# ЛОТОС

## LF 15

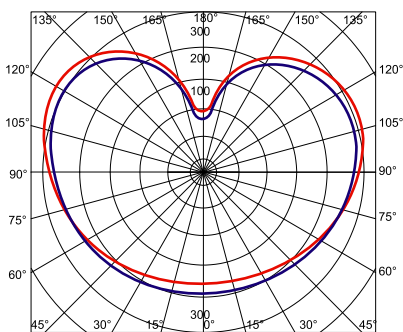


Утонченный дизайн данного светильника значительно расширяет возможности его применения в архитектурной и ландшафтной среде. Всегда изысканный и актуальный, светильник может быть частью как городского, так и пейзажного пространства, органично вписываясь в рамки разнообразных стилевых решений.

Светильник сферический, в базовой комплектации торшерный, предназначен для функционально-декоративного освещения парков, скверов, бульваров, улиц, общественных зон, коттеджных поселков, микрорайонов, частных резиденций.

Рекомендуется для установки на опорах до 5 метров, с шагом до 15 метров.

Модель	Мощность ИС	Световая отдача	Световой поток ИС	Цветовая температура	Индекс цветопередачи, RA	Срок службы	Патрон	Степень защиты корпуса, IP
LF 15 – LED-40	40 Вт	95	3800 Лм	2700-6500 К	≥ 80	≥ 50 000 ч	-	IP54
LF 15 – ЖТУ-70	70 Вт	80	5600 Лм	2100-2300 К	≤ 40	6 000-20 000 ч	E-40	IP54
LF 15 – ЖТУ-100	100 Вт	90-95	9000-9500 Лм	2100-2300 К	≤ 40	6 000-20 000 ч	E-40	IP54
LF 15 – ЖТУ-150	150 Вт	95-100	14250-15000 Лм	2100-2300 К	≤ 40	8 000-20 000 ч	E-40	IP54
LF 15 – МГЛ-35	35 Вт	80-90	2800-3150 Лм	3000-4500 К	≥ 85	12 000-20 000 ч	E-27 / G-12	IP54
LF 15 – МГЛ-70	70 Вт	80-90	5600-6300 Лм	3000-4500 К	≥ 85	12 000-20 000 ч	E-27/40 / G-12	IP54
LF 15 – МГЛ-100	100 Вт	90-95	9000-9500 Лм	3000-4500 К	≥ 85	12 000-20 000 ч	E-27/40	IP54
LF 15 – МГЛ-150	150 Вт	95-100	14250-15000 Лм	3000-4500 К	≥ 85	12 000-20 000 ч	E-40	IP54
LF 15 – E-27/40 (для ламп LED/КЛЛ/ЛОН)	До 150 Вт	-	-	-	-	-	E-27/40	IP54



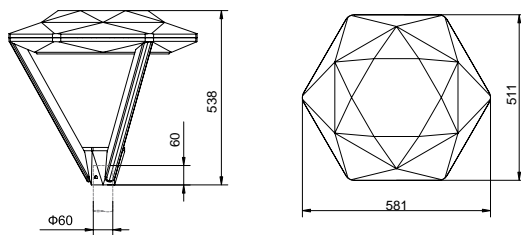
Варианты цветов:



Материал корпуса: алюминиевое литье под давлением  
 Покрытие: атмосферостойкая порошковая краска  
 Рассеиватель: светостабилизированный полиметилакрилат  
 Крепление на опору / кронштейн диаметром 57-60 мм  
 Рекомендованная высота установки: до 5,0 метров

Сертификат соответствия ТУ 3461-002-46970608-2016  
 Напряжение электросети, В 220+/- 10%  
 Номинальная частота 50 Гц  
 Коэффициент мощности (cos φ):  
 для светодиодного ИС - (cos φ) - ≥0,9  
 для ЭМПРА (cos φ) - ≥0,8  
 для ЭПРА (cos φ) - ≥0,95  
 Класс защиты от поражения электрическим током II  
 Климатическое исполнение У1, ХЛ1  
 Характеристики светопропускания рассеивателей:  
 - прозрачный – LT 90%  
 - белый матовый рассеиватель – LT 75%





# АЛМАЗ

## LF 16.1

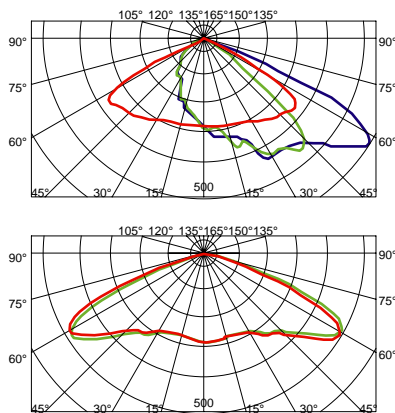
Торшерный светильник для установки на опору уличного освещения, отвечает требованиям нового урбанистического архитектурного дизайна. В рисунке его прослеживается уверенное движение, грани его вторят ритму плоскостей остеклённых фасадов, рекламных щитов и витрин сверкающего города. Светильник станет украшением в оформлении части современного городского пространства.

Предназначен для освещения улиц и дорог со средней и слабой интенсивностью движения транспорта, а также площадей, функционально-декоративного освещения парков, бульваров, коттеджных поселков, железнодорожных платформ и станций, территорий дворов, школ.

Варианты установки светильника – торшерный.

Рекомендуется для установки на опорах до 6 метров, с шагом до 20 метров.

Модель	Мощность ИС	Световая отдача	Световой поток ИС	Цветовая температура	Индекс цветопередачи, RA	Срок службы	Патрон	Степень защиты корпуса, IP
LF 16.1 – LED-40	40 Вт	105	4190 Лм	2700-6500 К	≥ 80	≥ 50 000 ч	-	IP65
LF 16.1 – LED-60	60 Вт	108	6485 Лм	2700-6500 К	≥ 80	≥ 50 000 ч	-	IP65
LF 16.1 – LED-90	90 Вт	107	9630 Лм	2700-6500 К	≥ 80	≥ 50 000 ч	-	IP65



Варианты цветов:

- 843300.1 белый
- 843300.2 алюминий (светло-серый)
- 843300.3 антрацит (темный асфальт)
- 843300.4 черный
- 843300.9 коричнево-ржавый

Материал корпуса: алюминиевое литье под давлением  
 Покрытие: атмосферостойкая порошковая краска  
 Рассеиватель: светостабилизированный полиметилакрилат  
 Крепление на опору / кронштейн диаметром 57-60 мм  
 Рекомендованная высота установки: до 6,0 метров

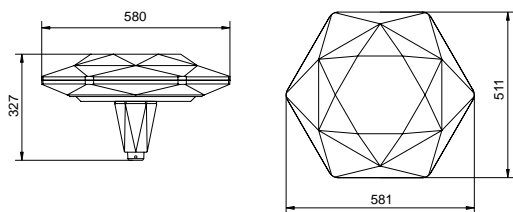
Сертификат соответствия ТУ 3461-002-46970608-2016  
 Напряжение электросети, В 220+/- 10%  
 Номинальная частота 50 Гц  
 Коэффициент мощности (cos φ): для светодиодного ИС - ≥0,9  
 Класс защиты от поражения электрическим током II  
 Климатическое исполнение У1, ХЛ1  
 Характеристики светопропускания рассеивателей:  
 - прозрачный – LT 90%  
 - белый матовый рассеиватель - LT 75%





# АЛМАЗ 2

## LF 16.2



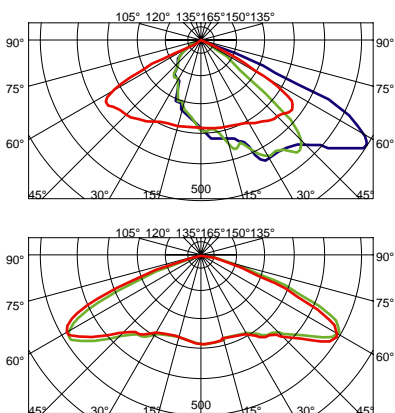
Торшерный светильник для установки на опору уличного освещения, отвечает требованиям нового урбанистического архитектурного дизайна. В рисунке его прослеживается уверенное движение, грани его вторят ритму плоскостей остеклённых фасадов, рекламных щитов и витрин сверкающего города. Светильник станет украшением в оформлении части современного городского пространства.

Предназначен для освещения улиц и дорог со средней и слабой интенсивностью движения транспорта, а также площадей, функционально-декоративного освещения парков, бульваров, коттеджных поселков, железнодорожных платформ и станций, территорий дворов, школ.

Варианты установки светильника – торшерный.

Рекомендуется для установки на опорах до 6 метров, с шагом до 20 метров.

Модель	Мощность ИС	Световая отдача	Световой поток ИС	Цветовая температура	Индекс цветопередачи, RA	Срок службы	Патрон	Степень защиты корпуса, IP
LF 16.2 – LED-40	40 Вт	95	3800 Лм	2700-6500 К	≥ 80	≥ 50 000 ч	-	IP65
LF 16.2 – LED-60	60 Вт	95	5700 Лм	2700-6500 К	≥ 80	≥ 50 000 ч	-	IP65
LF 16.2 – LED-90	90 Вт	95	8600 Лм	2700-6500 К	≥ 80	≥ 50 000 ч	-	IP65



Варианты цветов:

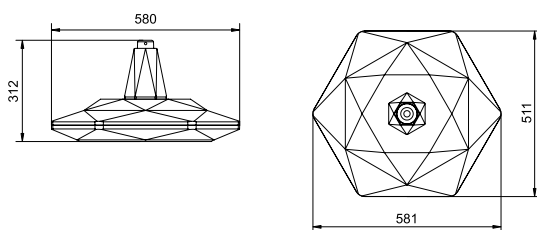
- 843300.1 белый
- 843300.2 алюминий (светло-серый)
- 843300.3 антрацит (темный асфальт)
- 843300.4 черный
- 843300.9 коричнево-ржавый

Материал корпуса: алюминиевое литье под давлением  
 Покрытие: атмосферостойкая порошковая краска  
 Рассеиватель: светостабилизированный полиметилакрилат  
 Крепление на опору / кронштейн диаметром 57-60 мм  
 Рекомендованная высота установки: до 6,0 метров

Сертификат соответствия ТУ 3461-002-46970608-2016  
 Напряжение электросети, В 220+/- 10%  
 Номинальная частота 50 Гц  
 Коэффициент мощности (cos φ): для светодиодного ИС - (cos φ) - ≥0,9  
 Класс защиты от поражения электрическим током II  
 Климатическое исполнение У1, ХЛ1  
 Характеристики светопропускания рассеивателей:  
 - прозрачный – LT 90%  
 - белый матовый рассеиватель – LT 75%







# АЛМАЗ 3

## LF 16.3

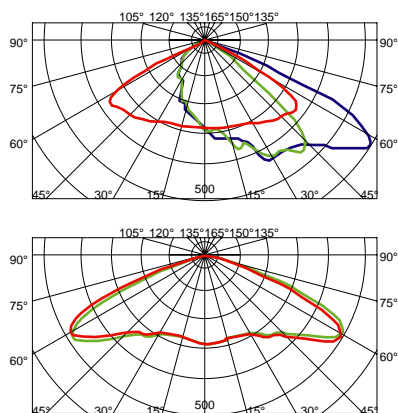
Современный уличный светильник сочетает в своем дизайне влияние актуальных архитектурных тенденций с завораживающей вневременной красотой как будто драгоценных граней. Светильник максимально соответствует духу постоянно изменяющегося, находящегося в движении и раскрывающегося также все новыми гранями города.

Предназначен для функционально-декоративного оформления городской территории: улиц с низкой и средней интенсивностью движения, бульваров, парков, площадей, территорий относящихся к объектам административного и общественного значения, коммерческой недвижимости.

Варианты установки светильника – подвесной.

Рекомендуется для установки на опорах до 6 метров, с шагом до 20 метров.

Модель	Мощность ИС	Световая отдача	Световой поток ИС	Цветовая температура	Индекс цветопередачи, RA	Срок службы	Патрон	Степень защиты корпуса, IP
LF 16.3 – LED-40	40 Вт	114	4560 Лм	2700-6500 К	≥ 80	≥ 50 000 ч	-	IP65
LF 16.3 – LED-60	60 Вт	116	6960 Лм	2700-6500 К	≥ 80	≥ 50 000 ч	-	IP65
LF 16.3 – LED-90	90 Вт	115	10350 Лм	2700-6500 К	≥ 80	≥ 50 000 ч	-	IP65



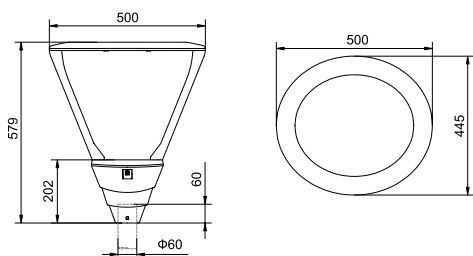
### Варианты цветов:

-  843300.1  
белый
-  843300.2  
алюминий  
(светло-серый)
-  843300.3  
антрацит  
(темный асфальт)
-  843300.4  
черный
-  843300.9  
коричнево-ржавый

Материал корпуса: алюминиевое литье под давлением  
 Покрытие: атмосферостойкая порошковая краска  
 Рассеиватель: светостабилизированный полиметилакрилат  
 Крепление на кронштейн диаметром 42-60 мм  
 Рекомендованная высота установки: до 6,0 метров

Сертификат соответствия ТУ 3461-002-46970608-2016  
 Напряжение электросети, В 220+/- 10%  
 Номинальная частота 50 Гц  
 Коэффициент мощности (cos φ):  
 для светодиодного ИС - (cos φ) - ≥0,9  
 Класс защиты от поражения электрическим током II  
 Климатическое исполнение У1, ХЛ1  
 Характеристики светопропускания рассеивателей:  
 - прозрачный - LT 95%





# ДЮНА

## LF 18.1

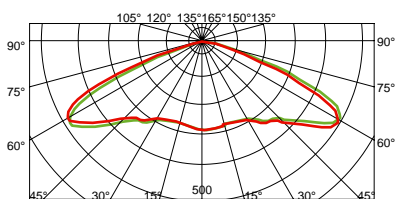
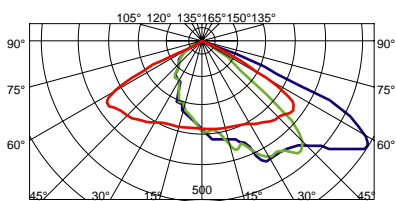
Дизайн светильника развеивает распространенное представление о том, что современные предметы не имеют декоративных качеств, способствующих созданию ощущения настоящего уюта. Плавные формы светильника словно намываются волнами друг на друга, а мягкий и комфортный льющийся свет усиливает это впечатление. Светильник оснащен современными высококачественными светодиодными модулями, обеспечивающими комфортное, ровное, бесперебойное освещение.

Варианты установки светильника – торшерный.

Применяется в парках, скверах, коттеджных поселках, при освещении и благоустройстве территорий коммерческой недвижимости, автомобильных дорог.

Рекомендуется для установки на опорах до 6 метров, с шагом до 20 метров.

Модель	Мощность ИС	Световая отдача	Световой поток ИС	Цветовая температура	Индекс цветопередачи, RA	Срок службы	Патрон	Степень защиты корпуса, IP
LF 18.1 – LED-40	40 Вт	100	4000 Лм	2700-6500 К	≥ 80	≥ 50 000 ч	-	IP65
LF 18.1 – LED-60	60 Вт	100	6000 Лм	2700-6500 К	≥ 80	≥ 50 000 ч	-	IP65
LF 18.1 – LED-90	90 Вт	100	9000 Лм	2700-6500 К	≥ 80	≥ 50 000 ч	-	IP65



### Варианты цветов:

- 843300.1 белый
- 843300.2 алюминий (светло-серый)
- 843300.3 антрацит (темный асфальт)
- 843300.4 черный
- 843300.9 коричнево-ржавый

Материал корпуса: алюминиевое литье под давлением  
 Покрытие: атмосферостойкая порошковая краска  
 Рассеиватель: светостабилизированный полиметилакрилат  
 Крепление на опору / кронштейн диаметром 57-60 мм  
 Рекомендованная высота установки: до 6,0 метров

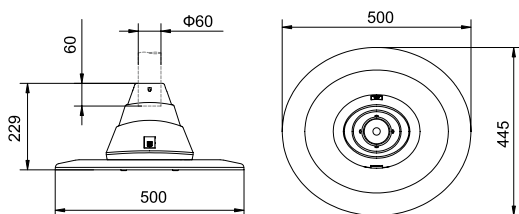
Сертификат соответствия ТУ 3461-002-46970608-2016  
 Напряжение электросети, В 220+/- 10%  
 Номинальная частота 50 Гц  
 Коэффициент мощности (cos φ): для светодиодного ИС - (cos φ) - ≥0,9  
 Класс защиты от поражения электрическим током II  
 Климатическое исполнение У1, ХЛ1  
 Характеристики светопропускания рассеивателей: - прозрачный – LT 95%





## ДЮНА 2

### LF 18.2



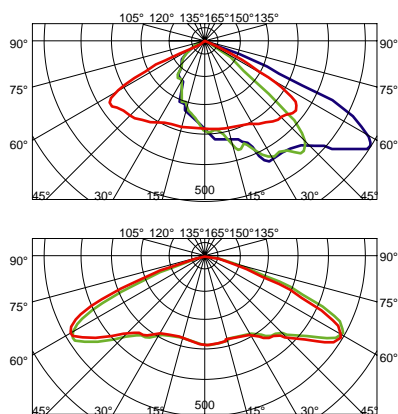
Дизайн подвесного светодиодного светильника вдохновлен завораживающим течением песков, вечных и существующих как будто вне времени. Включение светильника в архитектурное оформление добавит ощущение комфорта и спокойствия, необходимых в условиях современной городской жизни. Светильник может быть оснащен светодиодными модулями различной мощности и обладает исключительными светотехническими характеристиками.

Варианты установки светильника – подвесной.

Применяется в парках, скверах, коттеджных поселках, при освещении и благоустройстве территорий коммерческой недвижимости, автомобильных дорог.

Рекомендуется для установки на опорах до 6 метров, с шагом до 20 метров.

Модель	Мощность ИС	Световая отдача	Световой поток ИС	Цветовая температура	Индекс цветопередачи, RA	Срок службы	Патрон	Степень защиты корпуса, IP
LF 18.2 – LED-40	40 Вт	107	4250 Лм	2700-6500 К	≥ 80	≥ 50 000 ч	-	IP65
LF 18.2 – LED-60	60 Вт	109	6520 Лм	2700-6500 К	≥ 80	≥ 50 000 ч	-	IP65
LF 18.2 – LED-90	90 Вт	109	9750 Лм	2700-6500 К	≥ 80	≥ 50 000 ч	-	IP65



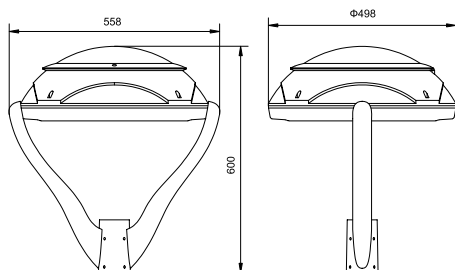
Варианты цветов:



Материал корпуса: алюминиевое литье под давлением  
 Покрытие: атмосферостойкая порошковая краска  
 Рассеиватель: светостабилизированный полиметилакрилат  
 Крепление на кронштейн диаметром 42-60 мм  
 Рекомендованная высота установки: до 6,0 метров

Сертификат соответствия ТУ 3461-002-46970608-2016  
 Напряжение электросети, В 220+/- 10%  
 Номинальная частота 50 Гц  
 Коэффициент мощности (cos φ):  
 для светодиодного ИС - (cos φ) - ≥0,9  
 Класс защиты от поражения электрическим током II  
 Климатическое исполнение У1, ХЛ1  
 Характеристики светопропускания рассеивателей:  
 - прозрачный – LT 95%





# СИДНЕЙ

LF 19

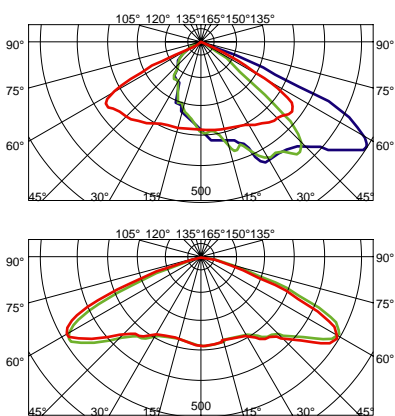
Эффективный, экологически безопасный и вандаустойкий, литой светильник. Варианты установки - торшерный. Исполнен в урбанистическом стиле. Стильный и современный он будет подчеркивать динамику развития новой комфортной городской среды.

Варианты установки светильника – торшерный.

Применяется в парках, скверах, коттеджных поселках, при освещении и благоустройстве территорий коммерческой недвижимости, автомобильных дорог.

Рекомендуется для установки на опорах до 6 метров, с шагом до 20 метров.

Модель	Мощность ИС	Световая отдача	Световой поток ИС	Цветовая температура	Индекс цветопередачи, RA	Срок службы	Патрон	Степень защиты корпуса, IP
LF 19 – LED-40	40 Вт	105	4190 Лм	2700-6500 К	≥ 80	≥ 50 000 ч	-	IP65
LF 19 – LED-60	60 Вт	108	6485 Лм	2700-6500 К	≥ 80	≥ 50 000 ч	-	IP65



Варианты цветов:

- 843300.1 белый
- 843300.2 алюминий (светло-серый)
- 843300.3 антрацит (темный асфальт)
- 843300.4 черный
- 843300.9 коричнево-ржавый

Материал корпуса: алюминиевое литье под давлением  
 Покрытие: атмосферостойкая порошковая краска  
 Рассеиватель: светостабилизированный полиметилакрилат  
 Крепление на опору/ кронштейн диаметром 57-60 мм  
 Рекомендованная высота установки: до 6,0 метров

Сертификат соответствия ТУ 3461-002-46970608-2016  
 Напряжение электросети, В 220+/- 10%  
 Номинальная частота 50 Гц  
 Коэффициент мощности (cos φ):  
 для светодиодного ИС - (cos φ) - ≥0,9  
 Класс защиты от поражения электрическим током II  
 Климатическое исполнение У1, ХЛ1  
 Характеристики светопропускания рассеивателей:  
 - прозрачный – LT 90%

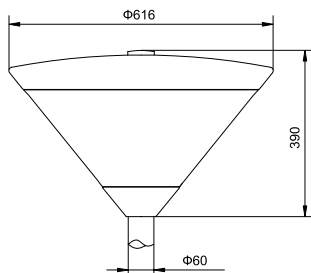






# КРИСТАЛЛ

## LF 20



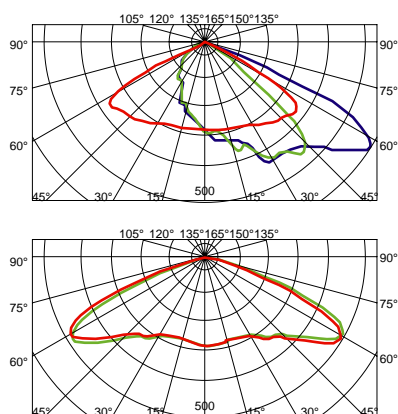
Высокий вкус, выраженный в умеренности и чистоте формы, делает светильник эффектным элементом городского дизайна. Его кристаллический объем ассоциируется как с природными богатствами, так и с остекленной мерцающей архитектурой современного города. Светильник является примером блестящего сочетания функциональных и декоративных качеств, обеспечивая максимально комфортное освещение.

Предназначен для освещения улиц и дорог со средней и слабой интенсивностью движения транспорта, а также площадей, функционально-декоративного освещения парков, бульваров, коттеджных поселков, железнодорожных платформ и станций, территорий дворов, школ.

Варианты установки светильника – торшерный.

Рекомендуется для установки на опорах до 6 метров, с шагом до 20 метров.

Модель	Мощность ИС	Световая отдача	Световой поток ИС	Цветовая температура	Индекс цветопередачи, RA	Срок службы	Патрон	Степень защиты корпуса, IP
LF 20 – LED-40	40 Вт	114	4560 Лм	2700-6500 К	≥ 80	≥ 50 000 ч	-	IP65
LF 20 – LED-60	60 Вт	116	6960 Лм	2700-6500 К	≥ 80	≥ 50 000 ч	-	IP65
LF 20 – LED-90	90 Вт	115	10350 Лм	2700-6500 К	≥ 80	≥ 50 000 ч	-	IP65



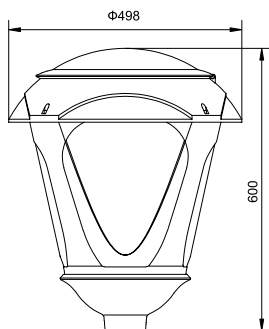
### Варианты цветов:

-  843300.1  
белый
-  843300.2  
алюминий  
(светло-серый)
-  843300.3  
антрацит  
(темный асфальт)
-  843300.4  
черный
-  843300.9  
коричнево-ржавый

Материал корпуса: алюминиевое литье под давлением  
 Покрытие: атмосферостойкая порошковая краска  
 Рассеиватель: светостабилизированный полиметилакрилат  
 Крепление на опору / кронштейн диаметром 57-60 мм  
 Рекомендованная высота установки: до 6,0 метров

Сертификат соответствия ТУ 3461-002-46970608-2016  
 Напряжение электросети, В 220+/- 10%  
 Номинальная частота 50 Гц  
 Коэффициент мощности (cos φ):  
 для светодиодного ИС - (cos φ) - ≥0,9  
 Класс защиты от поражения электрическим током II  
 Климатическое исполнение У1, ХЛ1  
 Характеристики светопропускания рассеивателей:  
 - матовый рифленый - LT 75%





# ТАНДЕМ

LF 21

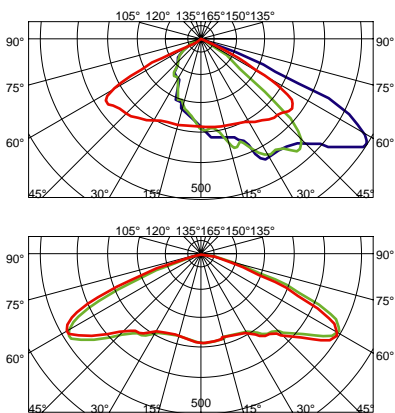
Дизайн светильника естественно сочетает традицию и современность. Являясь неким связующим звеном, он удачно решает проблему оформления в единое целое эклектичной застройки быстро развивающегося города. Светильник одинаково успешно включается в пространство оживленной городской среды, а также закрытых коммерческих и частных владений.

Варианты установки светильника – торшерный.

Применяется в парках, скверах, коттеджных поселках, при освещении и благоустройстве территорий коммерческой недвижимости, автомобильных дорог, территорий частных земельных владений.

Рекомендуется для установки на опорах до 5 метров, с шагом до 12 метров.

Модель	Мощность ИС	Световая отдача	Световой поток ИС	Цветовая температура	Индекс цветопередачи, RA	Срок службы	Патрон	Степень защиты корпуса, IP
LF 21 – LED-30	30 Вт	103	3100 Лм	2700-6500 К	≥ 80	≥ 50 000 ч	-	IP65
LF 21 – LED-50	50 Вт	104	5200 Лм	2700-6500 К	≥ 80	≥ 50 000 ч	-	IP65



Варианты цветов:

- 843300.1 белый
- 843300.2 алюминий (светло-серый)
- 843300.3 антрацит (темный асфальт)
- 843300.4 черный
- 843300.9 коричнево-ржавый

Материал корпуса: алюминиевое литье под давлением  
 Покраска: атмосферостойкая порошковая краска  
 Рассеиватель: светостабилизированный полиметилакрилат  
 Крепление на опору/ кронштейн диаметром 57-60 мм  
 Рекомендуемая высота установки: до 5,0 метров

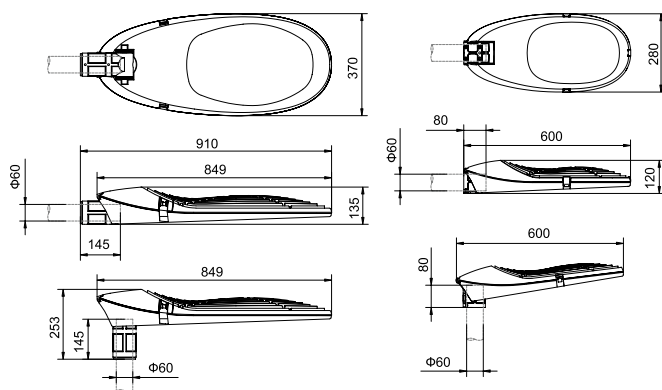
Сертификат соответствия ТУ 3461-002-46970608-2016  
 Напряжение электросети, В 220+/- 10%  
 Номинальная частота 50 Гц  
 Коэффициент мощности (cos φ):  
 для светодиодного ИС - (cos φ) - ≥0,9  
 Класс защиты от поражения электрическим током II  
 Климатическое исполнение У1, ХЛ1  
 Характеристики светопропускания рассеивателей:  
 - полуматовый – LT 85%





# ГАЛАКТИКА

## LF 22

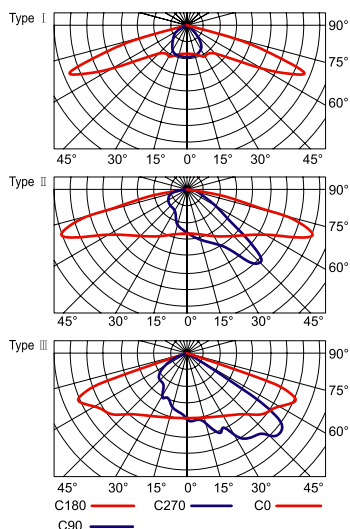


Светодиодный уличный светильник производится в трех типоразмерах и демонстрирует оптимальное сочетание функциональных качеств и продуманного дизайна. Плавные линии, формирующие корпус, позволяют соотносить светильник с современной архитектурой деконструктивизма, завоевывающей все более прочные позиции в оформлении крупных городов.

Предназначен для освещения дорог с высокой интенсивностью движения, больших открытых пространств относящихся к коммерческой недвижимости или предприятиям, территорий ЖКХ и загородных улиц.

Рекомендуется для установки на опорах до 12 метров, с шагом до 30 метров.

Модель	Мощность ИС	Световая отдача	Световой поток ИС	Цветовая температура	Индекс цветопередачи, RA	Срок службы	Патрон	Степень защиты корпуса, IP
LF 22.1 – LED-40	40 Вт	105	4200 Лм	2700-6500 К	≥ 80	≥ 50 000 ч	-	IP65
LF 22.2 – LED-60	60 Вт	108	6480 Лм	2700-6500 К	≥ 80	≥ 50 000 ч	-	IP65
LF 22.3 – LED-80	80 Вт	107	8560 Лм	2700-6500 К	≥ 80	≥ 50 000 ч	-	IP65
LF 22.1 – LED-100	100 Вт	108	10840 Лм	2700-6500 К	≥ 80	≥ 50 000 ч	-	IP65
LF 22.1 – LED-120	120 Вт	108	12960 Лм	2700-6500 К	≥ 80	≥ 50 000 ч	-	IP65
LF 22.2 – LED-150	150 Вт	107	16020 Лм	2700-6500 К	≥ 80	≥ 50 000 ч	-	IP65
LF 22.3 – LED-180	180 Вт	112	20160 Лм	2700-6500 К	≥ 80	≥ 50 000 ч	-	IP65
LF 22.3 – LED-200	200 Вт	112	22400 Лм	2700-6500 К	≥ 80	≥ 50 000 ч	-	IP65



Варианты цветов:

- 843300.1 белый
- 843300.2 алюминий (светло-серый)
- 843300.3 антрацит (темный асфальт)
- 843300.4 черный
- 843300.9 коричнево-ржавый

Материал корпуса: алюминиевое литье под давлением  
 Покрытие: атмосферостойкая порошковая краска  
 Рассеиватель: светостабилизированный полиметилакрилат  
 Крепление на кронштейн диаметром 42-60 мм  
 Рекомендованная высота установки: до 12,0 метров

Сертификат соответствия ТУ 3461-002-46970608-2016  
 Напряжение электросети, В 220+/- 10%  
 Номинальная частота 50 Гц  
 Коэффициент мощности (cos φ):  
 для светодиодного ИС - (cos φ) - ≥0,9  
 Класс защиты от поражения электрическим током II  
 Климатическое исполнение У1, ХЛ1  
 Характеристики светопропускания рассеивателей:  
 - прозрачный – LT 95%





## РАДО

### LF 23

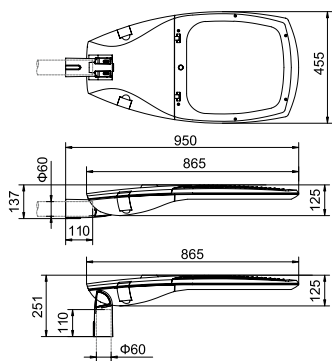
Светильник, оснащенный высококачественными светодиодными модулями, является образцом новейших разработок в области светотехнического оборудования. Обеспечивая равномерный, комфортный, бесперебойный мощный световой поток, светильник остается результатом дизайнерской мысли и успешно сочетает равнозначные для архитектурного оформления декоративное и функциональное назначения.

Предназначен для освещения дорог с высокой интенсивностью движения, больших открытых пространств относящихся к коммерческой недвижимости или предприятиям, территорий ЖКХ и загородных улиц.

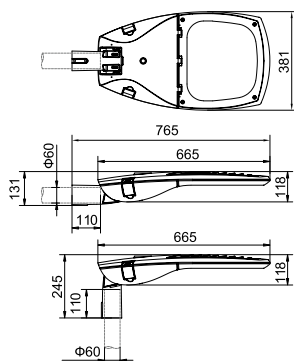
Рекомендуется для установки на опорах до 12 метров, с шагом до 35 метров.

Модель	Мощность ИС	Световая отдача	Световой поток ИС	Цветовая температура	Индекс цветопередачи, RA	Срок службы	Патрон	Степень защиты корпуса, IP
LF 23.1 – LED-30	30 Вт	108	3240 Лм	2700-6500 К	≥ 80	≥ 50 000 ч	-	IP65
LF 23.1 – LED-40	40 Вт	112	4480 Лм	2700-6500 К	≥ 80	≥ 50 000 ч	-	IP65
LF 23.1 – LED-60	60 Вт	114	6840 Лм	2700-6500 К	≥ 80	≥ 50 000 ч	-	IP65
LF 23.2 – LED-80	80 Вт	112	8960 Лм	2700-6500 К	≥ 80	≥ 50 000 ч	-	IP65
LF 23.2 – LED-100	100 Вт	113	11258 Лм	2700-6500 К	≥ 80	≥ 50 000 ч	-	IP65
LF 23.2 – LED-120	120 Вт	112	13356 Лм	2700-6500 К	≥ 80	≥ 50 000 ч	-	IP65
LF 23.2 – LED-150	150 Вт	109	16350 Лм	2700-6500 К	≥ 80	≥ 50 000 ч	-	IP65
LF 23.3 – LED-150	150 Вт	115	17250 Лм	2700-6500 К	≥ 80	≥ 50 000 ч	-	IP65
LF 23.3 – LED-180	180 Вт	114	20520 Лм	2700-6500 К	≥ 80	≥ 50 000 ч	-	IP65
LF 23.3 – LED-200	200 Вт	113	22600 Лм	2700-6500 К	≥ 80	≥ 50 000 ч	-	IP65
LF 23.3 – LED-240	240 Вт	118	28320 Лм	2700-6500 К	≥ 80	≥ 50 000 ч	-	IP65

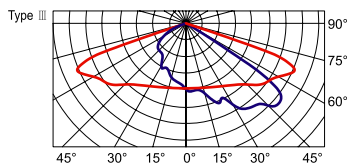
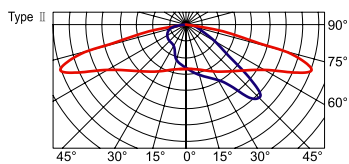
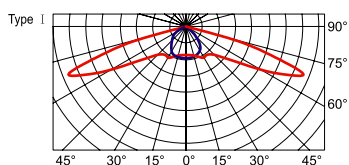
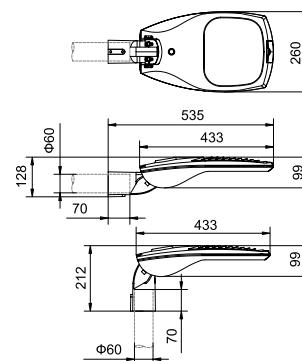
LF23.1



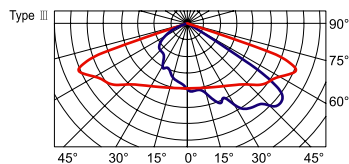
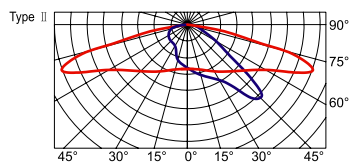
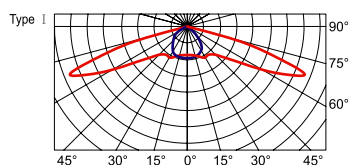
LF23.2



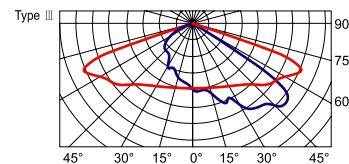
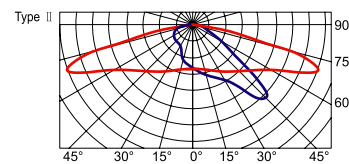
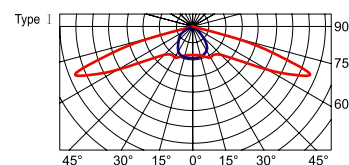
LF23.3



C180 — C270 — C0 — C90



C180 — C270 — C0 — C90



C180 — C270 — C0 — C90

Варианты цветов:

- 843300.1 белый
- 843300.2 алюминий (светло-серый)
- 843300.3 антрацит (темный асфальт)
- 843300.4 черный
- 843300.9 коричнево-ржавый

Материал корпуса: алюминиевое литье под давлением  
 Покрытие: атмосферостойкая порошковая краска  
 Рассеиватель: светостабилизированный полиметилакрилат  
 Крепление на кронштейн диаметром 42-60 мм  
 Рекомендованная высота установки: до 12,0 метров

Сертификат соответствия ТУ 3461-002-46970608-2016  
 Напряжение электросети, В 220+/- 10%  
 Номинальная частота 50 Гц  
 Коэффициент мощности (cos φ):  
 для светодиодного ИС - (cos φ) - ≥0,9  
 Класс защиты от поражения электрическим током II  
 Климатическое исполнение У1, ХЛ1  
 Характеристики светопропускания рассеивателей:  
 - прозрачный – LT 95%









# КРОНШТЕЙНЫ

Декоративные чугунные и комбинированные кронштейны АТТЕС используются для установки светильников в навесных осветительных опорах, настенных светильников, а также в качестве поддерживающего элемента выступающих частей здания. Подобные кронштейны применяются как в архитектуре, использующей ордерные элементы, так и в декоре зданий современной застройки, и служат для поддержки балконов, навесов, козырьков и иных фасадных элементов здания.

Кронштейны также являются неотъемлемой частью декора таких малых архитектурных форм как маршевые и винтовые лестницы, павильоны, беседки, ограждения и других.

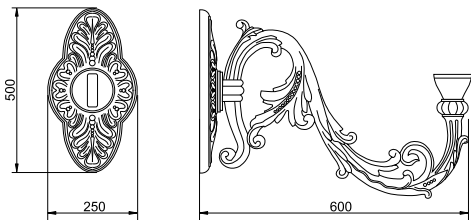
Способ установки:

- Анкерное крепление для настенных бра.
- С использованием установочных винтов для опоры.

Покрытие: Полимерный цинкосодержащий грунт с полиакриловой эмалью. Возможно покрытие порошковыми красками. Цвет – любой из базовой палитры, либо на выбор по каталогу RAL. Так же возможно патинирование всего кронштейна или его отдельных элементов.

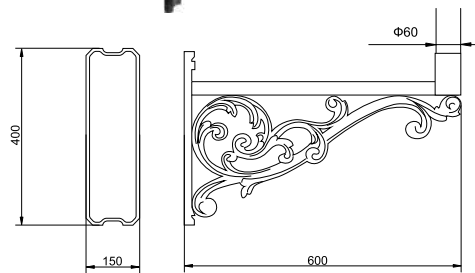


БРА В.01/LF-05



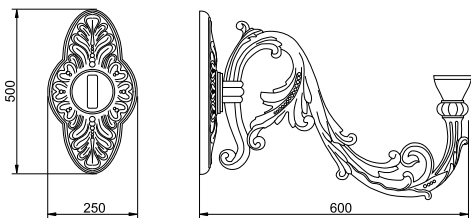
Материалы кронштейна	чугунное / алюминиевое литьё / сталь
Масса кронштейна	25 кг
Масса бра	35 кг

БРА В.02/LF-06



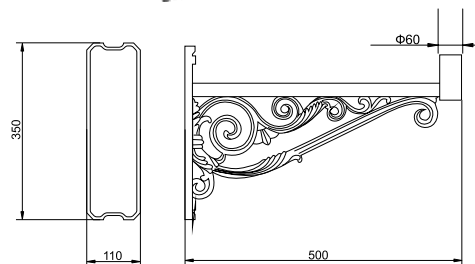
Материалы кронштейна	чугунное / алюминиевое литьё / сталь
Масса кронштейна	19 кг
Масса бра	30 кг

БРА В.01-2/LF-14



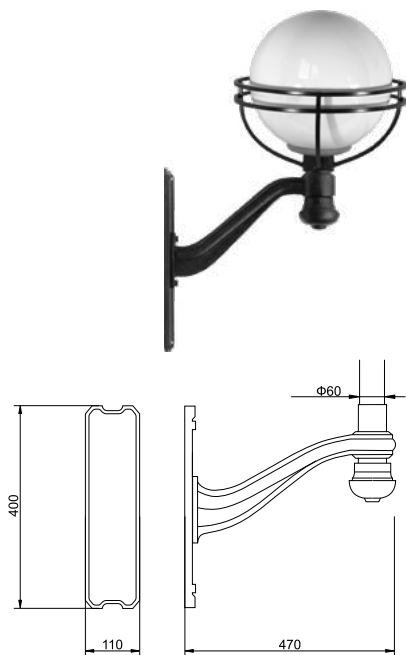
Материалы кронштейна	чугунное / алюминиевое литьё / сталь
Масса кронштейна	25 кг
Масса бра	32 кг

БРА В.03/LF-05



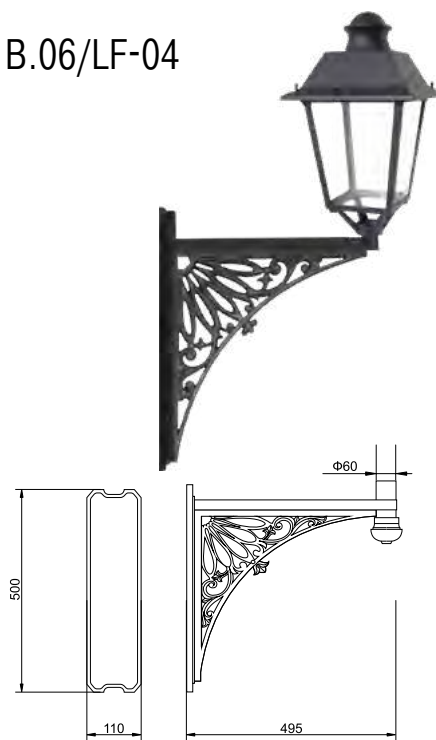
Материалы кронштейна	чугунное / алюминиевое литьё / сталь
Масса кронштейна	17 кг
Масса бра	28 кг

БРА В.04/LF-03



Материалы кронштейна	чугунное / алюминиевое литьё / сталь
Масса кронштейна	20 кг
Масса бра	30 кг

БРА В.06/LF-04



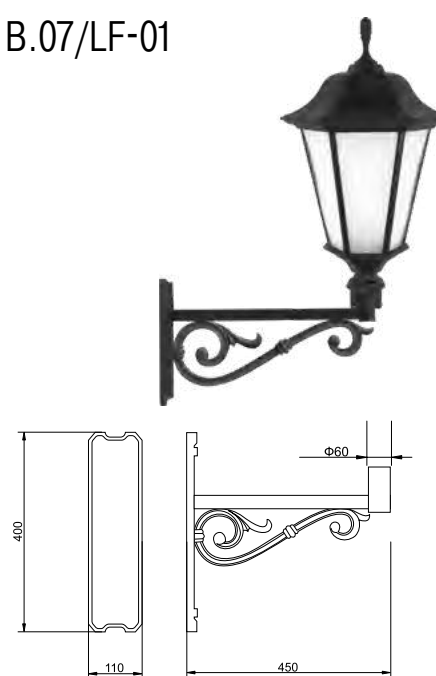
Материалы кронштейна	чугунное / алюминиевое литьё / сталь
Масса кронштейна	27 кг
Масса бра	38 кг

БРА В.05/LF-14



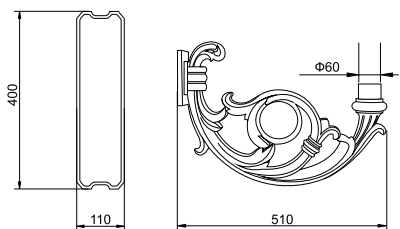
Материалы кронштейна	чугунное / алюминиевое литьё / сталь
Масса кронштейна	23 кг
Масса бра	30 кг

БРА В.07/LF-01



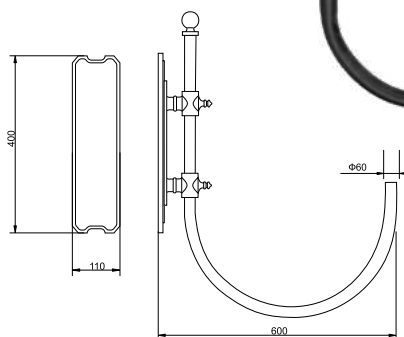
Материалы кронштейна	чугунное / алюминиевое литьё / сталь
Масса кронштейна	12 кг
Масса бра	20 кг

БРА В.08-S/LF-02.1.1



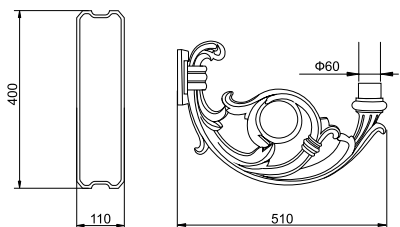
Материалы кронштейна	чугунное / алюминиевое литьё / сталь
Масса кронштейна	30 кг
Масса бра	36 кг

БРА В.09/LF-16.2



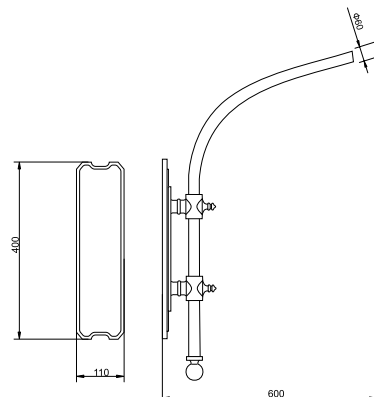
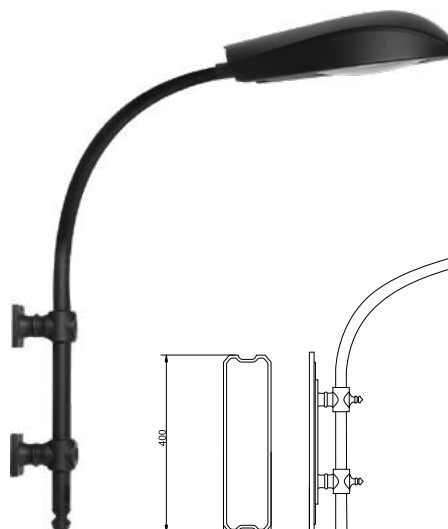
Материалы кронштейна	чугунное / алюминиевое литьё / сталь
Масса кронштейна	20 кг
Масса бра	32 кг

БРА В.08/LF-13



Материалы кронштейна	чугунное / алюминиевое литьё / сталь
Масса кронштейна	28 кг
Масса бра	35 кг

БРА В.10/LF-22



Материалы кронштейна	чугунное / алюминиевое литьё / сталь
Масса кронштейна	22 кг
Масса бра	32 кг









# МАЛЫЕ АРХИТЕКТУРНЫЕ ФОРМЫ



# СКАМЬИ

Скамьи АТТЕС имеют широкий спектр применения и могут быть использованы для благоустройства и декоративного оформления самых разнообразных архитектурных объектов, на аллеях парков, скверов, садов, на улицах города, а также в частных владениях. Модельный ряд включает в себя изделия в классическом и современном стилях.

В процессе создания каждой модели принимаются во внимание факторы, учитывающие требования гармоничной интеграции в различные по архитектурной направленности городские интерьеры. Все представленные ниже скамьи можно увидеть на улицах и в парках Санкт-Петербурга и других городов и оценить их соответствие окружающим пейзажам и качество реализации.

При изготовлении использованы элементы из чугуна, дерева и стали, что позволяет создать конструкции, сочетающие в себе благородство и основательность дизайна с максимальным удобством пользования.

Долговечность металлических и деревянных деталей достигается применением специальных защитных покрытий. Конструкция предполагает анкерный способ крепления или свободную установку. Форма и размеры изделий учитывают требования действующих стандартов и эргономики.



Артикул	Vh.01
Материалы	чугун, деревянный брус
Длина	1,2-3,0 м
Масса	45-80 кг



Артикул	Vh.02
Материалы	чугун, деревянный брус
Длина	1,2-3,0 м
Масса	60-120 кг



Артикул	Vh.03
Материалы	чугун, деревянный брус
Длина	1,5-3,0 м
Масса	100-150 кг



Артикул	Vh.04
Материалы	чугун, деревянный брус
Длина	1,0-3,0 м
Масса	65-95 кг



Артикул	Ортопедическая Vh.13
Материалы	чугун, деревянный брус
Длина	1,5-3,0 м
Масса	40-60 кг



Артикул	Монреаль Vh.14
Материалы	чугун, деревянный брус
Длина	1,0-3,0 м
Масса	50-70 кг





Артикул	Vh.05
Материалы	чугун, деревянный брус
Длина	1,0-3,0 м
Масса	50-80 кг



Артикул	Vh.06
Материалы	чугун, деревянный брус
Длина	1,2-3,0 м
Масса	80-130 кг



Артикул	Vh.07
Материалы	чугун, деревянный брус
Длина	1,2-3,0 м
Масса	40-60 кг



Артикул	Vh.08
Материалы	чугун, деревянный брус
Длина	1,0-3,0 м
Масса	35-50 кг



Артикул	Vh.09
Материалы	чугун, деревянный брус
Длина	1,5-3,0 м
Масса	47-70 кг



Артикул	Vh.10
Материалы	чугун, деревянный брус
Длина	1,0-3,0 м
Масса	80-120 кг



Артикул	Vh.11
Материалы	сталь, деревянный брус
Длина	1,5-4,0 м
Масса	30-110 кг



Артикул	Vh.12
Материалы	сталь, деревянный брус
Длина	1,5-4,0 м
Масса	45-110 кг



# УРНЫ



Артикул	Lb01
Материалы	чугунное литье
Размеры	560x375 мм
Основание	290 мм
Объем	25 л



Артикул	Lb02
Материалы	чугунное литье
Размеры	470x350 мм
Основание	290 мм
Объем	15 л



Артикул	Lb03
Материалы	сталь, чугунное литье
Размеры	930x480 мм
Основание	280x480 мм
Объем	80 л



Артикул	Lb04
Материалы	чугунное литье, сталь
Размеры	1000x510 мм
Основание	160 мм
Объем	35 л



Артикул	Lb05
Материалы	чугунное литье, сталь
Размеры	1000x510 мм
Основание	160 мм
Объем	35 л



Артикул	Lb06
Материалы	чугунное литье, сталь
Размеры	980x510 мм
Основание	80x80 мм
Объем	30 л



Артикул	Lb07
Материалы	сталь
Размеры	970x550 мм
Основание	60x60 мм
Объем	27 л



Артикул	Lb08
Материалы	чугунное литье, сталь
Размеры	1000x500 мм
Основание	426 мм
Объем	50 л



Артикул	Lb09
Материалы	сталь
Размеры	890x525 мм
Основание	387 мм
Объем	60 л



Артикул	Lb10
Материалы	сталь
Размеры	700x350 мм
Основание	300 мм
Объем	40 л



Артикул	Lb11
Материалы	сталь
Размеры	600x300 мм
Основание	300 мм
Объем	18 л

# СТОЛБИКИ



Артикул	Сп.01
Материалы	чугун
Высота	1,0 м



Артикул	Сп.02
Материалы	чугун, сталь
Высота	0,8-1,1 м



Артикул	Сп.03
Материалы	чугун, сталь
Высота	0,8-1,1 м



Артикул	Сп.04
Материалы	чугун, сталь
Высота	0,9-1,1 м



Артикул	Сп.05
Материалы	чугун
Высота	1.0 м



Артикул	Сп.06
Материалы	чугун, сталь
Высота	0,8-1,1 м



Артикул	Сп.07
Материалы	чугун, сталь
Высота	0,8-1,1 м



Артикул	Сп.08
Материалы	чугун
Высота	1,1 м



Артикул	Сп.09
Материалы	чугун, сталь
Высота	0,7-1,0 м



Артикул	Сп.10
Материалы	чугун, сталь
Высота	0,7-1,0 м



Артикул	Сп.11
Материалы	чугун
Высота	0,85 м



Артикул	Сп.12
Материалы	чугун
Высота	0,8 м



Артикул	Сп.13
Материалы	чугун
Высота	0,9 м



Артикул	Сп.14
Материалы	чугун
Высота	0,7 м



Артикул	Сп.15
Материалы	чугун
Высота	0,4 м

# ОГРАЖДЕНИЯ

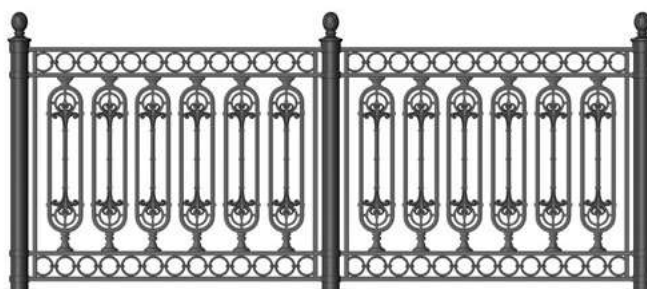
Компания АТТЕС производит решетки и ограждения, выполненные на основе литых чугунных и сварных металлических конструкций, с различными стилистическими решениями декорирования. Изготовление по индивидуальным требованиям делает доступными реставрацию или воссоздание исторического облика объекта. Ограждения поставляются полностью подготовленными к монтажу, в виде секций и столбиков. В зависимости от особенностей будущей конструкции, на выбор предлагается два вида соединения секций между собой – с помощью сварки или посредством болтовых соединений.

Целевое назначение решеток ограждений достаточно разнообразно. В частности, невысокие решетки могут быть использованы не только для обрамления газонов, но и в качестве ограждений крыш, окон, балконов и т.п.

Основными материалами для изготовления, являются чугун, стальной профиль круглого и прямоугольного сечения или стальные полосы в комбинации с литыми декоративными элементами. Возможно патинирование и выделение цветом отдельных частей.

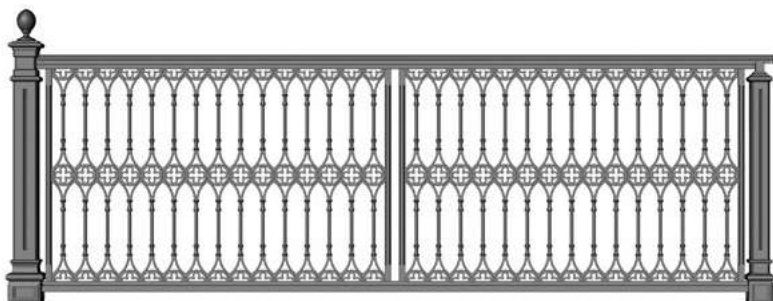
Все изделия для защиты от агрессивных факторов внешней среды имеют многослойное покрытие специальными эмалями, с возможностью патинирования отдельных частей.

Артикул	Fs.08
Материалы	чугун
Высота	1,3 м
Длина	1,5-3,5 м

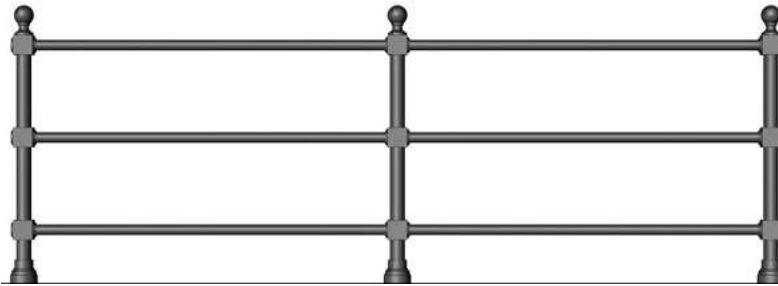


Артикул	Fs.02
Материалы	сталь/чугун
Высота	0,9-1,1 м
Длина	1,0-2,5 м

Артикул	Fs.04
Материалы	чугун
Высота	1,2 м
Длина	3,5 м

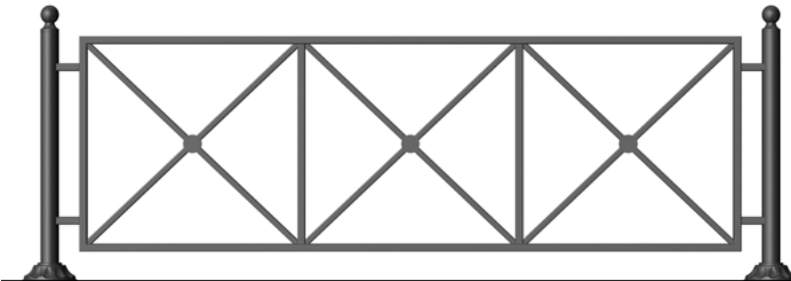
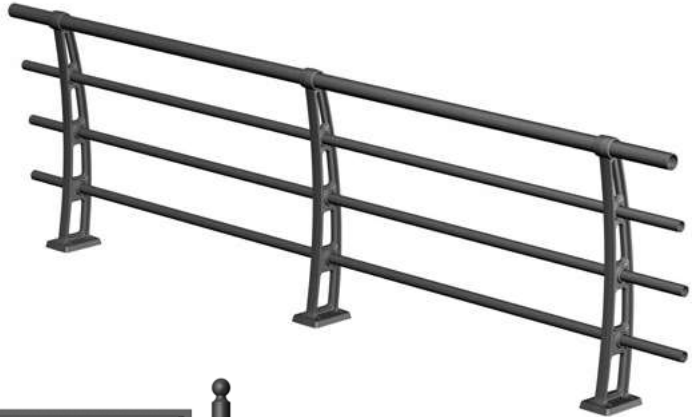


Артикул	Fs.06
Материалы	сталь/чугун
Высота	1,0-1,2 м
Длина	1,5-3,0 м



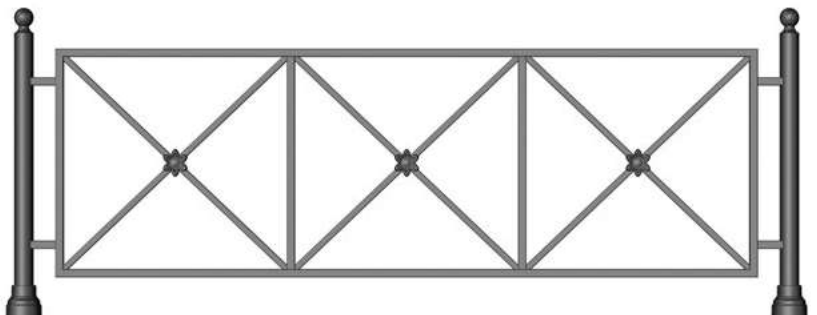
Артикул	Fs.01
Материалы	сталь/чугун
Высота	1,0-1,2 м
Длина	1,0-2,0 м

Артикул	Fs.03
Материалы	сталь/чугун
Высота	0,95 м
Длина	1,0-2,0 м



Артикул	Fs.07
Материалы	сталь/чугун
Высота	1,0-1,2 м
Длина	1,5-2,5 м

Артикул	Fs.05
Материалы	сталь/чугун
Высота	1,0-1,2 м
Длина	1,5-2,5 м



# СРЕДСТВА ГОРОДСКОЙ РЕКЛАМЫ И ИНФОРМАЦИИ

## Назначение:

Информационные указатели- комплекс табличек установленных на опоре, декорирован художественным литьём, для удобной навигации в инфраструктуре микрорайонов городов, поселков и других населенных пунктов, в том числе на дорогах, в общественных зданиях, подземных переходах, метрополитене, вокзалах и аэропортах.

## Устройство:

Опоры изготавливаются из стальных бесшовных горячекатаных и холоднотянутых труб круглого и прямоугольного сечения, декорированных литыми чугунными элементами (держателями, переходниками, наконечниками, основаниями, оголовками, тумбами). Указатели могут быть выполнены из стальных профильных труб прямоугольного сечения, с использованием технологии гибки, сварки, плазменной и лазерной резки.



Артикул IS.01  
Высота 2370 мм



Артикул IS.02  
Высота 2320 мм



Артикул IS.03  
Высота 2350 мм

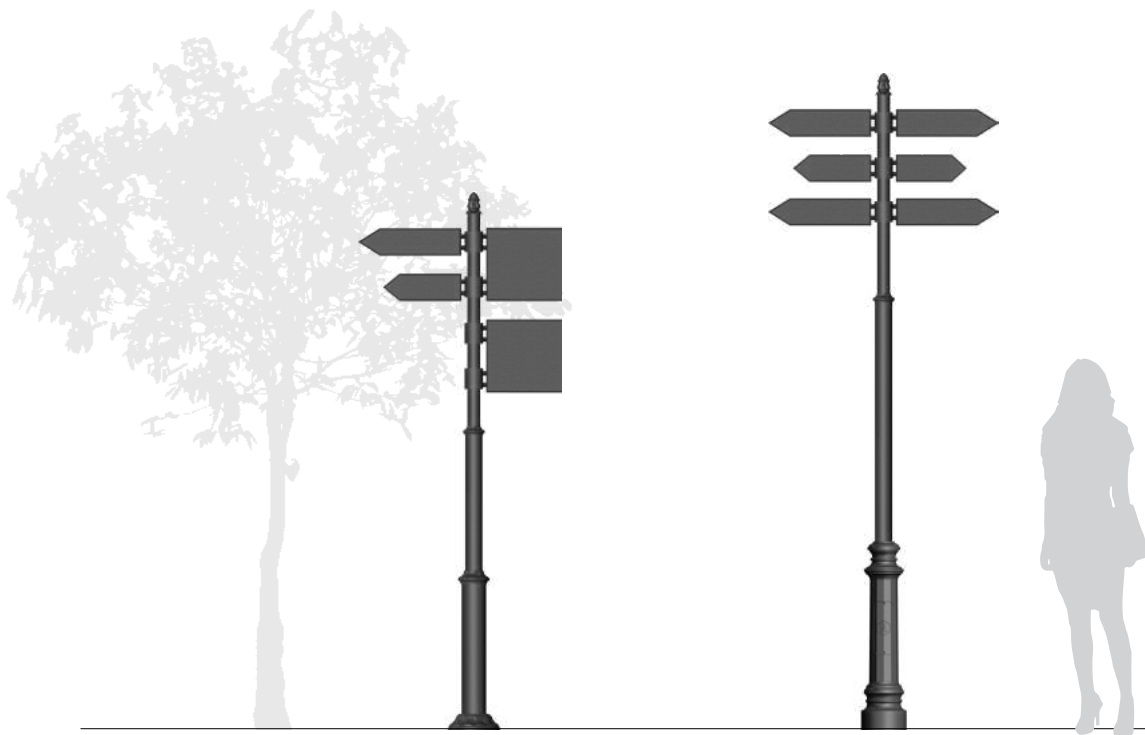


Артикул IS.04  
Высота 2350 мм



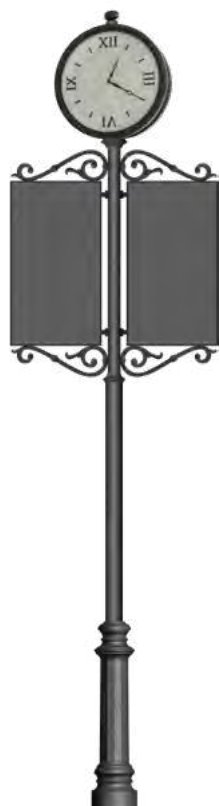
Артикул IS.05  
Высота 2650 мм



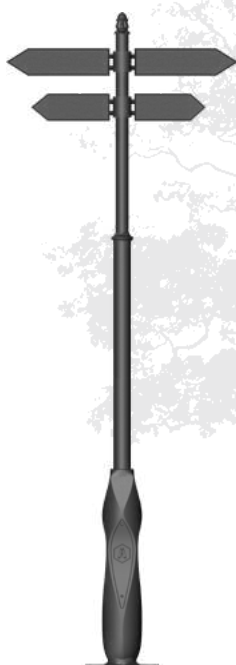


Танго	арт. 2.A-05.108-89-60/4
Высота	2,5 м
Вес	50 кг
Установка	фланцевая на анкера/ЗДФ

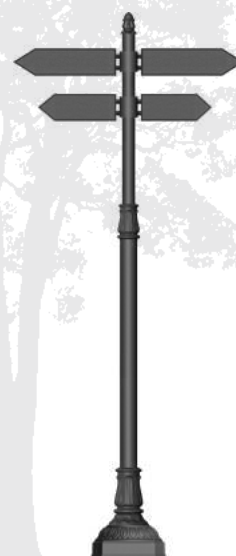
Вояж	арт. 2.T-02.89-60/6
Высота	3,1 м
Вес	90 кг
Установка	фланцевая на анкера/ЗДФ



Оркестр	арт. 2.T-02.89-60/2
Высота	3,2 м
Вес	100 кг
Установка	фланцевая на анкера/ЗДФ



Полет	арт. 2.T-01.89-60/4
Высота	3,1 м
Вес	90 кг
Установка	фланцевая на анкера/ЗДФ



Филармония	арт. 2.A-05.89-60/4
Высота	2,6 м
Вес	70 кг
Установка	фланцевая на анкера/ЗДФ

# ЧАСЫ

Компания АТТЕС выпускает несколько видов уличных часов с круглыми циферблатами:

- d 600 мм стальной корпус, двухсторонние / односторонние
- d 800 мм стальной корпус, двухсторонние / односторонние

**Материалы:** Циферблаты часов изготавливаются из полупрозрачного монолитного поликарбоната. Изображение печатается непосредственно на поверхности материала, что обеспечивает стойкость к внешним условиям. Варианты оформления циферблата могут быть различны и зависят от пожеланий заказчика: цифры, надписи, логотип, рисунок и т.д. Стрелки изготавливаются из алюминия, их форма также может меняться по желанию. Часы оснащаются защитным вандалоустойчивым стеклом. Корпус часов также изготавливается из алюминия.

Часы могут быть установлены на опоре или на кронштейне. Материалом опор, кронштейнов и подвесов для установки уличных часов служит чугунное литье в сочетании с бесшовными стальными трубами.

Стрелочные часы являются вторичными, их механизм синхронизирован с электронным цифровым модулем, который может быть расположен в самом корпусе, опоре или в удаленном подсобном помещении.

Часы имеют постоянное питание к сети 220 В. Также часы могут быть укомплектованы встроенным аккумулятором с резервным запасом хода до 30 дней. Циферблат часов может оснащаться подсветкой.

Долговечность металлических и деревянных деталей достигается применением специальных защитных покрытий различных цветов. Возможно патинирование и золочение отдельных элементов. Конструкция предполагает анкерный способ крепления (часы на опоре, часы на кронштейне, подвесные часы) или крепление с помощью закладной детали фундамента (часы на опоре).

## ЧАСЫ НА КРОНШТЕЙНЕ

АТТЕС предлагает широкий модельный ряд кронштейнов, позволяющих осуществить крепление часов непосредственно на стене здания.



Артикул SWC.01  
Высота 1000 мм

Артикул SWC.02  
Высота 1570 мм



Артикул SWC.03  
Высота 1160 мм



Артикул SWC.04  
Высота 880 мм

Артикул SWC.05  
Высота 900 мм



Артикул SWC.06  
Высота 1100 мм

## ЧАСЫ ПОДВЕСНЫЕ

При необходимости размещения часов в помещениях, галереях, арках возможно закрепление часов на подвесе.

Артикул	SSC.01
Высота	1000 мм
Диаметр	1000 мм



Артикул	SSC.01
Высота	1000 мм
Диаметр	1000 мм



Артикул	SSC.01
Высота	1000 мм
Диаметр	1000 мм



## ЧАСЫ НА ОПОРЕ

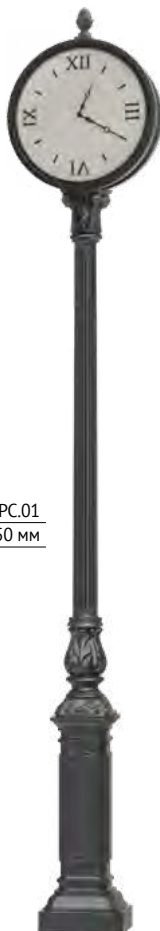
В ассортименте компании АТТЕС имеется огромное количество опор любого архитектурного стиля. Используя архитектурную базу деталей можно самостоятельно или при помощи специалистов фирмы создать совершенно индивидуальную конструкцию с городскими уличными часами.

Помимо стандартных односторонних часов на опоре могут устанавливаться двух, трех и четырех сторонние часы с циферблатами на нескольких сторонах. Подобные изделия разрабатываются по индивидуальному запросу.

Артикул	SPC.03
Высота	2950 мм



Артикул	SPC.01
Высота	3650 мм



Артикул	SPC.02
Высота	4560 мм



Артикул	SPC.04
Высота	3650 мм



## ВЕЛОСИПЕДНЫЕ СТОЯНКИ

Велопарковки являются необходимыми для велосипедистов конструкциями, служащими для систематизации размещения велосипедов вблизи магазинов, развлекательных центров, офисно-деловых и торговых комплексов. Являясь неотъемлемым атрибутом современного мегаполиса, подобные конструкции должны гармонично вписываться в окружающую архитектурную среду.

В ассортименте компании имеются велопарковки различных стилей – от классики, до минимализма. Количество парковочных мест зависит от пожеланий Заказчика.

Для защиты конструкции от коррозии применяются специальные покрытия. Окраска осуществляется в любой цвет по каталогу RAL. Возможно патинирование и выделение цветом отдельных элементов изделия, нанесение логотипов. Все размеры могут регулироваться исходя из требований заказчика.

### Артикул ВР.01

Велопарковка, декорированная элементами чугунного литья прекрасно впишется в классический архитектурный ансамбль. Возможна как одиночная установка, так и групповая, в зависимости от потребности или наличия свободного места.



### Артикул ВР.02

Велопарковка, украшенная декоративными литыми элементами, предназначена для установки в исторических частях города. Может быть использована в качестве элемента декора входной группы, а также для ограничения въезда автомобилей на пешеходную зону.





#### Артикул ВР03

Основным элементов конструкции велопарковки является чугунный столбик, что позволяет использовать ее в ансамбле с декоративным ограждением. Длина велопарковки варьируется. При увеличении длины, парковка подходит для размещения двух велосипедов одновременно.



#### Артикул ВР04

Данная модель имеет наиболее экономичную и лаконичную по дизайну конструкцию. Она отлично впишется в район современной застройки. Может служить для ограничения въезда автомобилей в пешеходную зону.



#### Артикул ВР05

Велопарковка в спортивном стиле подходит для установки в парках и в районах современной застройки. Одиночный модуль рассчитан на парковку двух велосипедов. Возможно нанесение рекламных надписей и логотипов.



# ДОРОЖНОЕ БЛАГОУСТРОЙСТВО

Опоры для дорожного благоустройства устанавливаются непосредственно вблизи проезжей части и применяются для информирования участников дорожного движения об условиях и режимах движения на дорогах и улицах. Могут быть различной конфигурации, удовлетворяющей эстетическим требованиям города, дополнены необходимым навесным оборудованием, таким как светофор, дорожные знаки, рекламные щиты.



Артикул RS.01



Артикул RS.02



Артикул RS.03



Артикул RS.04

# МОСТИКИ ДЕКОРАТИВНЫЕ

Выпускаемые АТТЕС декоративные мостики могут быть собраны с использованием литых элементов малых ограждений. Таким образом, в сочетании с другими элементами благоустройства, может быть создано стилистически сбалансированное, законченное архитектурное решение. Предлагаемые конструкции прочны и долговечны, богато декорированы чугунными литыми элементами, окрашены специальными защитными эмалями любого цвета по каталогу RAL.

Артикул	Вг.01
Материалы	сталь / чугун / дерево
Ширина	0,8-1,4 м
Длина	1,5-12 м





## АРХИТЕКТУРНЫЕ СТРОЕНИЯ

Одной из самых популярных садовых построек является **беседка** – крытое строение для защиты от дождя и солнца. Являясь хорошим украшением ландшафта, она возводится, как правило, в наиболее тихих и живописных местах сада. В зависимости от выполняемой задачи, может представлять из себя небольшое, легкое сооружение, предназначенные для неспешного отдыха и уединения, или быть более масштабной конструкцией, часто с большим столом в центре, призванным

объединять людей для общения в кругу семьи и друзей. В случае, если позволяет территория сада или парка, беседки устанавливают на возвышенности для лучшего обзора владений.

Компания АТТЕС изготавливает садовые строения, разнообразные по стилю и назначению, в производство которых вложили свои умения и талант мастера различных направлений и специализаций.

### Артикул GG.01

Строгий, сдержанный фриз, опирающийся на стройные чугунные столбы, объединенные утонченными, кажущимися почти хрупкими, ограждениями, - удивительно монументальное и впечатляющее сооружение. В дизайне нет ничего лишнего, его простота завораживает, вызывает подлинное эстетическое наслаждение.



### Артикул GG.02

Одна из наиболее популярных беседок в линейке продукции АТТЕС, классический дизайн которой всегда остается актуальным и придает месту, где она установлена характер стабильности, уюта и уважения к архитектурным традициям. Чистые линии кровли, геометрический греческий рисунок меандра в декоре фриза, элегантная простота ограждения, стройные чугунные опоры, - все эти элементы формируют гармоничный и привлекательный вид архитектурного строения.







Артикул GG.05

Цельное, утонченное архитектурное сооружение, сдержанный декор которого только подчеркивает благородство и вкус хозяина. Куполообразный свод кровли завершает таинственный образ беседки, словно созданной для уединения и спокойного отдыха. Благодаря строгости и универсальности дизайна эта модель часто применяется при благоустройстве территорий храмов различных конфессий.

Артикул GG.03

Богато орнаментированная беседка с плотным наполнением фриза и множеством декоративных элементов – коньков кровли, розеток в арочных сводах, кронштейнов с растительным рисунком и ограждений с цветочным декором. Ее ажурное чужное литье, напоминающее затейливое кружевное плетение приковывает взгляд и создает ощущение защищенности и уюта.



Артикул GG.04

Роскошная беседка, несомненно, украсит отдых посетивших ее гостей. Ее утонченный дизайн навеян архитектурными мотивами южных курортных городов и располагает к неспешному и приятному времяпровождению. Это отличное решение для уличной части ресторана, городского парка или территории частной резиденции. В варианты комплектации могут входить различные типы ограждений и светильники на кронштейнах.



## НАВЕСЫ И КОЗЫРЬКИ

Чугунные козырьки и навесы продолжают архитектурный стиль и композицию зданий, придавая им законченный, парадный вид и защищая от атмосферных осадков.

База литых декоративных элементов производства компании АТТЕС позволяет создавать самые разнообразные конструкции, подчеркивающие индивидуальность и облагораживающие архитектурный облик классических и современных зданий.

Каркас изделий изготавливается из стального проката (профильные трубы квадратного сечения с применением технологий гибки, резки, сварки), а кровля — из поликарбоната или стального листа.

Декоративное наполнение может быть выполнено из литых чугунных, стальных и алюминиевых элементов, а также составлено из элементов гнутого стального проката. Варианты комплектации, художественного оформления, способ установки могут быть согласованы индивидуально, по желанию заказчика.

Артикул BSH.01



Артикул BSH.02



Артикул BSH.03





# ПРИСТВОЛЬНЫЕ РЕШЕТКИ И СТВОЛОВЫЕ ОГРАЖДЕНИЯ

Приствольные решетки применяются для увеличения площади пешеходных зон и защиты деревьев, позволяя одновременно улучшить вентиляцию и орошение корневой системы дерева и защитить уязвимую часть ствола молодых или недавно посаженных деревьев.

Компания АТТЕС изготавливает литые чугунные приствольные решетки в широком ассортименте форм, размеров и конструктивных решений.

Приствольные решетки поставляются в четырех сегментах, что обеспечивает удобство при их сборке. Ажурный рисунок решетки не препятствует проникновению воды к корням дерева.



Артикул	TTG.01
Материалы	чугунное литьё
Внешний размер	1990x1900 / 1200x1200 мм
Внутренний диаметр	900 / 500 мм



Артикул	TTG.02
Материалы	чугунное литьё
Внешний размер	1980x1980 мм
Внутренний диаметр	1550 мм





Артикул	TTG.03
Материалы	чугунное литьё
Внешний размер	2000x2000 мм
Внутренний диаметр	1000 мм



Артикул	TTG.04
Материалы	чугунное литьё
Внешний размер	1500x1500 мм
Внутренний диаметр	600 мм



Артикул	TTG.05
Материалы	чугунное литьё
Внешний размер	1500x1500 мм
Внутренний диаметр	600 мм



Артикул	TTG.06
Материалы	чугунное литьё
Внешний размер	3000x3000 мм
Внутренний диаметр	600 мм





# РЕАЛИЗОВАННЫЕ ПРОЕКТЫ











#### Освещение улицы Воздвиженка, Москва.

В центре города, на улице Воздвиженка, установлено фасадное освещение производства компании. Светильники на изящных чугунных кронштейнах, дополняющих архитектурные жемчужины столицы, изготовлены с учетом самых взыскательных требований по качеству.

#### Программа по освещению и благоустройству городских территорий, Москва / Станции метро Черкизовская и Владыкино.

Результатом сотрудничества производственной компании и правительства города Москвы явилась хорошо организованная, освещенная и комфортная архитектурная среда. Пассажирам метро обеспечены условия для максимально удобного передвижения в любое время суток.





**Уличное и фасадное освещение на Большой Никитской, Москва.**

Светильники на кронштейнах, украшающие фасады домов на Большой Никитской улице, не теряя эффективности в освещении пешеходной части, выполняют также функцию архитектурной подсветки. Таким образом, в темное время суток выгодно подчеркиваются выразительные свойства превосходных образцов московского классицизма.

**Освещение улицы Петровка, Москва.**

Специально для данного проекта, учитывая характер и разнообразие архитектуры столичного центра, специалистами компании была разработана новая модель кронштейна, который наиболее точно соответствует самому духу мегаполиса, объединяя в своем дизайне традицию и современность, национальные черты и идею глобализации культуры.





#### **Освещение городских улиц, Химки, Московская область.**

На протяжении 2016 года в подмосковных Химках проводилась реализация масштабного плана по установке опор уличного освещения, реконструкции сетей и замене светильников. Работы велись во всех микрорайонах города и к настоящему моменту город приобрел обновленный благоустроенный облик.

#### **Коттеджный поселок Матвейково, Московская область.**

Компанией АТТЕС были изготовлены фонари в духе уютной старины, поддерживающие гармонию окружающего пространства и обеспечивающие возможность приятных вечерних прогулок жителям Матвейково. Также, при производстве фонарей для коттеджного поселка, стояла задача оптимизации затрат без потери для качества, с которой специалисты завода блестяще справились.









### Минск

Для оформления территории прилегающей к стадиону минскими специалистами были выбраны фонари, оснащенные светодиодными светильниками нового поколения, входящих в группу последних разработок ПК АТТЕС. Светильники, оснащенные мощными энергосберегающими светодиодными модулями, обеспечивают комфортное освещение в течение еще более длительного времени и с меньшим расходом электроэнергии, чем это было возможно раньше.

Кроме того, на площадках ПК АТТЕС продолжают развиваться технологии, учитывающие бережное отношение к окружающей среде. Специалисты компании выбирают наиболее экологичные материалы и способы производства.

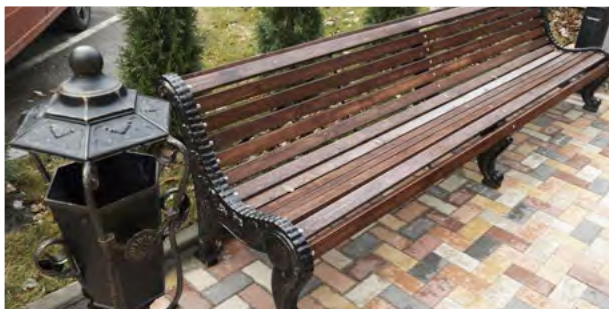




#### Освещение парков в пригородах Санкт-Петербурга.

ПК АТТЕС изготовила оборудование для освещения парковых дорожек в Пушкинском районе Санкт-Петербурга. В настоящий момент компания выполняет разработку проекта по комплексному освещению и благоустройству парковой зоны, ведется подготовка к производству эксклюзивных моделей малых архитектурных форм по образцам конца XVIII в.





#### Благоустройство и освещение улицы Ленина, Ставрополь.

Компания АТТЕС предложила законченное решение для оформления улицы, изготовив продукцию, объединенную стиливым исполнением, органично включающуюся в готовое архитектурное пространство, а также обеспечивающую абсолютно комфортные условия для горожан. На заводе были произведены велопарковки, двусторонние часы, чугунные фонари с кашпо, скамьи чугунные и столбики ограждения.

#### Освещение территории частного дома, Москва.

Помимо обязательных требований к элементам садово-паркового освещения, таким как высокое качество исполнения, прочность, безопасность в использовании и продуманный дизайн, в работе по благоустройству частной территории важно понимание так называемого «настроения» окружающей архитектурной среды. Результатом диалога между заказчиком и исполнителем, в котором второй проявляет максимальное внимание, является комфортное личное пространство, способное многие годы обеспечивать возможность семейного отдыха.









#### Реновация чугунной решетки на проспекте Ленина, Томск.

В рамках проекта реконструкции проспекта Ленина в Томске, по совместному плану правительства города и компании Газпром, весной 2016 года была завершена работа по реновации подпорной стенки. Компанией АТТЕС была произведена решетка, точно повторяющая образец 1977 года, полностью утерянный к настоящему времени.

#### Освещение переулка Плеханова, Томск.

Чугунные фонари производства компании, удачно включились в пространство самобытной исторической застройки. Выбор элементов освещения подчеркнул общий характер градостроительных мероприятий, направленных на сохранение неповторимости архитектурного облика города, вместе с максимальным улучшением его условий.



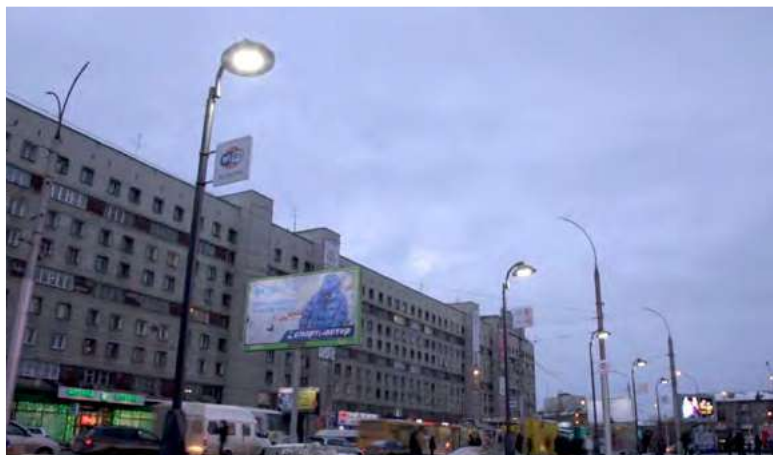


#### Благоустройство территории санатория «Утес», Алушта.

Компанией АТТЕС по оригинальным эскизам были произведены чугунные столбики ограждений «Парус», оформившие территорию санатория «Утес» в г. Алушта, Крым. Компанией были также изготовлены фонари, объединившие весь комплекс в современном стиле и обеспечившие отдыхающим комфортное освещение в зонах вечернего отдыха. Прочная конструкция не утяжелена тем не менее визуально и становится приятным штрихом на фоне потрясающей природы курортной зоны.

#### Преображенский Двор, Санкт-Петербург.

Компания АТТЕС произвела работы по благоустройству атриума Торгово-делового центра Преображенский Двор, расположенного в историческом сердце Петербурга, на Литейном проспекте. Задачей в оформлении интерьера комплекса на было создание атмосферы соответствующей торжественности застройки и премиальному классу коммерческого сегмента.



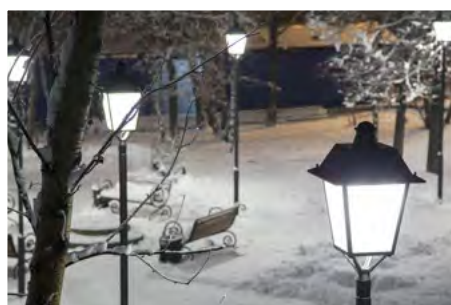
#### Освещение улицы Покрышкина, Новосибирск.

Новым словом в области дизайна светотехнического оборудования явились фонари, украсившие улицу Покрышкина в Новосибирске. Чугунная тумба, ставшая своеобразной данью творчеству величайшего архитектора современности Захи Хадид, - визитная карточка производственной компании АТТЕС, открывающая линейку не имеющей аналогов, современной, стильной, эргономичной продукции.





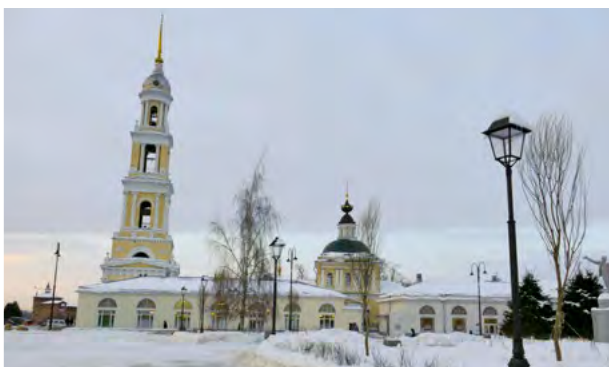
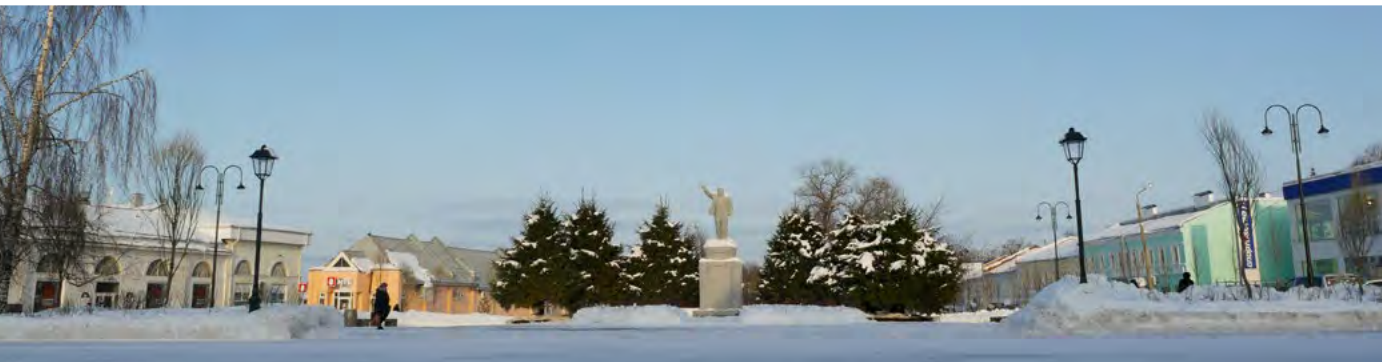




#### Освещение железнодорожных платформ и привокзальной территории, Мурманск.

Проект предусматривал сохранение исторического облика здания, построенного в 1954 году. Однако, благоустроенность здания была значительно увеличена в соответствии с требованиями и возможностями современной действительности. Фонари производства компании АТТЕС украсили реконструированные платформы вокзала, а также привокзальный сквер.





### Коломна

Специально для проекта производственной компанией «АТТЕС» были изготовлены чугунные фонари, оснащенные мощными светодиодными светильниками. Новые фонари обеспечивают комфортное, равномерное и бесперебойное освещение, а также значительно снижают уровень затрат электрической энергии. Сочетающие классические декоративные элементы в своем

дизайне с самыми современными техническими характеристиками, эти фонари органично включились в пространство старинного города, подчеркивая его архитектурную индивидуальность, повышая степень его благоустроенности и уровень туристической привлекательности.





### Крым, Евпатория

Живописный ландшафт, знаменитая природа курортного района, необходимость создания максимально комфортных условий отдыха как гостей Евпатории, так и самих горожан обусловили выбор фонарей и скамей новой серии. Изделия в неоклассическом стиле богато украшены литыми деталями с растительными мотивами. Такое декорирование позволило удачно включить элементы наружного освещения и малые архитектурные формы в предоставленное пространство.







### Салехард

В рамках проекта «Комфортная городская среда» пространство, обрамляющее стеллу на въезде в город, было освещено и благоустроено с применением изделий компании. Целью властей города было предоставление проезжающим возможности остановиться по дороге и с максимальным удобством насладиться северной панорамой.

А также пешеходная улица Ленина, являющаяся средоточием жизни города, получила новое нарядное и представительное оформление. Теперь она равномерно и комфортно освещена по всей своей протяженности, а часто расставленные урны способствуют поддержанию чистоты в городе.





#### Восстановление и реконструкция объектов социальной инфраструктуры, Шуши, Нагорный Карабах.

В результате военных событий большая часть городских сооружений в Шуши была серьезно повреждена. Правительством города ведется масштабная работа по восстановлению города: коммунальных систем, памятников архитектуры, парков и прочих объектов социальной инфраструктуры. ПК АТТЕС принимает участие в этой работе. В частности, ландшафтные объекты в центре Шуши освещены малыми фонарями производства компании.

Важным моментом в работе по восстановлению является сохранение целостного образа старинного города, выраженного в декоративных элементах новых сооружений, функционально-декоративных деталей, малых архитектурных форм.

#### Северный Кавказ

Возможность производства литых изделий по индивидуальным эскизам помогает компании решать вопросы реализации широкого круга проектов. В частности, в оформлении территории прилегающей к культовому зданию могут быть использованы элементы религиозной символики. В данном случае фонари и малые архитектурные формы украшены индивидуальной символикой.



### Орёл, Бульвар Победы

Масштабная работа по реконструкции бульвара Победы проведена властями и градостроительными организациями г.Орла. Здесь установлены фонари и малые архитектурные формы производства компании.

Объединенные единым стилевым решением изделия, помимо своего функционального назначения, служат своеобразным мостом между сложившейся архитектурой этой части городского пространства и ее обновленным обликом, больше соответствующим новым потребностям времени и новым возможностям развивающегося города.

### Москва, Ленинградский проспект

Ряд изделий, несущих функционально-декоративную нагрузку, был изготовлен в едином стиле специально для данного участка Ленинградского проспекта, основную архитектуру которого составляют административные здания, построенные во второй четверти XX века и, в соответствии с общей тенденцией того времени, продолжающие традиции неоклассицизма.

Результатом продленной работы явилось гармоничное благоустроенное пространство сквера, предоставляющего жителям столицы комфортные условия для отдыха, дневных и вечерних прогулок.









### СПб, детский дом

На задачах, которые неизменно и в любом случае ставит для себя завод при производстве продукции, в данном проекте ставился особенный акцент, в связи со спецификой эксплуатации изделий в детских учреждениях. Эти требования были тщательно соблюдены специалистами на каждом этапе производства: вся конструкция и каждая отдельная деталь отличаются максимальной прочностью к любым внешним воздействиям, качественная комплектация также обеспечивает безопасность использования. Кроме того, остается таким же важным бесперебойное ровное и качественное освещение всей территории.

Архитектура здания предполагала выбор легких классических форм с преобладанием мягкой округлой линии. Дизайн фонаря максимально удачно включился в окружающее пространство, оправдав свое назначение как элемент, несущий в равной степени и функциональную, и декоративную нагрузку.





#### Москва, Гороховский переулок

Разновременная и разностилевая застройка района предполагала поиск оптимального художественного решения для того, чтобы органично включить элементы освещения в архитектурное пространство переулка, с чем успешно справилась команда АТТЕС.

Тем не менее, изготовленные впервые для данного проекта светильники «Карсон», являющиеся одной из последних разработок компании, долговечны, надежны и просты в эксплуатации. Оснащенные энергосберегающим источником света нового поколения установленные фонари обеспечивают максимально комфортное и равномерное освещение.





#### Москва, Грузинская улица

Улицы Москвы продолжают оформляться фонарями нового поколения, выводящими столицу на ещё более высокий уровень по качеству освещенности и благоустроенности.

Компанией АТТЕС были произведено освежительное оборудование для улицы Большой Грузинской. Фонари в так называемом «классическом стиле» по внешнему виду отсылают к образцам, уже несколько поколений украшающим исторические центры европейских городов.

Однако, в производстве опор и светильников, оснащенных энергосберегающими светодиодными модулями, применены самые современные технологии, способствующими долговечному, безопасному и комфортному использованию изделий.









### Москва, Красногвардейский бульвар

Для освещения Красногвардейского бульвара в Москве компанией АТТЕС были изготовлены современные фонари, оснащённые светодиодными светильниками отраженного света.

Внешний вид фонарей объединяет лаконичную советскую архитектуру района с современными направлениями развития дизайна. Изящные минималистичные линии фонарей деликатно включаются в зеленое пространство бульвара, обеспечивая равномерное и комфортное освещение.

Все детали фонарей выполнены из высококлассных экологичных материалов на самом современном оборудовании. В производстве изделий учитывались последние требования по качеству и техническим характеристикам элементов уличного освещения.





**Москва, улица Заморёнова**

Одно из направлений деятельности компании АТТЕС – реконструкция исторических архитектурных элементов. В частности, специалистами завода были произведены чугунные козырьки «Венеция» и «Болонья» для дома на улице Заморёнова в Москве.

Конструкция каждого из козырьков в основном состоит из литых чугунных деталей, в художественных моделях которых превали-

рует растительный декор. Это позволяет сохранить оригинальный облик фасада, а также подчеркивает изящество, тщательность и основательность архитектурной задумки.





#### Москва, частная территория

Территорию частного дома в Московской области с июня этого года украшают миниатюрные садово-парковые светильники Пламя и изящные торшеры Лира, изготовленные компанией АТТЕС.

По желанию Заказчика были разработаны новые невысокие подвесные фонарики с растительными мотивами, которые мягко подсвечивают одну из пешеходных дорожек на участке и органично вписываются в естественный природный пейзаж.

Все изделия, как и прежде, выполнены с применением передовых технологий. Художественные элементы отличаются исключительным качеством литья, а техническое оснащение, прошедшее многоуровневую проверку, гарантировано обеспечивает долговечность и комфортность освещения.









### Москва, Спасоесковская площадь

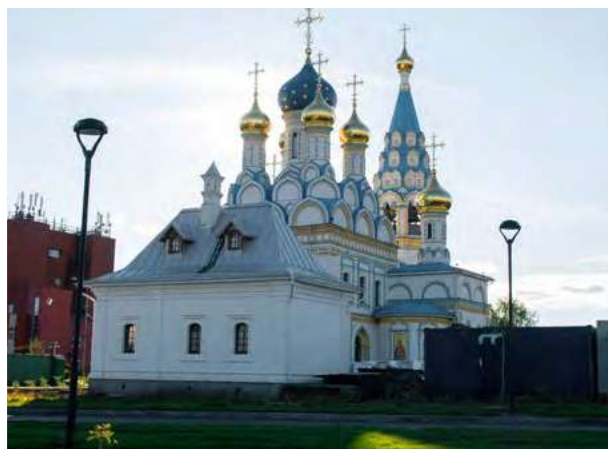
Новое светодиодное освещение, скамьи, урны, информационные стенды и указатели, выполненные в едином стиле, связали территорию площади в цельное архитектурное пространство.

Кроме того, оформившие площадь изделия отличаются высочайшим качеством исполнения и самым современными техническими характеристиками. В частности, оборудованные светодиодными модулями светильники уличных фонарей, созданы с учетом последних возможностей в области экологии

производства и использования, а также потребляют меньшее количество электроэнергии в сравнении с более ранними образцами.

Бесперебойное освещение, удобные скамьи, эргономичное размещение малых архитектурных форм и грамотная навигация значительно повысили уровень комфортности пребывания на площади.





### Москва, поселок Рублёво

Для освещения парка, прилегающего к храму в поселке Рублёво на берегу Москвы-реки, осенью 2018 года компанией АТТЕС были изготовлены современные светодиодные фонари.

Установленная в парке продукция компании подчеркнула тенденцию развития архитектуры района в рамках современных стилевых направлений. Форма светильника «Сидней» удачно объединяет элементы ландшафтного дизайна и окружающие постройки

с силуэтом храма, который остается смысловой и архитектурной доминантой оформляемого пространства.

Специалисты компании ведут постоянные исследования для улучшения качества и технических характеристик продукции. В светильниках для настоящего проекта были применены улучшенные светодиодные модули с дополнительной защитой от влияния факторов внешней среды.



#### Санкт-Петербург, Детский ортопедический институт им. Г. И. Турнера

Многолетняя дружба, основанная на сотрудничестве и создании новейших разработок в сфере эргономической уличной мебели, связывает производственную компанию АТТЕС и Детский ортопедический институт им. Г. И. Турнера.

В знак нашего почтения этому уникальному научному центру, предоставляющему высококвалифицированную медицинскую помощь детям всей страны, компания АТТЕС выполнила работы по изготовлению и установке декоративного моста, который был размещен на одной из лужаек, где отдыхают пациенты Института и органично вписался в ландшафт парка.

Этот подарок доставил большую радость администрации Института, его пациентам, и, конечно, команде нашей компании.

Благоустройство территории такого важного объекта, как Институт им. Г. И. Турнера, для петербургской производственной компании является честью и данью уважения его сотрудникам.



#### Санкт-Петербург, Петропавловская крепость

На площади перед Петропавловским Собором в Санкт-Петербурге были установлены информационные стенды производства компании АТТЕС

Петропавловская крепость – уникальный памятник истории, архитектуры и фортификационного искусства XVIII-XX веков. Центром её архитектурного ансамбля является Петропавловский собор – один из символов Санкт-Петербурга. На протяжении многих лет это место является одним из самых посещаемых как туристами, так и жителями города.

С недавнего времени площадь перед Собором украшают информационные стенды производства компании АТТЕС.

Выполненные в едином стиле с малыми архитектурными формами, установленными на территории, они органично вписались в общий облик крепости и стали её дополнительным украшением.





# Расписание движения пригородных поездов

## Timetable of suburban trains

### 1 Прибытие поездов

Номер	Кат.	Назначение	Приб.	Дни след.
6542	приг	ЛЮБАНЬ	00:06	
6420	приг	ВОЛХОВСТРОЙ	00:12	Ежедн
6804	приг	МГА	06:14	
6526	приг	ЛЮБАНЬ	06:19	
6526	приг	ЛЮБАНЬ	06:33	агуст
6528	приг	ЛЮБАНЬ	07:17	
6402	приг	ВОЛХОВСТРОЙ	07:26	
6862	приг	НЕВДУБСТРОЙ	07:32	
6502	приг	МАЛАЯ ВИШЕРА	07:40	
6620	приг	ТОСНО	07:50	Сб, Вс
6656	приг	ШАПКИ	08:05	
6404	приг	ВОЛХОВСТРОЙ	08:15	
6530	приг	ЛЮБАНЬ	08:20	
6532	приг	ЛЮБАНЬ	08:46	
6534	приг	ЛЮБАНЬ	09:29	
7102	ласт	НОВГОРОД	09:38	
6504	приг	МАЛАЯ ВИШЕРА	10:11	
6624	приг	ТОСНО	10:45	Ежедн
6868	приг	НЕВДУБСТРОЙ	11:23	
6506	приг	ЛЮБАНЬ	11:53	
6604	приг	ТОСНО	12:20	Ежедн
6604	приг	КОЛПИНО	12:20	13, 14
6626	приг	ТОСНО	12:53	Сб, Вс
6536	приг	ЛЮБАНЬ	12:53	Вс
6908	приг	ЛЮБАНЬ	13:57	
6908	приг	ТОСНО	14:00	1/08

### 2 Отправление пригородных поездов

#### Departures suburban trains

Номер поезда	Назначение	Отправление	Путь след.	Категория	Состояние
6787	С. ПЕТЕРБУРГ — МГА	19:41	3	приг	
6543	С. ПЕТЕРБУРГ — ЛЮБАНЬ	19:50	1	приг	
6617	С. ПЕТЕРБУРГ — ТОСНО	20:13		приг	
6215	С. ПЕТЕРБУРГ — ВОЛХОВСТРОЙ	20:20		приг	
6515	С. ПЕТЕРБУРГ — МАЛАЯ ВИШЕРА	21:10		приг	
6915	С. ПЕТЕРБУРГ — ЛЮБАНЬ	21:29		приг	
6389	С. ПЕТЕРБУРГ — БУДОГОЩЬ	21:34		приг	
6707	С. ПЕТЕРБУРГ — МГА	22:05		приг	
6619	С. ПЕТЕРБУРГ — ТОСНО	22:35		приг	
6545	С. ПЕТЕРБУРГ — ЛЮБАНЬ	23:15		приг	
6709	С. ПЕТЕРБУРГ — МГА	00:18		приг	
6601	С. ПЕТЕРБУРГ — ТОСНО	00:47		приг	
6201	С. ПЕТЕРБУРГ — ВОЛХОВСТРОЙ	05:35		приг	
6533	С. ПЕТЕРБУРГ — ЛЮБАНЬ	05:40		приг	
6371	С. ПЕТЕРБУРГ — КИРИШИ	07:00		приг	
7101	С. ПЕТЕРБУРГ — НОВГОРОД	07:26		ласт	

### 3 Отправление поездов

Номер	Кат.	Назначение	Отпр.	Дни след.
6709	приг	МГА	00:18	Ежедн
6601	приг	ТОСНО	00:24	Ежедн
6601	приг	ТОСНО	00:47	01, 02, 04, 05
6201	приг	ВОЛХОВСТРОЙ	05:35	Ежедн
6533	приг	ЛЮБАНЬ	05:38	24, 25, 31/07
6533	приг	ЛЮБАНЬ	05:40	Ежедн
6761	приг	НЕВДУБСТРОЙ	06:19	Сб, Вс
6371	приг	КИРИШИ	07:00	Кроме Вт
6371	приг	БУДОГОЩЬ	07:00	Вт, Пн
7101	ласт	НОВГОРОД	07:26	Ежедн
6009	приг	ТИХВИН	07:34	Сб, Вс
6763	приг	НЕВДУБСТРОЙ	07:34	Кроме Вт
6535	приг	ЛЮБАНЬ	07:40	Ежедн
6625	приг	ТОСНО	07:55	Кроме Вт
6925	приг	НОВГОРОД	07:55	Сб, Вс
6621	приг	ТОСНО	08:00	Кроме Вт
6521	приг	ЛЮБАНЬ	08:00	Сб
6205	приг	ВОЛХОВСТРОЙ	08:05	Ежедн
6655	приг	ШАПКИ	08:11	Ежедн
6505	приг	МАЛАЯ ВИШЕРА	08:21	Ежедн
6505	приг	ЛЮБАНЬ	08:21	13, 14
6373	приг	БУДОГОЩЬ	08:30	Ежедн
6907	приг	ЛЮБАНЬ	09:16	Ежедн
6907	приг	РЯБОВО	09:16	Агуст: 15
6623	приг	ТОСНО	09:33	Кроме Сб, Вс
6623	приг	КОЛПИНО	09:33	15, 16

### 4 Схема движения пригородных поездов

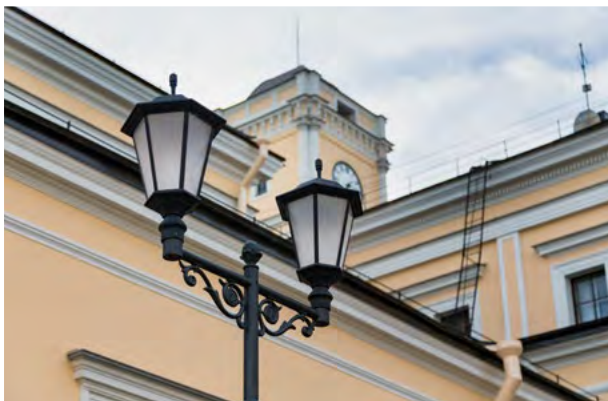
#### Scheme of suburban trains



← Проезд к пригородным поездам  
Suburban trains







### Санкт-Петербург, Московский вокзал

Московский вокзал — это крупнейший современный железнодорожный комплекс Санкт-Петербурга. Он является одним из самых красивых и удобных в Европе. И с недавнего времени его центральную пешеходную зону украшают и освещают уличные чугунные фонари изготовленные производственной компанией АТТЕС.

Изящные литые опоры со светильниками в классическом стиле гармонично вписались в экстерьер вокзала, выполненный

с использованием мотивов ратушей западноевропейских городов, и удачно подчеркнули исторический облик здания, изначально задуманный архитекторами.

Сегодня все гости и жители города могут с комфортом ожидать прибытия поездов и наслаждаться интерьерами и экстерьерами здания, построенного ещё согласно царскому замыслу.





#### Санкт-Петербург, частная территория

Наряду с крупными городскими проектами, ПК АТТЕС успешно участвует в реализации небольших частных заказов.

Для оформления территории частного владения в Ленинградской области компанией были изготовлены в частности литые торшеры, декорированные изящным классическим растительным орнаментом, органично вписывающим изделия в пространство сада.

Помимо внешнего вида изделий, заказчики особенно оценили качество чугуновой отливки, исполнения светильника и внутренних деталей изделий. ПК АТТЕС по праву гордится сохранением высочайшего качества, не характерного для ценовой категории, в которой представлена продукция компании



### Череповец

В канун одного из главных для жителей города Череповец (Вологодская обл.) праздника – дня Химика, завершены работы по благоустройству и освещению центральной площади города и основных пешеходных улиц. В рамках масштабной работы заводом АТТЕС были изготовлено более двухсот парковых чугунных фонарей нескольких модификаций как торшерного

типа, так и с несколькими светильниками в наверху; чугунные парковые диваны, чугунные урны и четырехсторонние уличные часы на литой чугунной опоре.

Предприятие АТТЕС также выполнило монтаж и подключение продукции на благоустраиваемой территории.







### Ивантеевка

В декабре 2018 года компанией АТТЕС были произведены опоры для освещения крупного района в городе Ивантеевка, Московской области. Условия современной жизни, стиль и характер нового городского строительства, помогают специалистам компании находиться в постоянном поиске оптимальных технических и эстетических решений. Фонари, украсившие город Ивантеевка, были разработаны специально для освещения новых жилых районов с плотной и часто разностилевой высотной застройкой. Помимо

постоянного совершенствования технического оснащения продукции и решения дизайнерских задач, команда компании работает над созданием наиболее эргономичных изделий. Конструкция светодиодных светильников с подвижными держателями на литых кронштейнах и самих пятиметровых конических опор позволяют с большим удобством определять такие параметры освещения как оптимальная мощность, направление и распределение светового потока.







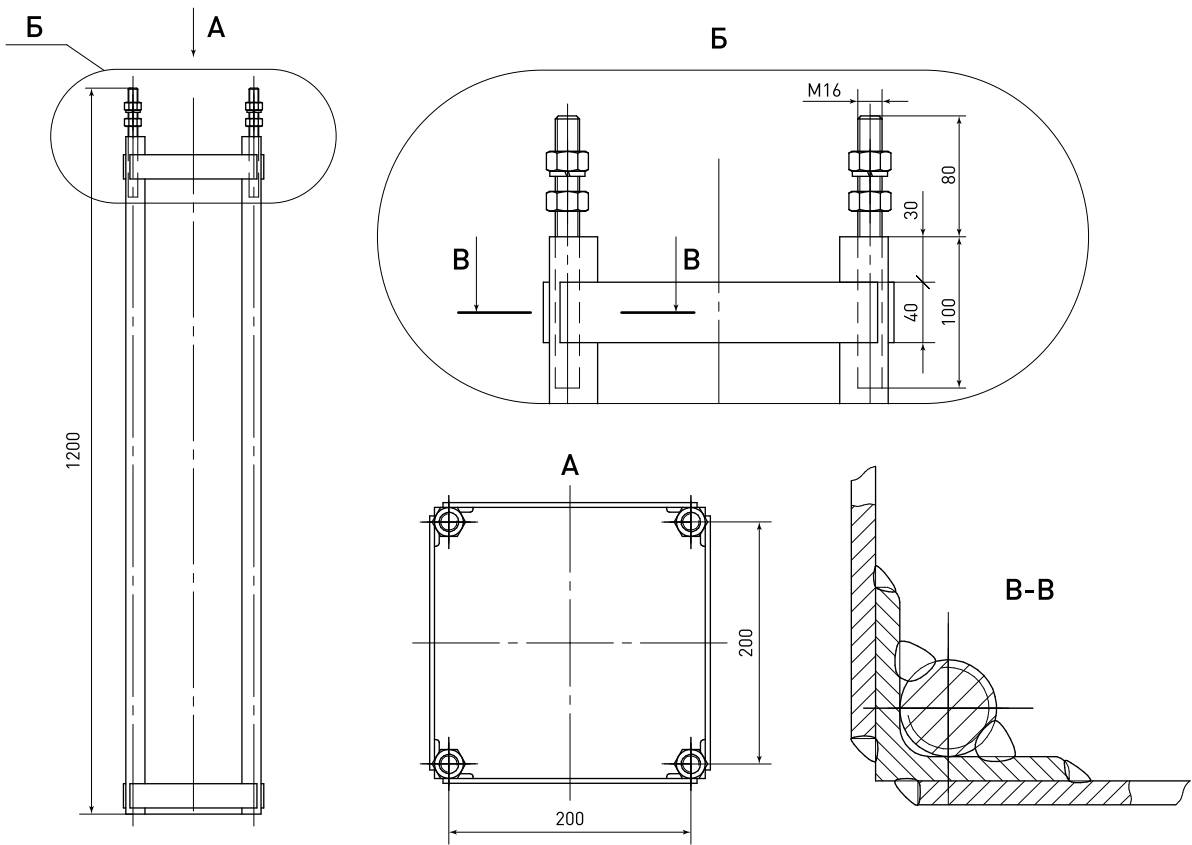
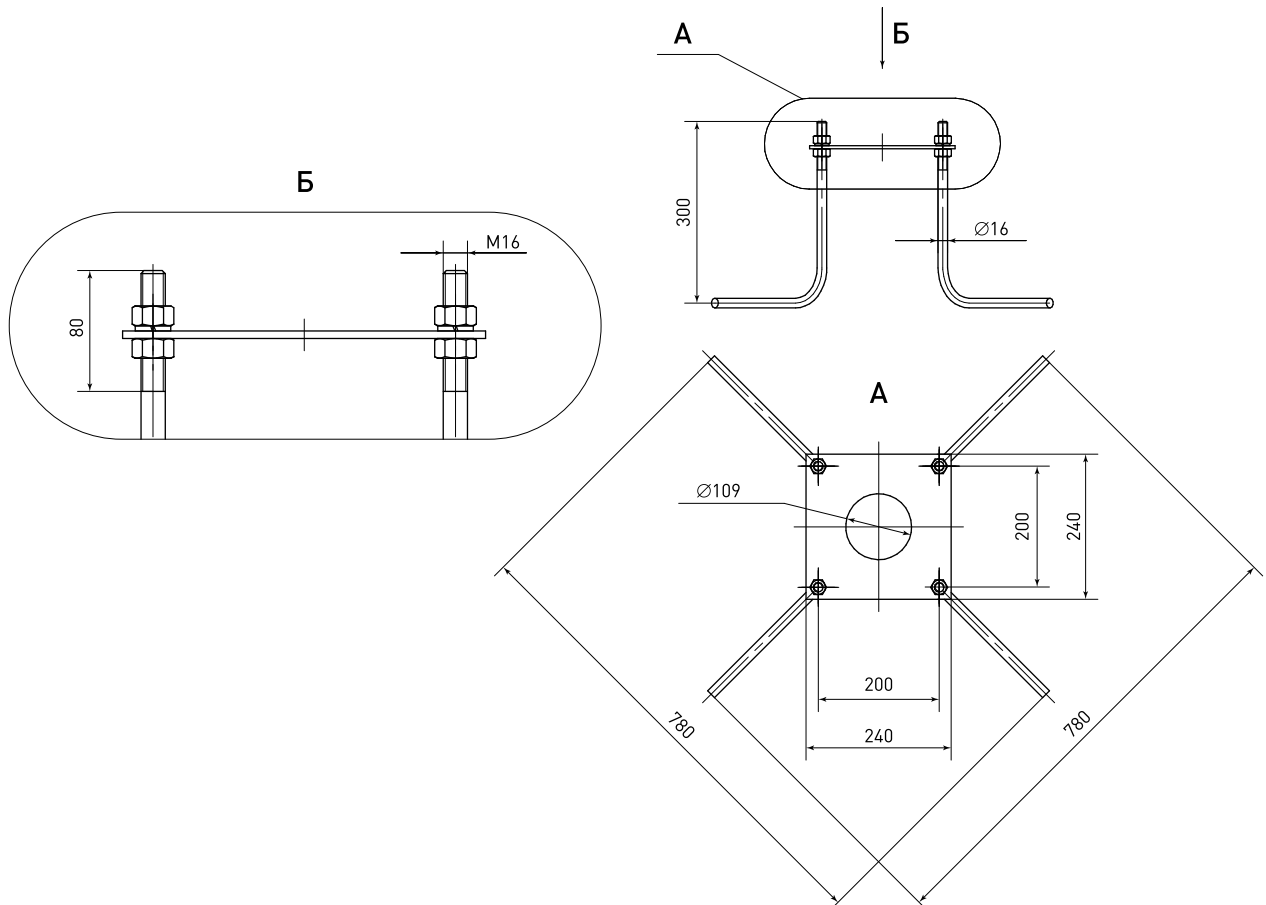
## ОКРАСКА

Возможности современных технологий покраски позволяют придать уличным фонарям особую индивидуальность и неповторимый уникальный стиль. В данном разделе наглядно представлены примеры нестандартной покраски чугунных фонарей. Возможно как полное окрашивание изделий в индивидуальный цвет, так и выборочная покраска отдельных элементов. Наиболее популярным цветовым решением для придания изделиям индивидуального внешнего вида является выборочное «золочение» отдельных элементов уличного фонаря. Благодаря такому покрытию, изделия приобретают особо роскошный вид и подчеркивают респектабельность окружающей обстановки улицы или частного дома.

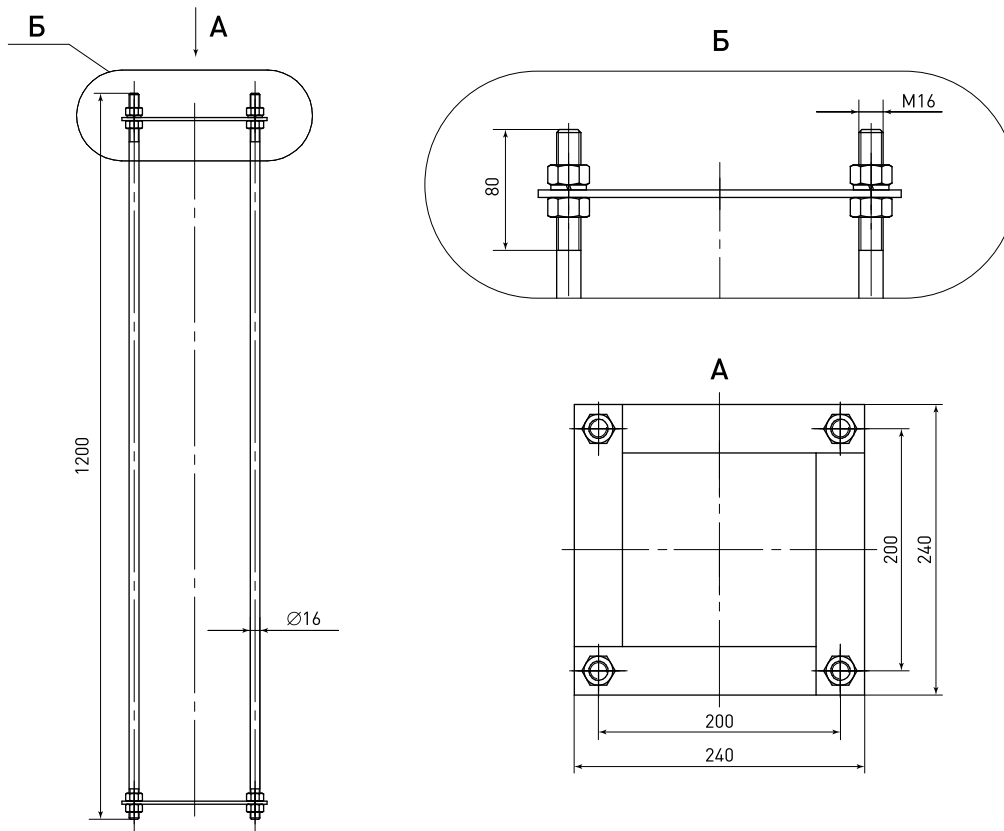
Для особых ценителей стиля мы предлагаем полное или частичное патинирование изделий. Патинирование – это придание изделию специальными красками вида «под старину». Такой облик обязательно будет выделять изделия среди подобных и будет подчеркивать изысканный стиль его владельца.

Дизайнеры компании АТТЕС готовы воплотить в жизнь самые смелые идеи и придать изделиям тот облик, который подходит именно Вам.

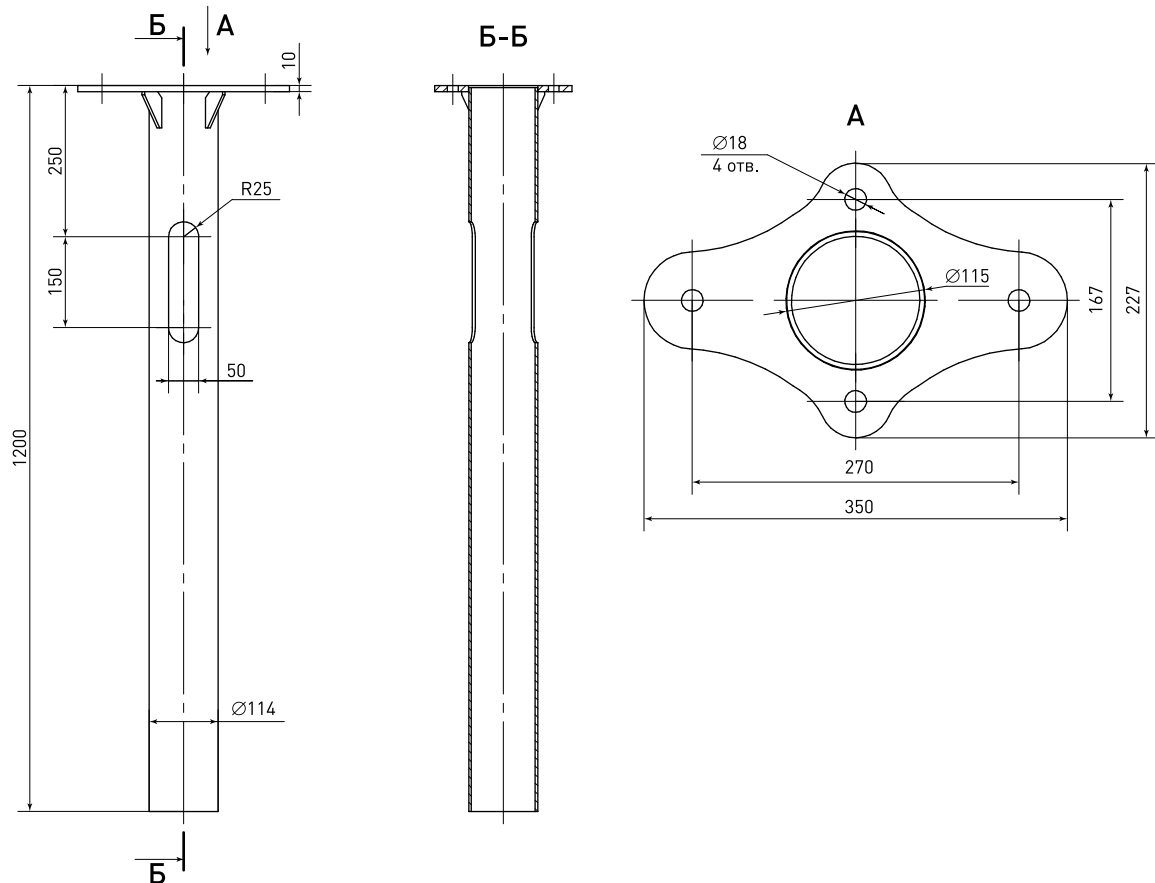


**Анкерная система 200x200x1200 на уголках с концевыми шпильками**

**Анкерная система 200x200x300 для низкозаглубленного фундамента**


**Анкерная система 200x200x1200 на шпильках**

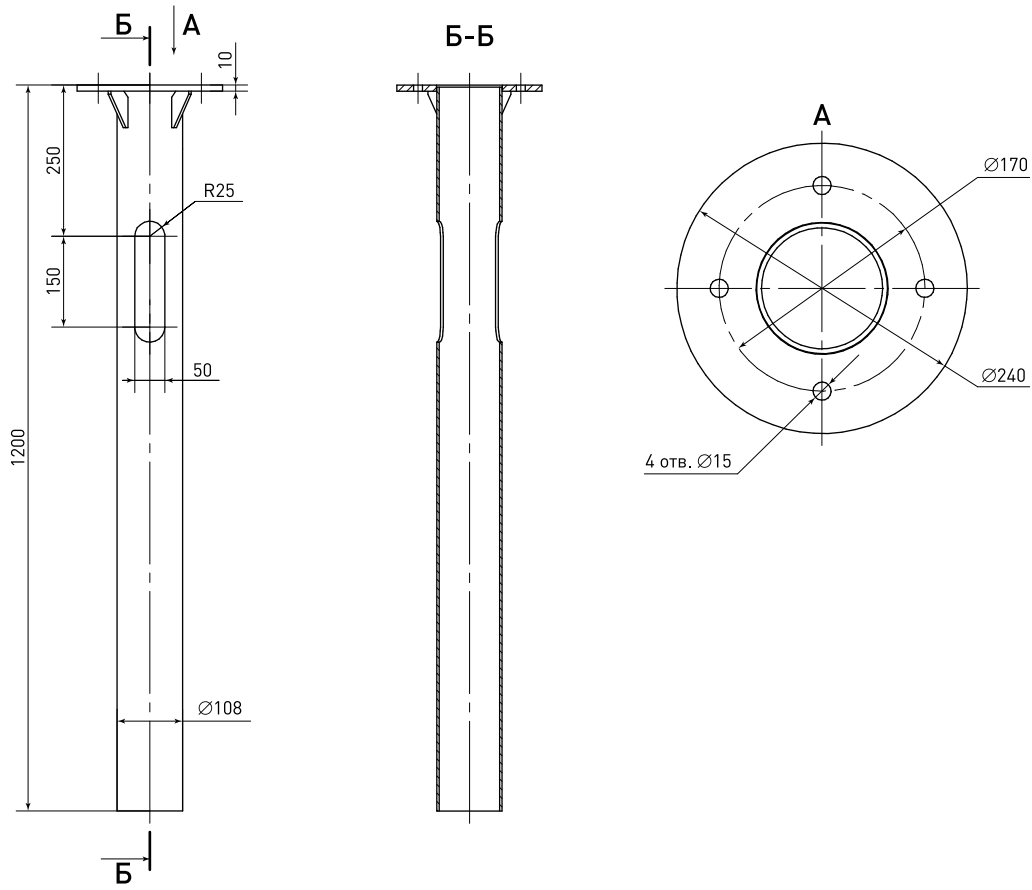


**ЗДФ 1200 (200) Тумба А-1**

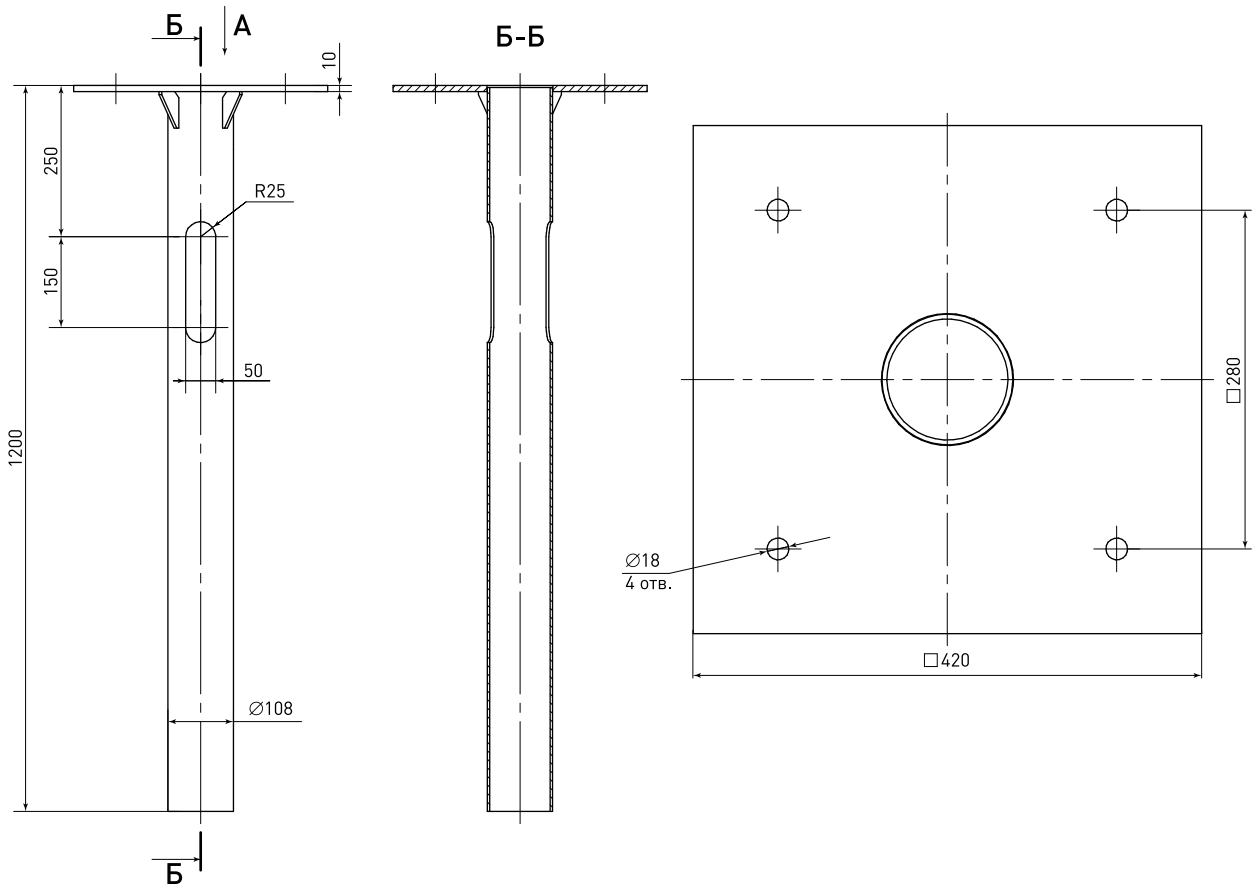




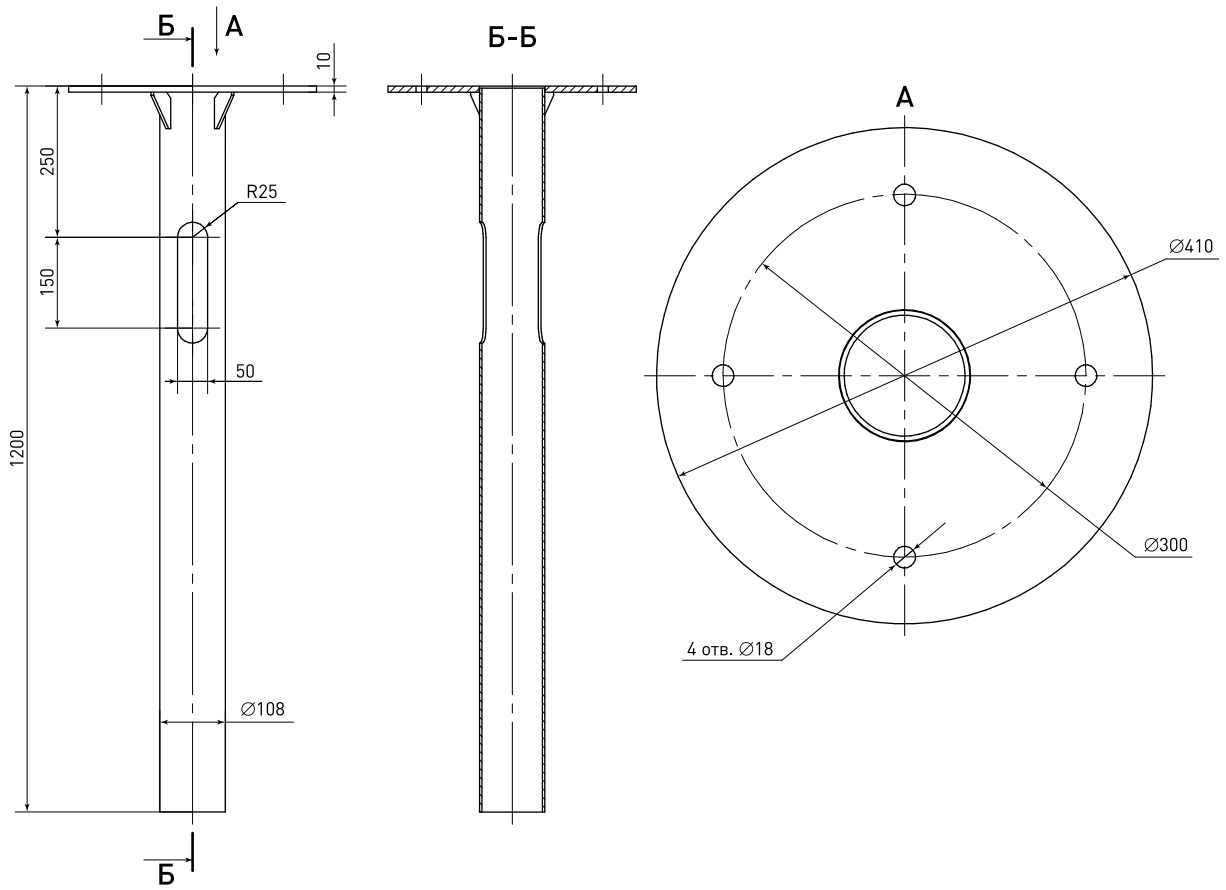
ЗДФ 1200 (240) Тумба А-2



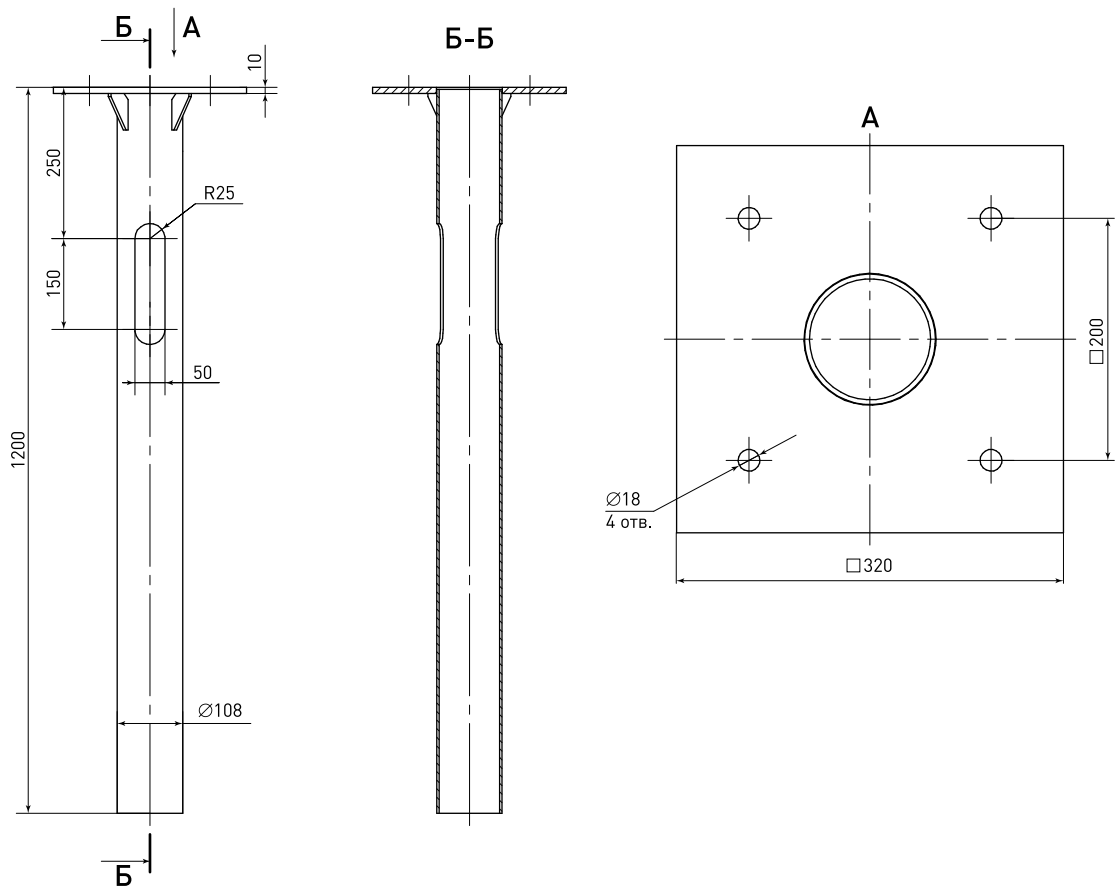
ЗДФ 1200 (420) Тумба А-3



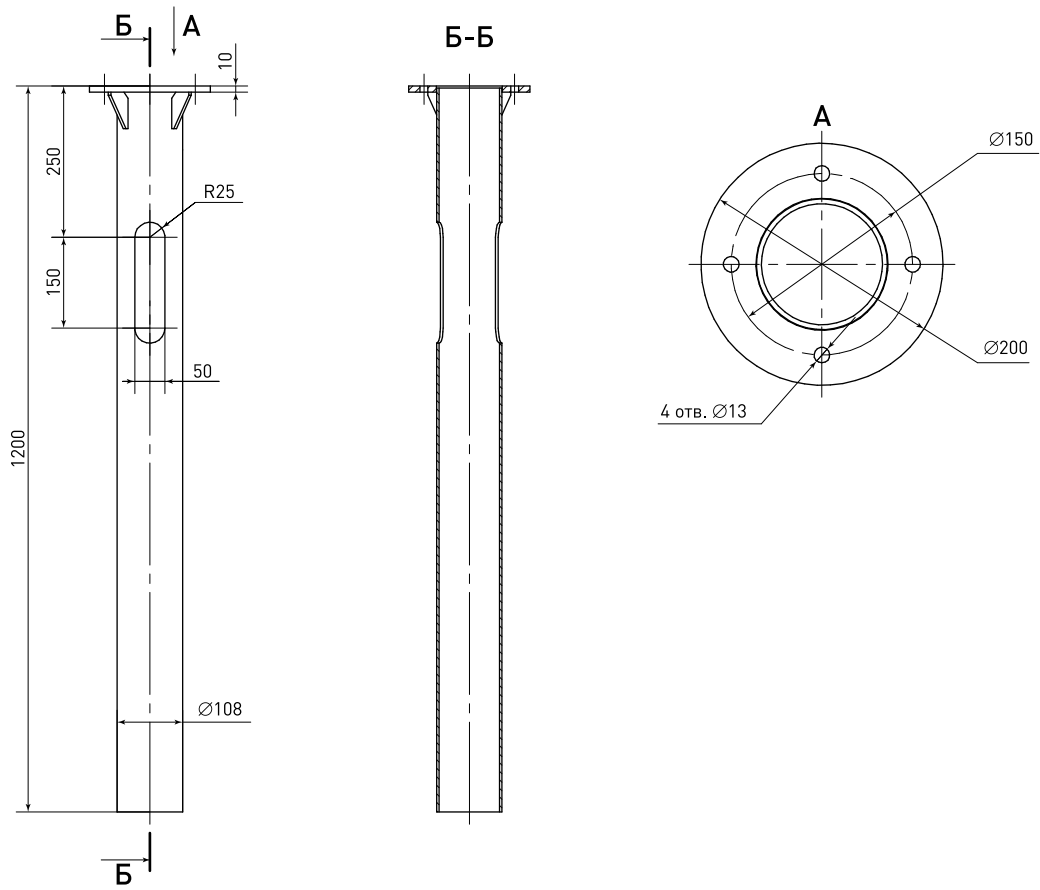
**ЗДФ 1200 (410) Тумба А-4**



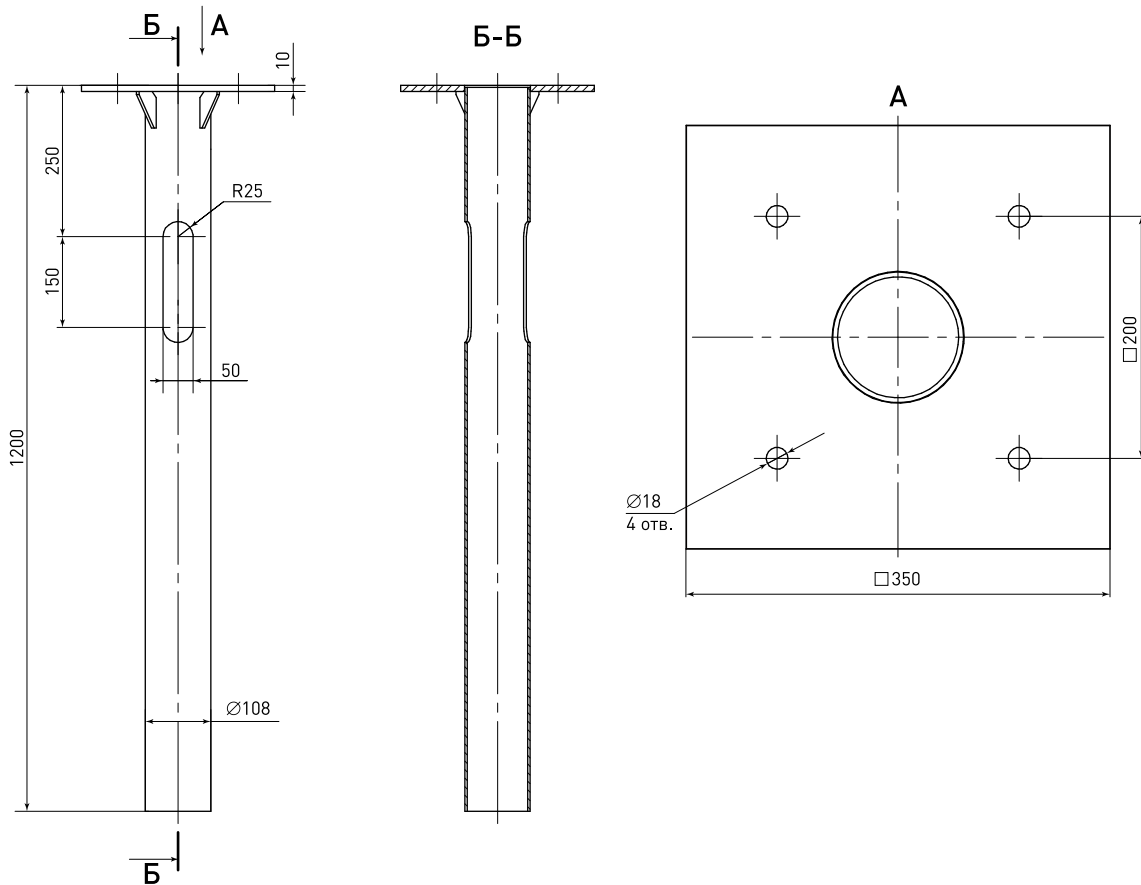
**ЗДФ 1200 (320) Тумба А-5**



## ЗДФ 1200 (200) Основание А-5

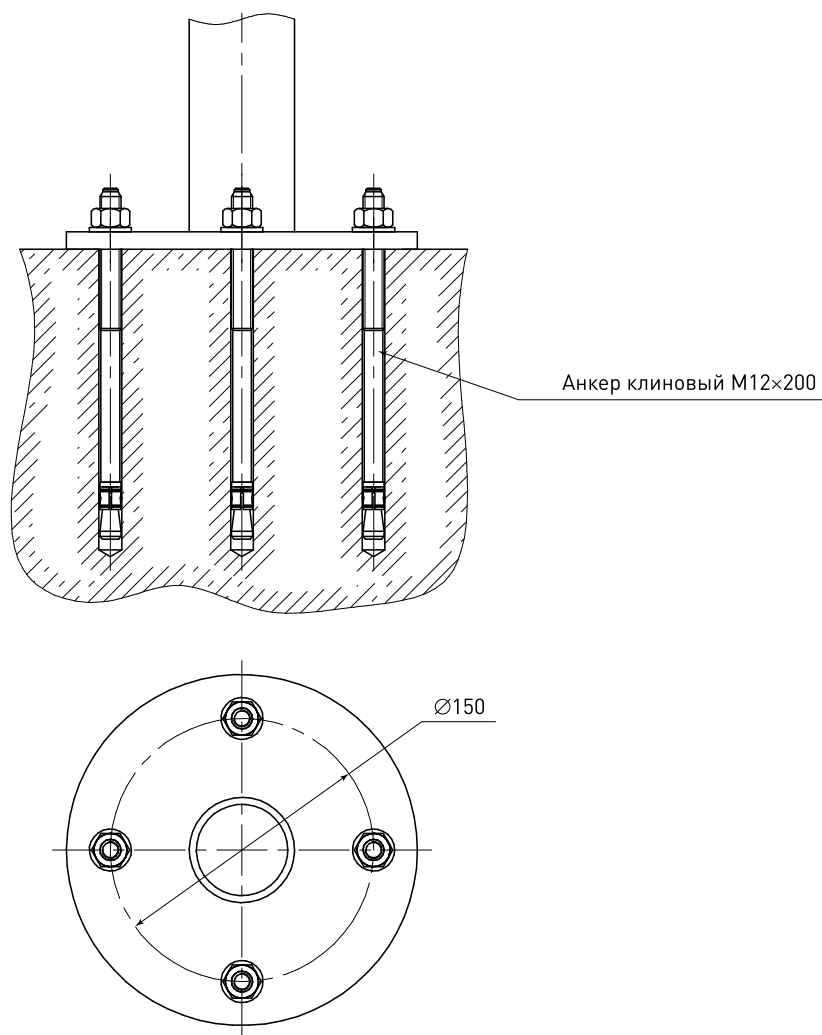


## ЗДФ 1200 (350) Тумба А-6

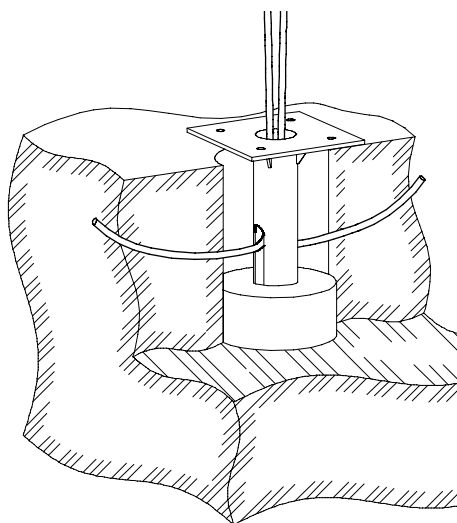




### Крепление на клиновых анкерах



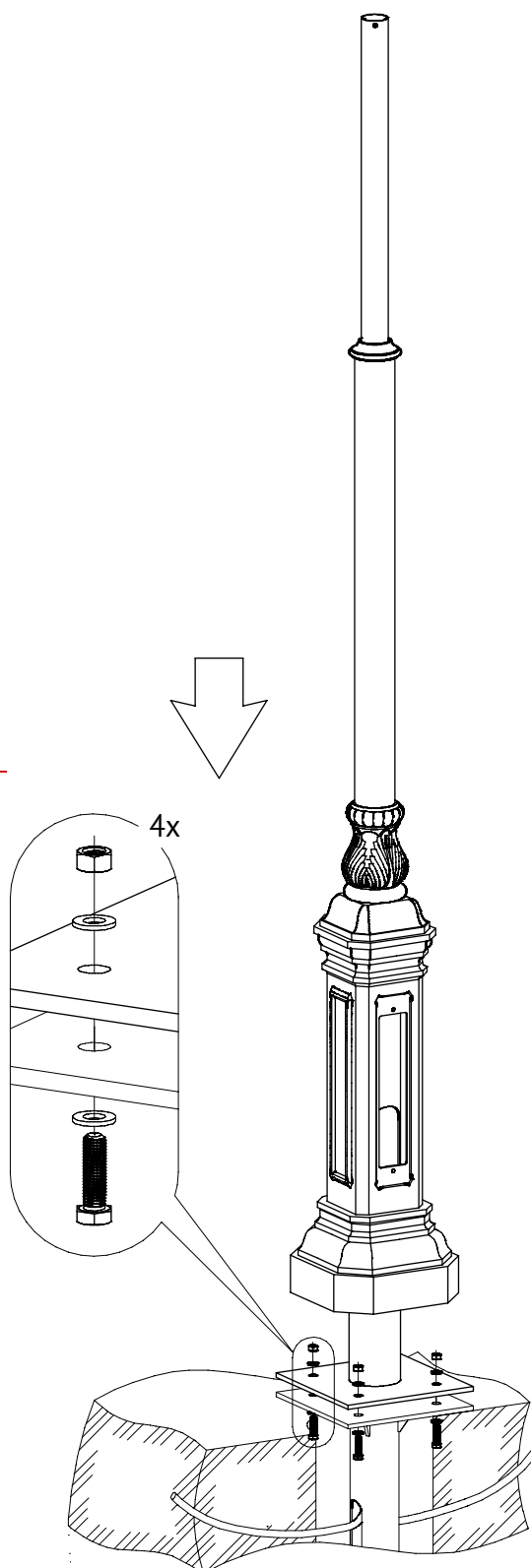
1

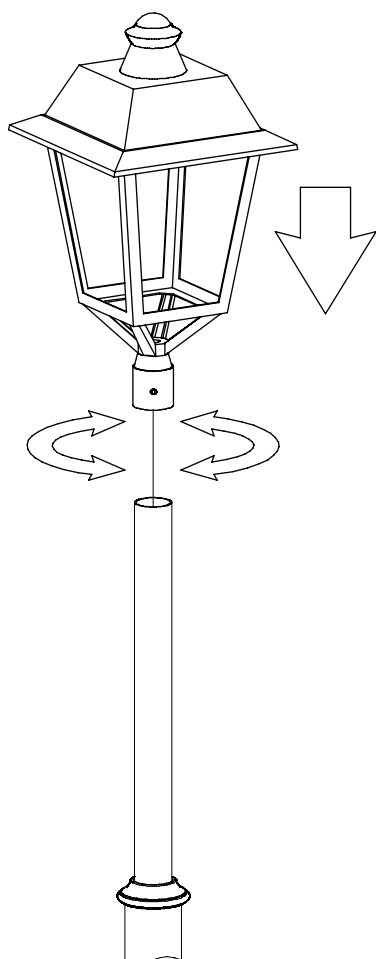


Установить закладную деталь фундамента в подготовленное отверстие в грунте. Забетонировать закладную деталь фундамента, выставив её в требуемый уровень и сориентировав площадку в необходимом положении. Вывести кабель.

2

Установить на сбойку тумбу, оголовок, базу, переходник. Сборку следует производить в горизонтальном положении. Установить сбойку с деталями и закрепить на закладной детали фундамента с помощью болтов DIN 933, гаек DIN 934, шайб DIN 125.

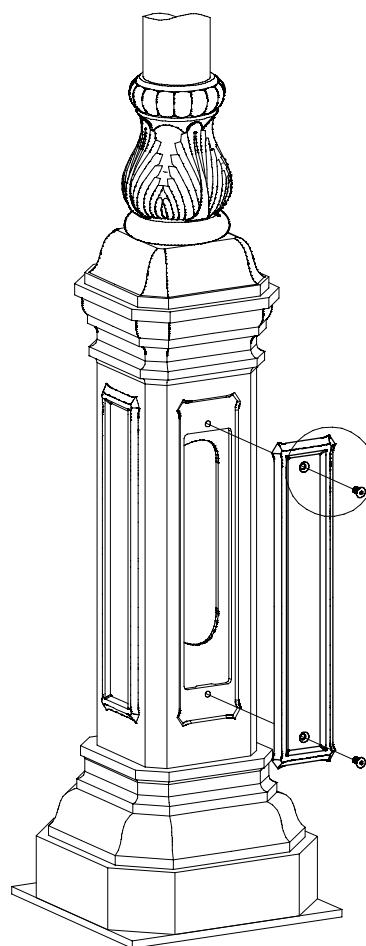


**3**

Установить светильник, вывести кабель. Зафиксировать светильник в нужном положении тремя стопорными винтами DIN 914.

**4**

Произвести подключение к питающему кабелю через ревизионное окно тумбы. Закрывать ревизионное окно лючком, зафиксировать двумя винтами DIN 7991.





## РАСШИФРОВКА ПИКТОГРАММ

### Используемые лампы

	80, 125		250, 400, 1000		70, 150		150, 200
	80, 125, 250, 400		70, 150		35, 70, 150		250, 400, 600
	250, 400, 700, 1000		250, 400		500, 1000, 1500, 2000		250
	50, 70		1000		7, 9, 11		250, 400, 600
	50, 70, 100, 150, 250, 400		70, 100, 150		20		70, 100, 150, 250, 400
	Люминесцентная лампа		Люминесцентная лампа		Светодиодный источник света		

### Назначение

	Площади		Улицы и дороги с низкой и средней интенсивностью движения		АЗС		Большие открытые пространства
	Крытые спортивные сооружения		Многоуровневые развязки		Парковка, автостоянка		Лестницы и лифтовые холлы
	Открытые спортивные сооружения		Тоннели		Рекламные щиты		Железнодорожные платформы
	Функционально-декоративное освещение, скверы, парки и др.		Фасады зданий, архитектурные памятники		Подъезды зданий, проходы, подземные пешеходные переходы		Железнодорожные станции
	Улицы и дороги с высокой и средней интенсивностью движения		Дворы, территории микрорайонов		Памятники		Пешеходные переходы

### Преимущества

	Широкая КСС		Вандалопрочный		Устойчив к коррозии		Возможность окраски по RAL
	Концентрированная КСС		Повышенная пыле-, влагозащищенность		Повторное использование		Соответствие европейским нормам электромагнитной совместимости
	Ассиметричная КСС		Широкая осевая КСС		Энергосберегающий		Соответствие российским стандартам
	Светостабилизированный		Широкая боковая КСС		Защита от вскрытия		

### Конструктивные особенности

	Световые приборы для внутренних установок		Коэффициент мощности		Класс защиты 1 от поражения электрическим током		Возможен контакт с воспламеняющейся поверхностью
	Световые приборы для наружных установок		Электронный ПРА		Класс защиты 2 от поражения электрическим током		Минимальное расстояние до освещаемой поверхности
	Возможность регулировки		Электромагнитный ПРА		Максимальная площадь ветровой нагрузки		Подключение светового прибора



## **Архитектурные фонари, светильники, малые архитектурные формы.**

Каталог продукции  
производственной компании АТТЕС, 2019

ООО «АТТЕС» - СПб.: Изд-во АТТЕС, 2019 - ... с.: илл.

Каталог знакомит читателей с различными по дизайну коллекциями архитектурных фонарей и светильников, а также малых архитектурных форм, производимых компанией АТТЕС.

Каталог будет интересен как специалистам, так и широкому кругу читателей, интересующихся вопросами городского благоустройства и наружного освещения.

Составители: Нелли Фадеева, Виктор Ермошин,  
Евгений Нырков, Евгения Иванова, Марина Левина,

Ответственный редактор Евгений Литов

Ответственные технические консультанты:

Артур Боровой, Виктор Каюдин

Дизайн и оригинал макет  
ViaDesign

Фотографы:

Сергей Захаренко, Андрей Мышкин, Антон Климовский,  
Татьяна Малышева, Нина Кирьянова, Виталий Мороз,  
Евгений Борисов, Роман Токарь

Благодарим за сотрудничество:  
Лику Алексееву,  
Анастасию Орлову, Инну Шмурьеву

Подписано в печать 10.11.2018  
Формат 60х90 1/8  
Тираж 4000 экз.  
Спецзаказ 24012203

Издательство ООО «АТТЕС»  
196247, Россия, Санкт-Петербург, пл. Конституции, д. 3А

Отпечатано в типографии «Дитон»

© ООО «АТТЕС», 2019

Все права защищены. Воспроизведение в полном объеме или частично запрещено без предварительного письменного согласия правообладателя. Информация, представленная в данном документе, не образует части какого-либо предложения или контракта, считается точной и надежной и может быть изменена без предварительного уведомления. Издатель не принимает на себя никакой ответственности за любые последствия ее использования. Ее публикация не означает и не подразумевает передачи права на лицензию из патента или других прав на промышленную или интеллектуальную собственность.





